



Производственное республиканское унитарное предприятие
“МИНСКИЙ МОТОРНЫЙ ЗАВОД”

**Дизельный
двигатель**

Д-245.12С-1334 33ГТ
Каталог сборочных единиц и деталей
245.12С-0000100 КД

Минск 2011

ПОРЯДОК ПОЛЬЗОВАНИЯ КАТАЛОГОМ

Настоящий каталог содержит основную номенклатуру сборочных единиц и деталей дизельного двигателя Д-245.12С .

Сборочные единицы и детали расположены по группам и подгруппам в соответствии с номерами позиций на рисунках, что значительно облегчает поиск деталей в каталоге.

В графе «Наименование» применена система отступов. В первой строке указана самая крупная сборочная единица, а затем перечислены входящие в нее детали, например:

Наименование

1 2 3 4 5 6 7

Составная часть

Крепёжные детали

Сборочные единицы составной части

Крепёжные детали сборочной единицы

Более мелкое деление

Крепёжные детали

и т.д.

Цифры 1 2 3 4 5 6 7 указывают на принадлежность сборочных единиц и деталей к изделиям и служат для их отыскания. Крепёжные детали перечислены непосредственно под изделием (сборочной единицей), для крепления которого(ой) их используют, их перечисление предшествует перечислению деталей, входящих в это изделие. Крепёжные детали перечислены в том же столбце, что и изделия, с помощью которых оно крепится под заголовком «Крепёжные детали».

Для двигателей принята семизначная система нумерации сборочных единиц и деталей. Номер состоит из следующих элементов:

- первые цифры до дефиса обозначают марку двигателя, на котором впервые была применена данная деталь;
- первые две цифры после дефиса - номер группы;
- вторые две цифры - номер подгруппы;
- последние три цифры - порядковый номер детали;
- стоящие за ними буквы и цифры обозначают модификацию и исполнение сборочной единицы или детали.

Например: 245-1002021-А1 - гильза

10 - номер группы

02 - номер подгруппы

021- номер детали

В комплектацию двигателя входят покупные сборочные единицы и детали. К ним относятся топливный насос, форсунка, электрооборудование и др. Эти сборочные единицы и детали обозначены так, как это принято на заводах-изготовителях.

В связи с постоянным совершенствованием двигателя в конструкции отдельных сборочных единиц и деталей могут быть внесены изменения не отраженные в настоящем каталоге.

ТЕХНИЧЕСКИЕ ХАРАКТЕРИСТИКИ ДВИГАТЕЛЯ

Наименование параметров	Д-245.12С
Тип двигателя	Четырёхтактный с турбонаддувом
Способ смесеобразования	Непосредственный впрыск топлива
Число цилиндров	4
Порядок работы	1 - 3 - 4 - 2
Диаметр цилиндра, мм	110
Ход поршня, мм	125
Рабочий объем, л	4,75
Степень сжатия (расчетная)	17±1
Номинальная мощность, кВт	80
Номинальная частота вращения, мин ⁻¹	2400
Максимальный крутящий момент, Нм	353
Частота вращения при максимальном крутящем моменте, мин ⁻¹	1500±200
Удельный расход топлива при номинальной мощности, г/(кВт.ч)	250
Масса двигателя в комплектации по ГОСТ 14846, кг	430

Состав двигателя Д-245.12С

Составная часть двигателя		Обозначение	Номер	
			страницы	рисунка
1	Установка передней опоры	240-1001000-А	7, 10	1
2	Блок цилиндров	245-1002000-144	7-10; 17-18	1 4
3	Привод насоса топливного	245-1006310-В	9,10	1
4	Установка головки цилиндров и впускного тракта	245-1003010-Г-29	11-13	2
5	Установка сапуна	245-1014450-03	12-13	2
6	Кривошипно-шатунный механизм	245-1004500-19	14-16	3
7	Установка маховика	240-1005110	15-16	3
8	Установка шкива коленчатого вала	245-1005130-03	15-16	3
9	Установка муфты сцепления	245-1005009-Е	15-16	3
10	Установка крышки	240-1022050	19	5
11	Установка турбокомпрессора	245-1008050	20	6
12	Установка топливной аппаратуры	245-1111000-Б2-21	21-23	7, 8
13	Фильтр топливный грубой очистки	240-1105010	24	9
14	Установка корпуса термостата	245-1306030-А-15	25	10
15	Установка водяного насоса	245-1307000-13	26-27	11
16	Картер масляный	245-1009010-Б-01	28	12
17	Установка фильтра с ЖМТ	245-1017000-В1-01	29-30	13
18	Установка патрубков ЖМТ	245-1307001-02	29-30	13
19	Установка масляного насоса	245-1401010-01	31-32	14
20	Маслопроводы турбокомпрессора	245-1118000-Г	33-34	15
21	Установка кронштейна генератора	240-3701050-Г	35	16
22	Установка стартера	245-3708030-23	36	17

№ Позиции на рисунке	Номер сборочной единицы, деталей	Наименование									Кол-во в группе
		1	2	3	4	5	6	7	8	9	
Группа 10. Механизмы двигателя											
Подгруппы 1001, 1002. Блок цилиндров. Установка передней опоры (Рис. 1)											
	240-1001000-А	УСТАНОВКА ПЕРЕДНЕЙ ОПОРЫ									1
	240-1001010-А	ОПОРА ДВИГАТЕЛЯ ПЕРЕДНЯЯ									1
1	240-1001015-А1	ОПОРА ДВИГАТЕЛЯ ПЕРЕДНЯЯ									1
2	240-1001025	АМОТИЗАТОР С ОГРАНИЧИТЕЛЕМ									1
3	M8-6gX 16.88.35.016	БОЛТ									4
4	8Т 65Г 06	ШАЙБА									4
5	M10-6gX 16.88.35.016	БОЛТ									2
6	10 65Г 06	ШАЙБА									2
	245-1002000-144	БЛОК ЦИЛИНДРОВ									1
	50-1002040-В	ОПОРА МАСЛЯНОГО КАРТЕРА									1
7	50-1002042-В	ОПОРА МАСЛЯНОГО КАРТЕРА									1
8	240-1002044	ШТИФТ									2
9	50-1002313-В	ЛИСТ ЗАДНИЙ									1
10	50-1002316-А2	ПРОКЛАДКА КОРПУСА САЛЬНИКА									1
11	50-1002340	ФИКСАТОР									1
12	240-1002030	ЩИТ РАСПРЕДЕЛЕНИЯ									1
13	240-1002033	ПРОКЛАДКА ЩИТА РАСПРЕДЕЛЕНИЯ									1
14	240-1002046	ШТИФТ									2
15	240-1002049	ПРОКЛАДКА									2
	240-1002060-А	КРЫШКА РАСПРЕДЕЛЕНИЯ									1
16	50-1002034	ШТИФТ УСТАНОВОЧНЫЙ									2
17	240-1002044	ШТИФТ									2
18	240-1002055	МАНЖЕТА 2.1-50X70-4									1
19	240-1002065-А2; -А3-01	КРЫШКА РАСПРЕДЕЛЕНИЯ									1
20	240-1002064-А	ПРОКЛАДКА КРЫШКИ РАСПРЕДЕЛЕНИЯ									1
	240-1002310	УПЛОТНЕНИЕ									1
	240-1002300	КОРПУС САЛЬНИКА С КОЛЬЦОМ									1
21	240-1002311	КОЛЬЦО МАСЛООТРАЖАТЕЛЬНОЕ									1
22	240-1002315	КОРПУС САЛЬНИКА									1
23	240-1002305	МАНЖЕТА 1.1-100X125-4									1
24	240-1002314	ПРОКЛАДКА ЛИСТА ЗАДНЕГО									1
25	240-1002328	ЗАГЛУШКА									1
	245-1002010-25	БЛОК ЦИЛИНДРОВ									1
26	50-1002034	ШТИФТ УСТАНОВОЧНЫЙ									2
27	50-1002318-Б	РЫМ									2
28	50-1002326-В	ЗАГЛУШКА									2
29	50-1005019	ШТИФТ									2
	245-1002009-Б-01	БЛОК ЦИЛИНДРОВ									1
30	50-1002327-А	ПРОБКА									1
31	50-1005140-Б	КРЫШКА КОРЕННОГО ПОДШИПНИКА									3
32	50-1005141-Б	КРЫШКА 1-ГО КОРЕННОГО ПОДШИПНИКА									1
33	50-1005152-В	КРЫШКА 5-ГО КОРЕННОГО ПОДШИПНИКА									1

№ Позиции на рисунке.	Номер сборочной единицы, деталей	Наименование									Кол-во в группе
		1	2	3	4	5	6	7	8	9	
34	50-1005159-Б1	БОЛТ КРЫШКИ КОРЕННОГО ПОДШИПНИКА									10
35	50-1005161	ШАЙБА									10
36	240-1002015-А2-01	БЛОК ЦИЛИНДРОВ									1
37	240-1002067-А1	ВТУЛКА									3
38	240-1002068-А 1	ВТУЛКА ЗАДНЯЯ									1
39	240-1002069-А	ВТУЛКА ПЕРЕДНЯЯ									1
40	45-08КП.Ц9.ХР	ЗАГЛУШКА									1
41	245-1002022-А1	КОЛЬЦО ГИЛЬЗЫ									8
42	245-1002051-Б1	ТРУБКА									4
43	245-1002323	ШТУЦЕР									1
44	ПС7-0	КРАН									1
	245-1002080-И	УСТАНОВКА МАСЛОЗАЛИВНОЙ ГОРЛОВИНЫ									1
45	50-1002290-Б-03	КРЫШКА МАСЛОЗАЛИВНОЙ ГОРЛОВИНЫ									1
46	240-1002082-А1	ПРОКЛАДКА ГОРЛОВИНЫ									1
47	245-1002085	ГОРЛОВИНА МАСЛОЗАЛИВНАЯ									1
48	245-1002087	УПОР									1
49	50-1401067	ШАЙБА									1
50	М8-6Н.6.016(S13)	ГАЙКА									1
51	М8-6gX20.88.35.016	БОЛТ									2
52	М12-6gX20.88.35.016	БОЛТ									1
53	8Т 65Г 06	ШАЙБА									3
54	12Т 65Г 06	ШАЙБА									3
	245-1002320-Г	УСТАНОВКА МАСЛОМЕРА									1
55	245-1002315	УКАЗАТЕЛЬ УРОВНЯ МАСЛА									1
56	50-4609038-В	КОЛЬЦО УПЛОТНИТЕЛЬНОЕ									1
57	245-1002325	ТРУБКА УКАЗАТЕЛЯ УРОВНЯ МАСЛА									1
58	245-1118054-Г	ПЛАНКА									1
59	245-1002333	ПРОКЛАДКА									1
60	245-1118052	ХОМУТ									1
61	М6-6Н.6.016(S10)	ГАЙКА									1
62	6 65Г 06	ШАЙБА									1
63	М10-6gX20.88.35.016	БОЛТ									4
64	М10-6gX25.88.35.016	БОЛТ									8
65	М10-6gX30.88.35.016	БОЛТ									1
66	М10-6gX45.88.35.016	БОЛТ									2
67	М10-6gX60.88.35.016	БОЛТ									1
68	М10-6gX75.88.35.016	БОЛТ									2
70	М12-6gX30.88.35.016	БОЛТ									7
71	М12-6gX35.88.35.016	БОЛТ									2
72	10 65Г 06	ШАЙБА									18
73	12Т 65Г 06	ШАЙБА									2
74	12.ОТ.65Г.06	ШАЙБА									7

№ Позиции на рисунке.	Номер сборочной единицы, деталей	Наименование									Кол-во в группе
		1	2	3	4	5	6	7	8	9	
75	245-1002021-A1, 245-1002021-A1-01; -02; -03; -04; -05 или К245-1002021-A1; -A1-01; -A1-02, или 245-1002021-A1MD; - A1MD01; - A1MD02 245-1006310-B-02	ГИЛЬЗА БЛОКА ЦИЛИНДРОВ (входит в кривошипно-шатунный механизм 245E2-1004500-19)									4
		ПРИВОД НАСОСА ТОПЛИВНОГО									1
76	245-1002036	КРЫШКА ЛЮКА									1
77	240-1002038	ПРОКЛАДКА ЛЮКА									1
78	50-1022067	КОЛЬЦО УПЛОТНИТЕЛЬНОЕ									3
79	M8-6gX30.88.35.016 240-3802000-A-05	БОЛТ УСТАНОВКА ПРИВОДА И СЧЕТЧИКА									3 1
80	240-1002062	КРЫШКА									1
81	50-1021012	ПРОКЛАДКА									1
82	M6-6gX16.88.35.016	БОЛТ									3
83	6 65Г 06	ШАЙБА									3
84	A6.01.08кп.016	ШАЙБА									3

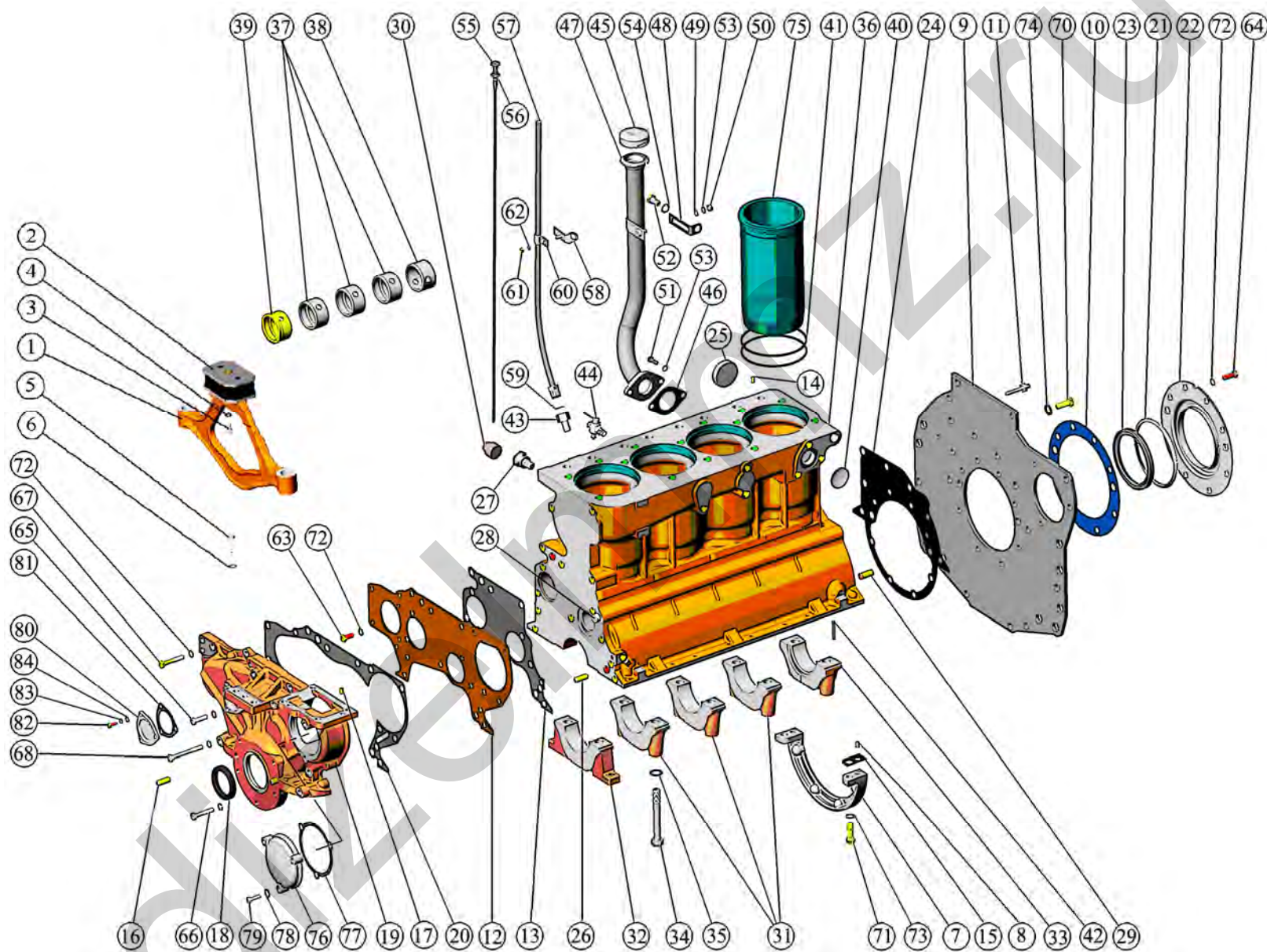


Рис. 1 Блок цилиндров. Установка передней опоры.

№ Позиции на рисунке	Номер сборочной единицы, деталей	Наименование									Кол-во в группе
		1	2	3	4	5	6	7	8	9	
Подгруппы 1003, 1007. Установка головки цилиндров и впускного тракта. Клапаны и толкатели клапанов (Рис. 2)											
	245-1003010-Г-29	УСТАНОВКА ГОЛОВКИ ЦИЛИНДРОВ И ВПУСКНОГО ТРАКТА									
1	240-1002047	БОЛТ									12
2	240-1002047-01	БОЛТ									4
3	48-1002318	ШАЙБА									16
4	50-1003070-А9	ПРОКЛАДКА ГОЛОВКИ ЦИЛИНДРОВ									1
5	50-1003104-А	ГАЙКА КОЛПАКА									4
6	50-1003106	ШАЙБА									4
7	50-1003107-А	КОЛЬЦО									4
8	240-1003108	ПРОКЛАДКА КРЫШКИ ГОЛОВКИ ЦИЛИНДРОВ									1
9	240-1003109	ПРОКЛАДКА КОЛПАКА КРЫШКИ ГОЛОВКИ ЦИЛИНДРОВ									1
	245-1003011-01	ГОЛОВКА ЦИЛИНДРОВ									
10	240-1003112	ШПИЛЬКА СТОЙКИ									4
	245-1003013-А	ГОЛОВКА ЦИЛИНДРОВ									1
12	240-1003027 или 240-1003027-А2	ЗАГЛУШКА									5
13	240-1003029	ВТУЛКА									6
14	240-1003037	ЗАГЛУШКА									1
15	245-1003015-А	ГОЛОВКА ЦИЛИНДРОВ									1
16	245-1003018-Б1; -Б4	СЕДЛО КЛАПАНА ВПУСКНОГО									4
17	245-1003019-Б1; -Б4	СЕДЛО КЛАПАНА ВЫПУСКНОГО									4
18	245-1007032	ВТУЛКА НАПРАВЛЯЮЩАЯ КЛАПАНА									8
19	Д02-003-А	ЗАГЛУШКА									4
20	50-1007053-А2	СУХАРЬ КЛАПАНА									16
21	240-1007015-Б6	КЛАПАН ВЫПУСКНОЙ									4
22	240-1007020-Б	МАНЖЕТА УПЛОТНИТЕЛЬНАЯ КЛАПАНА									8
23	240-1007045-А10	ПРУЖИНА КЛАПАНА НАРУЖНАЯ									8
24	240-1007046 -А5	ПРУЖИНА КЛАПАНА ВНУТРЕННЯЯ									8
25	240-1007048	ТАРЕЛКА ПРУЖИН КЛАПАНА									8
27	240-1007055	ШАЙБА ПРУЖИНЫ КЛАПАНА ВЕРХНЯЯ									8
28	260-1007014; -А; -А1	КЛАПАН ВПУСКНОЙ									4
	245-1003040-Г-18	УСТАНОВКА ВПУСКНОГО ТРАКТА									
29	240-1003264-А	ПРОКЛАДКА									1
30	245-1003121	КРЫШКА ТЕХНОЛОГИЧЕСКАЯ									1
31	М8-6gx16.88.35.016	БОЛТ									3
32	8Т 65Г 06	ШАЙБА									3
	245-1003030-Г-02	КРЫШКА ГОЛОВКИ ЦИЛИНДРОВ									
33	240-1003031	ПРОКЛАДКА									2
34	240-1003032-А	КРЫШКА ГОЛОВКИ ЦИЛИНДРОВ									1
35	240-1003034	ЗАГЛУШКА									1
36	240-3707115-А1	ПРОКЛАДКА									1
37	245-1003033-Г	КОЛЛЕКТОР ВПУСКНОЙ									1

№ Позиции на рисунке	Номер сборочной единицы, деталей	Наименование									Кол-во в группе
		1	2	3	4	5	6	7	8	9	
38	245-1003037	ФУТОРКА									2
39	2.5X10	ШТИФТ									2
40	КГ 1/8". А12.016	ПРОБКА									1
41	M6-6gX16.88.35.016	БОЛТ									2
42	M8-6gX35.88.35.016	БОЛТ									4
43	6 65Г 06	ШАЙБА									2
44	8Т 65Г 06	ШАЙБА									4
	240-1007100-Б1	МЕХАНИЗМ КОРОМЫСЕЛ									
45	50-1007102-А1	ОСЬ КОРОМЫСЕЛ									1
46	50-1007103-А	ПРУЖИНА ОСИ КОРОМЫСЕЛ									3
47	50-1007175-Б1	ВИНТ РЕГУЛИРОВОЧНЫЙ									8
48	50-1007182	ПРОБКА ОСИ КОРОМЫСЕЛ									2
49	50-1007183	ШАЙБА ПРОБКИ									2
50	50-1007212-А4	КОРОМЫСЛО КЛАПАНА СО ВТУЛКАМИ									8
51	240-1007151-Б или 240-1007151-Б-01	СТОЙКА ОСИ КОРОМЫСЕЛ КРАЙНЯЯ									1
52	240-1007152-Б или 240-1007152-Б-01	СТОЙКА ОСИ КОРОМЫСЕЛ СРЕДНЯЯ									1
53	240-1007185	ФИКСАТОР ОСИ КОРОМЫСЕЛ									1
54	Д02-063	ГАЙКА									8
55	10 65Г 06	ШАЙБА									1
56	240-1007310-Б1	ШТАНГА									8
57	240-1007375-А1 или 240-1007375-А2 245-1014450 -03	ТОЛКАТЕЛЬ КЛАПАНА (входит в блок цилиндров 245-1002000-144) УСТАНОВКА САПУНА									8
58	245-1014421	КРЫШКА (технологическая)									1
59	240-1002444-А1	ПРОКЛАДКА									1
60	245-1003122	КОЛПАК КРЫШКИ									1
61	245-1014440	СТАКАН С ТРУБКОЙ									1
62	245-1014445	МАСЛООТРАЖАТЕЛЬ									1
63	M8-6gX16.88.35.016	БОЛТ									2
65	50-1003119	ЗАГЛУШКА									1
66	50-1015598	ПРОКЛАДКА ПАТРУБКА									1
67	КГ 3/8". А12.016	ПРОБКА									1
68	M12-6H.6(S18)	ГАЙКА									4
69	M8-6gX20.88.35.016	БОЛТ									2
70	M8-6gX30.88.35.016	БОЛТ									1
71	M8-6gX35.88.35.016	БОЛТ									2
72	M8-6gX80.88.35 или 240-1022070-03	БОЛТ									1
73	M12-6gX85.88.35	БОЛТ									2
74	8Т 65Г 06	ШАЙБА									5
75	А12.01.08КП	ШАЙБА									2

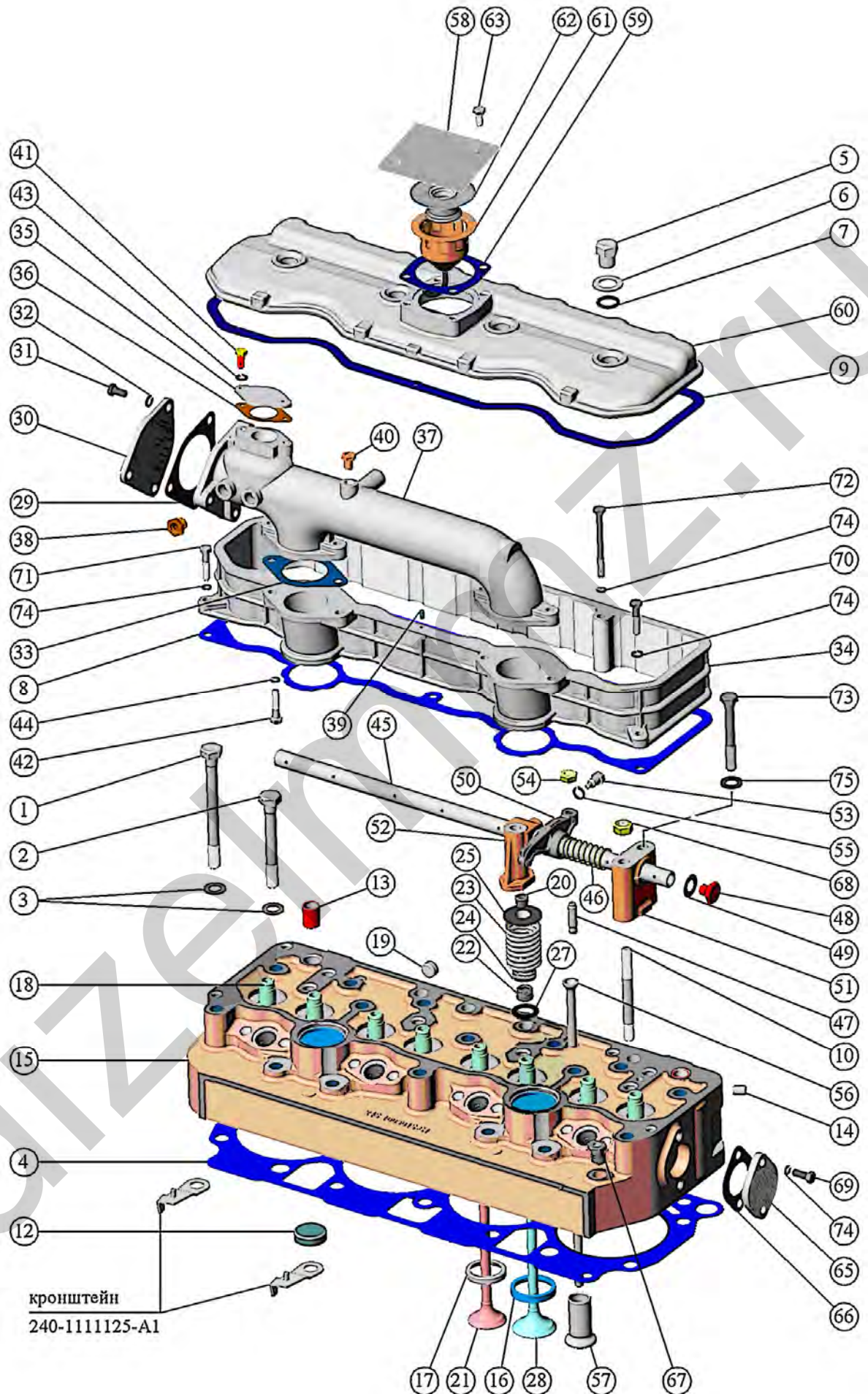


Рис. 2 Установка головки цилиндров и впускного тракта. Клапаны и толкатели клапанов.

№ Позиции на рисунке	Номер сборочной единицы, деталей	Наименование									Кол-во в группе
		1	2	3	4	5	6	7	8	9	
Подгруппы 1004, 1005. Кривошипно-шатунный механизм. Установка маховика											
Установка муфты сцепления (Рис. 3)											
1	245-1004500-19 240-1005033-01 или 240-1005033-А-01 245.9-1005015-04; -05; -06; -07	КРИВОШИПНО-ШАТУННЫЙ МЕХАНИЗМ ШЕСТЕРНЯ ПРИВОДА МАСЛЯНОГО НАСОСА ВЕДУЩАЯ ВАЛ КОЛЕНЧАТЫЙ									1 1 1
2	50-1005019	ШТИФТ									1
3	50-1005021-А	ЗАГЛУШКА									4
4	50-1005043	МАСЛООТРАЖАТЕЛЬ КОЛЕНЧАТОГО ВАЛА ЗАДНИЙ									1
5	240-1005030-Д	ШЕСТЕРНЯ РАСПРЕДЕЛЕНИЯ КОЛЕНЧАТОГО ВАЛА									1
6	245.9-1005014 240-1005017	ВАЛ КОЛЕНЧАТЫЙ ПРОТИВОВЕС КОЛЕНЧАТОГО ВАЛА									4
7	240-1005018	БОЛТ КРЕПЛЕНИЯ ПРОТИВОВЕСА									8
8	240-1005024	ПЛАСТИНА СТОПОРНАЯ									8
9	245.9-1005020	ВАЛ КОЛЕНЧАТЫЙ									1
10	245-1005013-В	ШПОНКА КОЛЕНЧАТОГО ВАЛА									2
11	245-1005042	МАСЛООТРАЖАТЕЛЬ КОЛЕНЧАТОГО ВАЛА ПЕРЕДНИЙ									1
12	240-1005100М или 245-1005100-Е, или А23.01-81-240сб.АС 240-1005170М или 245-1005170-Е, или А23.01-81.037	КОМПЛЕКТ КОРЕННЫХ ВКЛАДЫШЕЙ ВКЛАДЫШ КОРЕННОЙ									4
13	240-1005171М или 245-1005171-Е, или А23.01-81.038	ВКЛАДЫШ КОРЕННОЙ									4
14	240-1005177М или 245-1005177-Е, или А23.01-81.039	ВКЛАДЫШ КОРЕННОЙ									1
15	240-1005179М или 245-1005179-Е, или А23.01-81.040	ВКЛАДЫШ КОРЕННОЙ									1
16	А23.01-10401 или 240-1005178М, или 245-1005180-Е	ПОЛУКОЛЬЦО УПОРНОЕ									2
17	А23.01-10403 или 240-1005181М, или 245-1005181-Е 245-1004010-Б; Б-01; -Б-02	ПОЛУКОЛЬЦО УПОРНОЕ ПОРШЕНЬ С ШАТУНОМ									2 4
18	К50-1004042-А2; -А1 или М50-1004042-А2	ПАЛЕЦ ПОРШНЕВОЙ									4
19	240-1004022 240-1004100	КОЛЬЦО ПОРШНЕВОГО ПАЛЬЦА СТОПОРНОЕ ШАТУН									8 4
20	50-1004182-А1	БОЛТ ШАТУННЫЙ (А20.07.002)									8
21	50-1004188	ГАЙКА ШАТУННОГО БОЛТА (А20.03.001)									8
22	240-1004112	ШАТУН									4
23	240-1004115-А	ВТУЛКА ВЕРХНЕЙ ГОЛОВКИ ШАТУНА									4
24	240-1004125	КРЫШКА ШАТУНА									4

№ Позиции на рисунке	Номер сборочной единицы, деталей	Наименование								Кол-во в группе
		1	2	3	4	5	6	7	8	
25	245-1004190	ШАЙБА								8
26	260-1004021-В; -В-01; -В-02;	ПОРШЕНЬ								4
27	260-1004062	КОЛЬЦО КОМПРЕССИОННОЕ								4
28	260-1004063	КОЛЬЦО КОМПРЕССИОННОЕ								4
29	260-1004080	КОЛЬЦО МАСЛОСЪЕМНОЕ								4
30	245-1004140-Е или 240-1004140 М или А23.01-74-240сб.АС	КОМПЛЕКТ ВКЛАДЫШЕЙ ШАТУННЫХ ПОДШИПНИКОВ								8
	245-1004158-Е или 240-1004158-М или А23.01-74.014	ВКЛАДЫШ ШАТУННЫЙ								
31	240-1005110-41	УСТАНОВКА МАХОВИКА								7
	245-1005127	БОЛТ КРЕПЛЕНИЯ МАХОВИКА								
32	245-1005128	ШАЙБА								7
	240-1005115-Л	МАХОВИК								1
33	240-1005114-Л	МАХОВИК								1
	50-1005121-А	ВЕНЕЦ МАХОВИКА								1
34	240-1005120-Л	МАХОВИК								1
35	245-1005112	ШТИФТ								3
	245-1005130-03	УСТАНОВКА ШКИВА КОЛЕНЧАТОГО ВАЛА								
36	245-1005054-В	БОЛТ КОЛЕНЧАТОГО ВАЛА								1
37	245-1005131-И	ШКИВ КОЛЕНЧАТОГО ВАЛА								1
38	245-1005132-В	КОЛЬЦО ВНУТРЕННЕЕ								1
39	245-1005133-В	КОЛЬЦО НАРУЖНОЕ								1
40	245-1005134-В	ВТУЛКА								1
41	245-1005009-Е	УСТАНОВКА МУФТЫ СЦЕПЛЕНИЯ								1
	4301-1601090-20	ДИСК НАЖИМНОЙ С КОЖУХОМ								
42	4301-1601130-01	ДИСК СЦЕПЛЕНИЯ ВЕДОМЫЙ								1
43	180205К1С17	ПОДШИПНИК								1
44	М10-6gX45	БОЛТ								9
45	10 ОТ 65Г 06	ШАЙБА								9

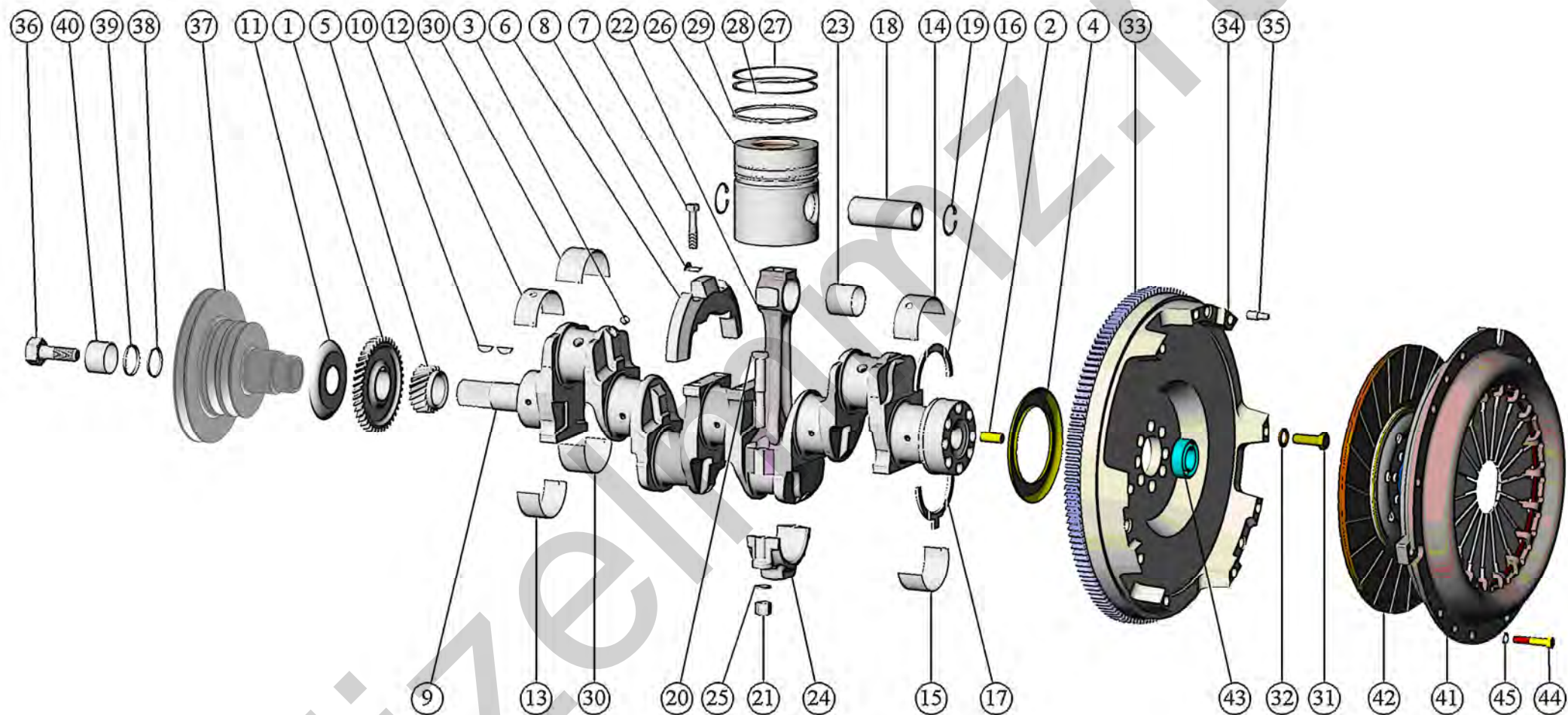


Рис. 3 Кривошипно-шатунный механизм. Установка маховика. Установка муфты сцепления.

№ Позиции на рисунке	Номер сборочной единицы, деталей	Наименование									Кол-во в группе
		1	2	3	4	5	6	7	8	9	
Подгруппа 1006. Распределительный механизм (Рис. 4)											
		Сборочные единицы и детали входят в блок цилиндров 245-1002000-144									
1	50-1006021-Б	ПЛАНКА УПОРНАЯ									1
2	50-1006247	ВИНТ СПЕЦИАЛЬНЫЙ									1
3	M10-6gX30.88.35.016	БОЛТ									1
4	10 65Г 06	ШАЙБА									2
	50-1006250-В	ПАЛЕЦ ПРОМЕЖУТОЧНОЙ ШЕСТЕРНИ									1
5	50-1005021-А	ЗАГЛУШКА									1
6	50-1006252-В1	ПАЛЕЦ ПРОМЕЖУТОЧНОЙ ШЕСТЕРНИ									1
7	50-1006253	КОЛЬЦО УПОРНОЕ									1
	240-1006240-А2;	ШЕСТЕРНЯ ПРОМЕЖУТОЧНАЯ СО ВТУЛКОЙ									1
8	240-1006244-Б1	ШЕСТЕРНЯ ПРОМЕЖУТОЧНАЯ									1
9	240-1006246	ВТУЛКА									1
10	50-1006254	ПЛАНКА									1
11	M8-6gX16.88.35.016	БОЛТ									2
12	8Г 65Г 06	ШАЙБА									2
	245-1006010-Б1-01	ВАЛ РАСПРЕДЕЛИТЕЛЬНЫЙ									1
13	50-1002326-В	ЗАГЛУШКА									1
14	50-1006017-Б	ШАЙБА									1
15	50-1006018	ШАЙБА РАСПРЕДЕЛИТЕЛЬНОГО ВАЛА УПОРНАЯ									1
16	240-1006214-А1	ШЕСТЕРНЯ РАСПРЕДЕЛИТЕЛЬНОГО ВАЛА									1
17	245-1006015-Б1	ВАЛ РАСПРЕДЕЛИТЕЛЬНЫЙ									1
18	245-1006020-01	БОЛТ СПЕЦИАЛЬНЫЙ									1
19	145-1005013-Б	ШПОНКА КОЛЕНЧАТОГО ВАЛА									1
20	245-1006311-В1-01	ШЕСТЕРНЯ ПРИВОДА ТОПЛИВНОГО НАСОСА									1
21	50-1006315-Б4	ПРОКЛАДКА									1
22	M10-6H.12.40X.016	ГАЙКА									} входят в установку 245-1006310-В-02 - привод насоса топливного
23	260-1111208	ШАЙБА									

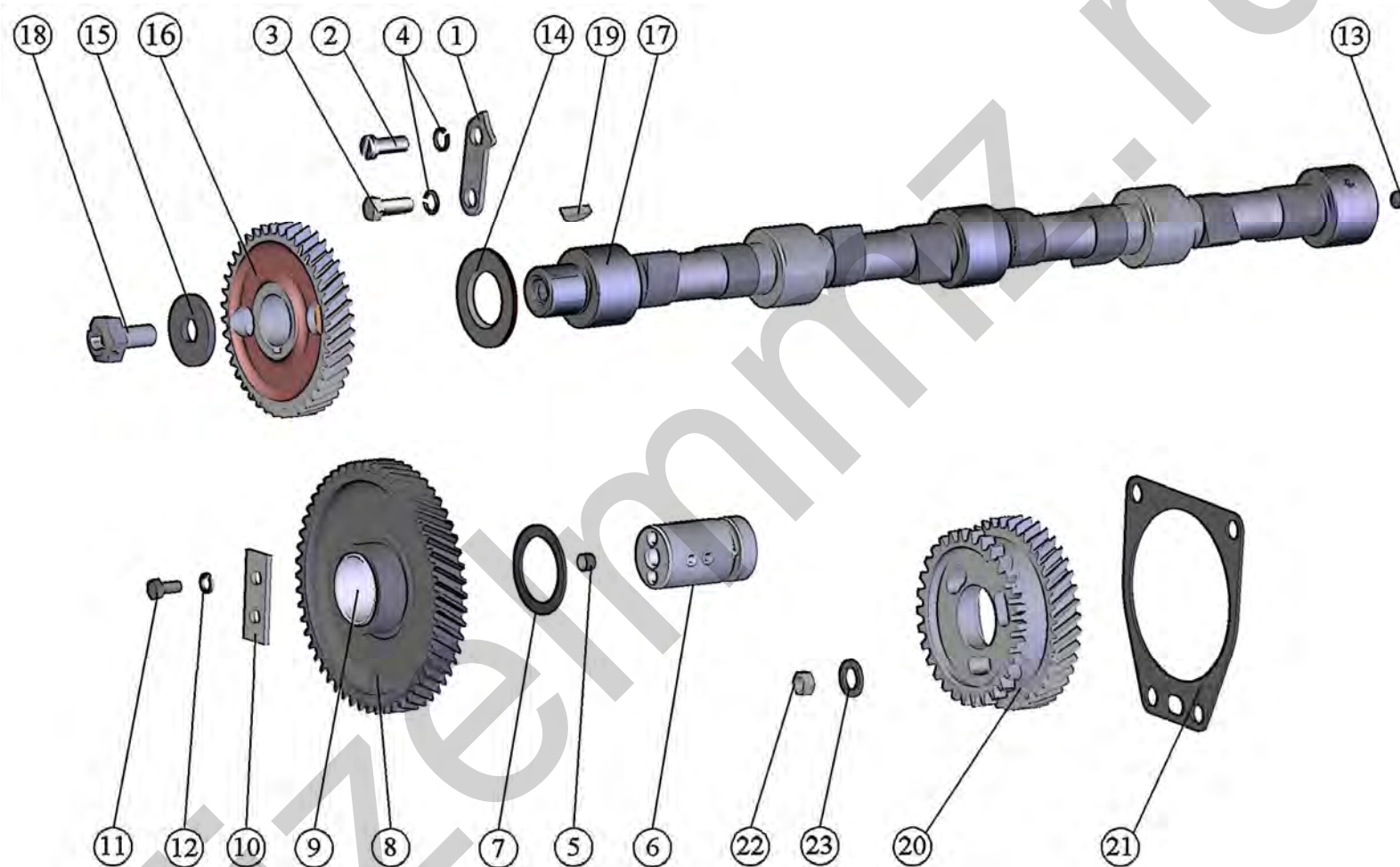


Рис 4. Распределительный механизм.

№ Позиции на рисунке	Номер сборочной единицы, деталей	Наименование									Кол-во в группе
		1	2	3	4	5	6	7	8	9	
Подгруппа 1022. Установка крышки (Рис. 5)											
	240-1022050	УСТАНОВКА КРЫШКИ									
1	50-1022067	КОЛЬЦО УПЛОТНИТЕЛЬНОЕ									2
2	50-1022068	КРЫШКА									1
3	240-1022062	ПРОКЛАДКА									1
4	M8-6gX16.88.35.016	БОЛТ									4
5	M8-6gX25.88.35.016	БОЛТ									1
6	8Т 65Г 06	ШАЙБА									3

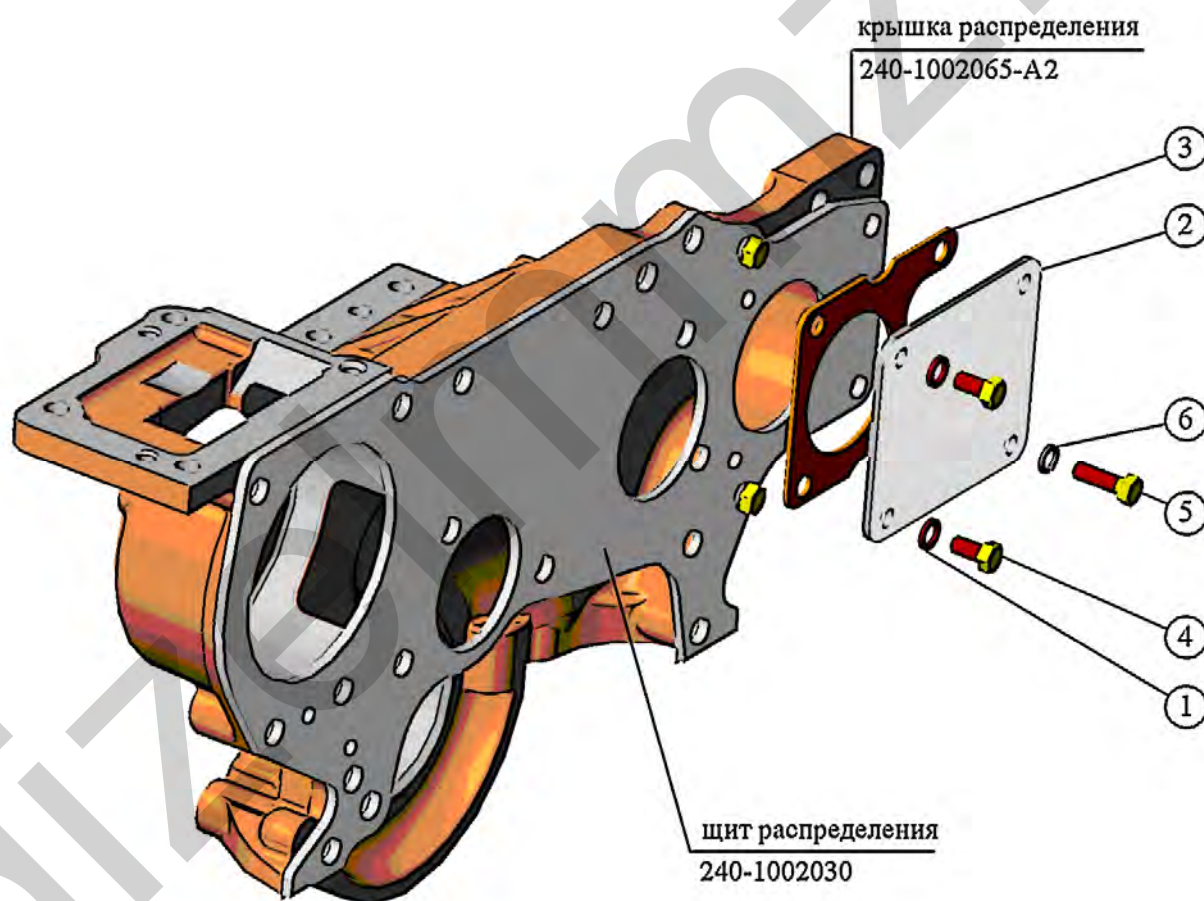


Рис. 5 Установка крышки.

№ Позиции на рисунке	Номер сборочной единицы, деталей	Наименование									Кол-во в группе
		1	2	3	4	5	6	7	8	9	
Группа 11. Система питания											
Подгруппа 1008. Установка турбокомпрессора (Рис. 6)											
	245-1008050	УСТАНОВКА ТУРБОКОМПРЕССОРА									1
1	ТКР6. 00 04	ТУРБОКОМПРЕССОР									1
2	245-1008016	ПРОКЛАДКА									2
3	245-1008031	БОЛТ									4
4	245-1008025	КОЛЛЕКТОР ВЫПУСКНОЙ									1
5	50-1008026-Б	ПРОКЛАДКА ВЫПУСКНОГО КОЛЛЕКТОРА КРАЙНЯЯ									2
6	50-1008027-Б	ПРОКЛАДКА ВЫПУСКНОГО КОЛЛЕКТОРА СРЕДНЯЯ									1
7	245-1008033	ПРОСТАВКА									1
8	245-1205614-Б	ПРОКЛАДКА									1
9	245-3701069	ШАЙБА									6
10	600-1118081	КРЫШКА									1
11	600-1118162	КРЫШКА									1
12	600-1118162-01	КРЫШКА									1
13	M8-6gX16.88.35.016	БОЛТ									4
14	M12-6gX35.88.35.016	БОЛТ									4
15	M12-6Gx85.88.35.016	БОЛТ									2
16	8Т 65Г 06	ШАЙБА									4

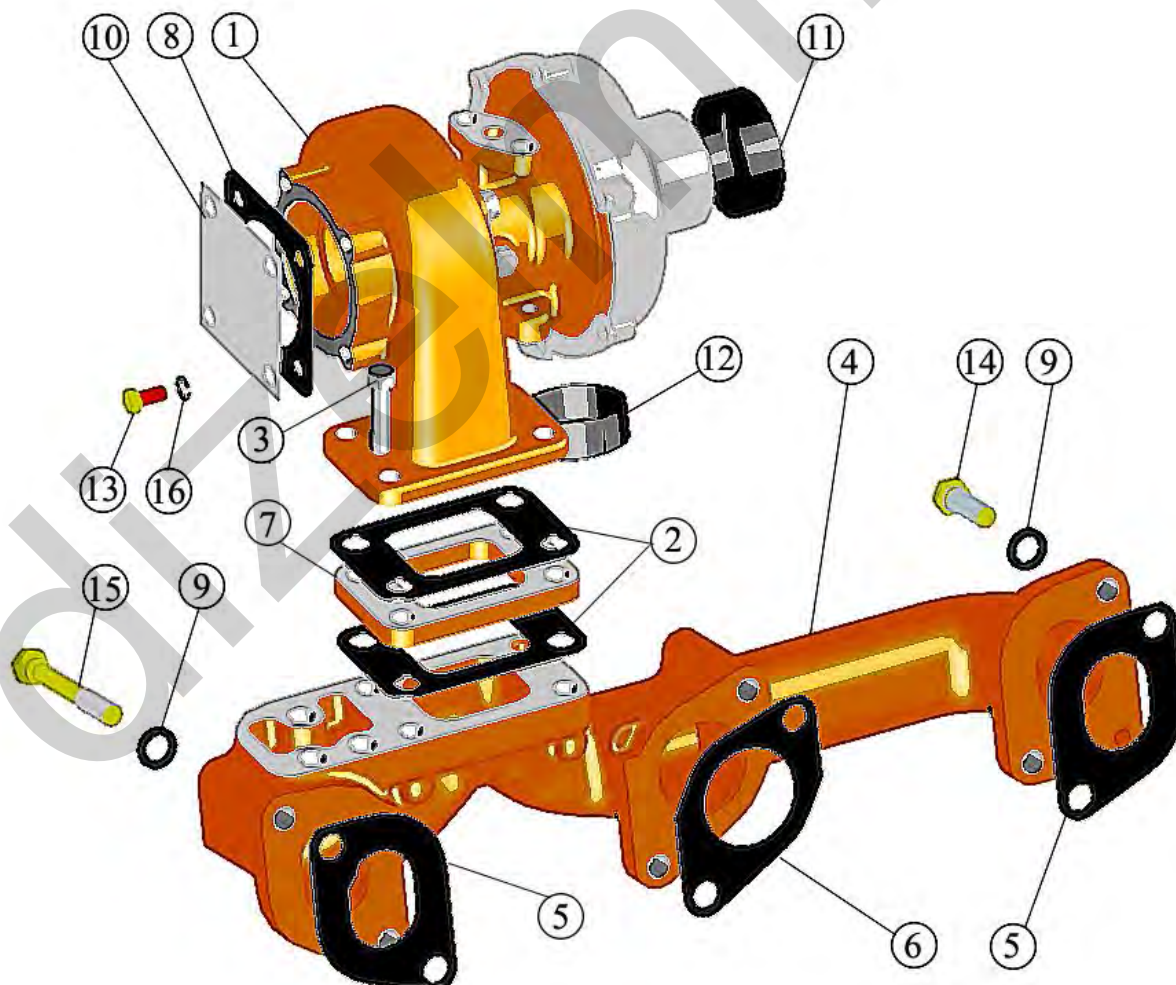


Рис. 6 Установка турбокомпрессора.

№ Позиции на рисунке	Номер сборочной единицы, деталей	Наименование									Кол-во в группе
		1	2	3	4	5	6	7	8	9	
Подгруппы 1104, 1111. Топливные трубопроводы и установка топливной аппаратуры (Рис. 7)											
	245-1111000-Б2-21	УСТАНОВКА ТОПЛИВНОЙ АППАРАТУРЫ									
1	245-1104180-А1-03	ТРУБКА ТОПЛИВНАЯ НИЗКОГО ДАВЛЕНИЯ (L=455 мм)									1
2	245-1104180-А1-10	ТРУБКА ТОПЛИВНАЯ НИЗКОГО ДАВЛЕНИЯ (L=500 мм)									1
3	245-1104300-Р-01	ТОПЛИВОПРОВОД ВЫСОКОГО ДАВЛЕНИЯ									1
4	245-1104300-Р-02	ТОПЛИВОПРОВОД ВЫСОКОГО ДАВЛЕНИЯ									1
5	245-1104300-Р-03	ТОПЛИВОПРОВОД ВЫСОКОГО ДАВЛЕНИЯ									1
6	245-1104300-Р-04	ТОПЛИВОПРОВОД ВЫСОКОГО ДАВЛЕНИЯ									1
7	240-1104320-В	ТОПЛИВОПРОВОД ДРЕНАЖНЫЙ									1
7-1	240-1104787	БОЛТ ШТУЦЕРА									3
8	245-1104330-Е	ТРУБКА ПНЕВМОКОРРЕКТОРА									1
9	245-1104330-Д	ТРУБКА ПЕРЕПУСКНАЯ									
11	245-1111020	ПРОКЛАДКА-ЭКРАН									4
12	245-1111113	ВТУЛКА ЗАЩИТНАЯ									2
13	245-1111145-А	СКОБА									4
14	245-1117010-Г	КОРПУС ФИЛЬТРА ОЧИСТКИ ТОПЛИВА (смотри Рис.8)									1
15	245-1117105	ШТУЦЕР С ПРОБКЕЙ									1
16	245-1104787	БОЛТ ШТУЦЕРА									2
17	245-1104788	КОЛЬЦО УПЛОТНИТЕЛЬНОЕ									6
18	245-1104796	ШТУЦЕР									1
19	245-1104798	КОЛЬЦО УПЛОТНИТЕЛЬНОЕ									4
20	240-1111125-А1	КРОНШТЕЙН									2
21	240-1111114	КОЛОДКА									2
22	50-1022067	КОЛЬЦО УПЛОТНИТЕЛЬНОЕ									8
23	174.1112010-01	ФОРСУНКА									4
	245-11111025-11	ТОПЛИВНЫЙ НАСОС С МАСЛОПРОВОДОМ									
24	240-3509150	МАСЛОПРОВОД (L=352 мм)									1
24-1	РР4М10U1f-3486	НАСОС ТОПЛИВНЫЙ									1
25	ФТ020-1117010 или Т6101	ФИЛЬТР ОЧИСТКИ ТОПЛИВА									1
26	М6-6Н.6.016(S10)	ГАЙКА									2
27	М10-6gX30.88.35.016	БОЛТ									9
28	М10-6gX35.88.35.016	БОЛТ									3
29	М10-6gx60.88.35.016										1
30	М10-6gX120.88.35.016	БОЛТ									2
31	6 65Г 06	ШАЙБА									2
32	10 65Г 06	ШАЙБА									7

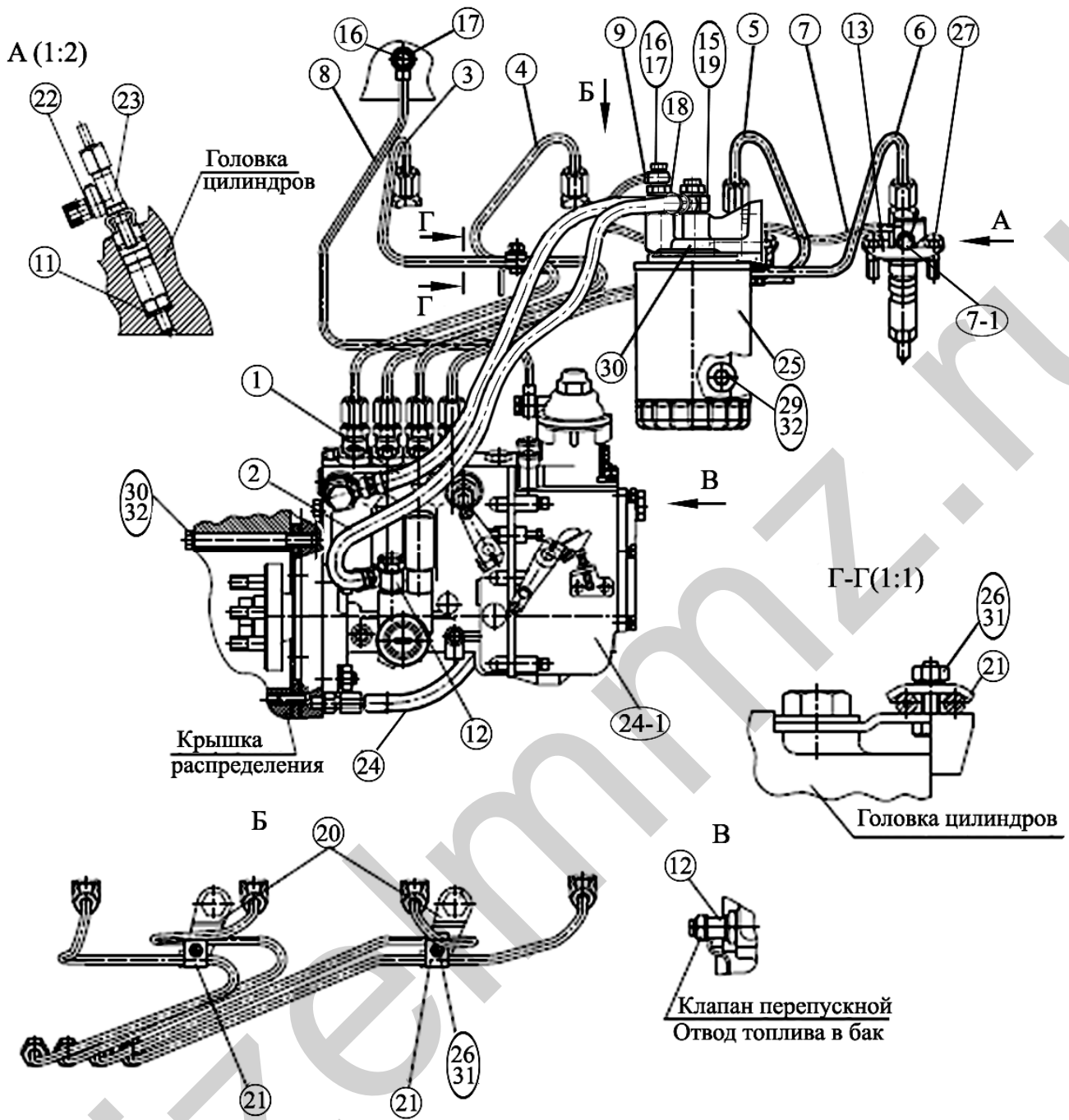


Рис.7 Топливные трубопроводы и установка топливной аппаратуры

№ Позиции на рисунке	Номер сборочной единицы, деталей	Наименование								Кол-во в группе
		1	2	3	4	5	6	7	8	
Подгруппа 1117. Корпус фильтра очистки топлива (Рис. 8)										
1	245-1117010-Г	КОРПУС ФИЛЬТРА ОЧИСТКИ ТОПЛИВА								1
	245-1117093	КРОНШТЕЙН								
	245-1117075	КОРПУС								
2	245-1117079	ШТУЦЕР								1
3	245-1117081	КРЫШКА								1
4	M10-6gX40.88.35.016	БОЛТ								2
5	10 65Г 06	ШАЙБА								2

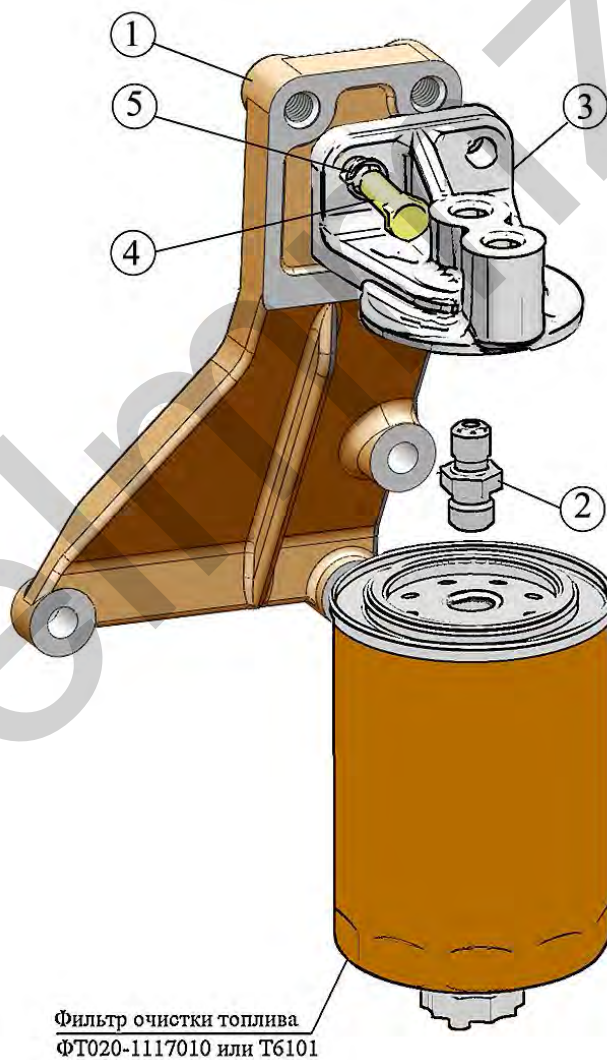


Рис. 8 Корпус фильтра очистки топлива.

№ Позиции на рисунке	Номер сборочной единицы, деталей	Наименование									Кол-во в группе
		1	2	3	4	5	6	7	8	9	
Подгруппа 1105. Фильтр топливный грубой очистки (Рис. 9)											
	240-1105010	ФИЛЬТР ТОПЛИВНЫЙ ГРУБОЙ ОЧИСТКИ									
1	M8-6gX 25.88.35.016	БОЛТ									4
2	M8-6H.6.016(S13)	ГАЙКА									4
3	8.65Г.016	ШАЙБА									4
4	260-1117134	КОЛЬЦО УПЛОТНИТЕЛЬНОЕ									1
5	245-1104797	БОЛТ ПОВОРОТНОГО УГОЛЬНИКА									2
6	245-1104798	КОЛЬЦО УПЛОТНИТЕЛЬНОЕ									4
7	240-1105016	КОРПУС									1
8	98-4-4-1Б	КОЛЬЦО									1
9	240-1105011-А	РАССЕИВАТЕЛЬ									1
10	240-1105025	ОТРАЖАТЕЛЬ									1
11	240-1105020	СТАКАН									1
12	240-1105030	ПРОБКА									1
13	Д16-111-А	ВТУЛКА ЗАЩИТНАЯ									2

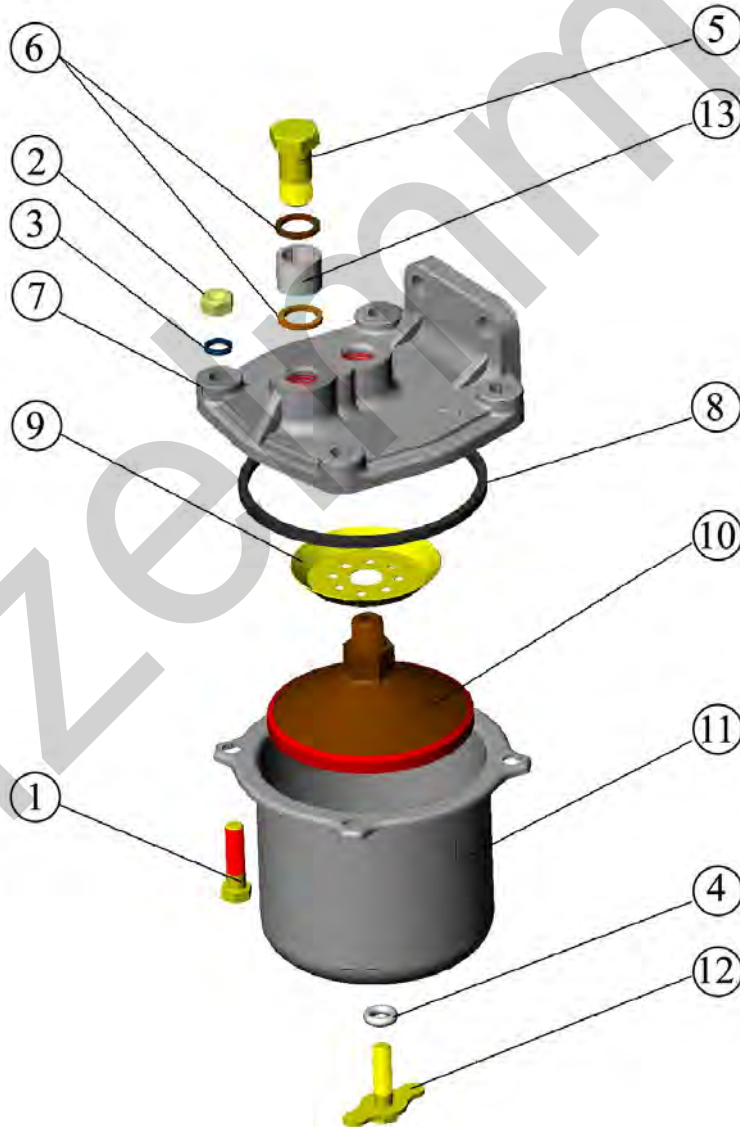


Рис. 9 Фильтр топливный грубой очистки.

№ Позиции на рисунке	Номер сборочной единицы, деталей	Наименование									Кол-во в группе
		1	2	3	4	5	6	7	8	9	
Группа 13. Система охлаждения											
Подгруппа 1306. Установка корпуса термостата (Рис. 10)											
	245-1306030-А-15	УСТАНОВКА КОРПУСА ТЕРМОСТАТА									
1	M8-6gX25.88.35.016	БОЛТ									2
2	M8-6gX95.88.35.016	БОЛТ									2
3	50-1401067	ШАЙБА									4
4	50-1306026	ПРОКЛАДКА КОРПУСА ТЕРМОСТАТА									1
	245-1306040-09	КОРПУС ТЕРМОСТАТА									
5	245-1306021	КОРПУС НИЖНИЙ									1
6	245-1306023	ПРОКЛАДКА									1
7	245-1306028-Г	КРЫШКА КОРПУСА									1
8	245-1306027	ШТУЦЕР									1
9	ТКСИ.423117.049-01 или Т117-1306100-04; ТА107-1306100-04КТ; Т127-1306100-04; ТС107-1306100-04МК	ТЕРМОСТАТ (ТР2-02)									1
10	КГ 3/8". А12.016	ПРОБКА									1
11	50-1401067	ШАЙБА									4
12	M8-6gX25.88.35.016	БОЛТ									3
13	M8-6gX75.88.35.016	БОЛТ									1
14	50-1306028-Б3 или 50-1306028-Б4	ШЛАНГ ТЕРМОСТАТА									1
15	20-32 "NORMA-TORRO"	ХОМУТ									2

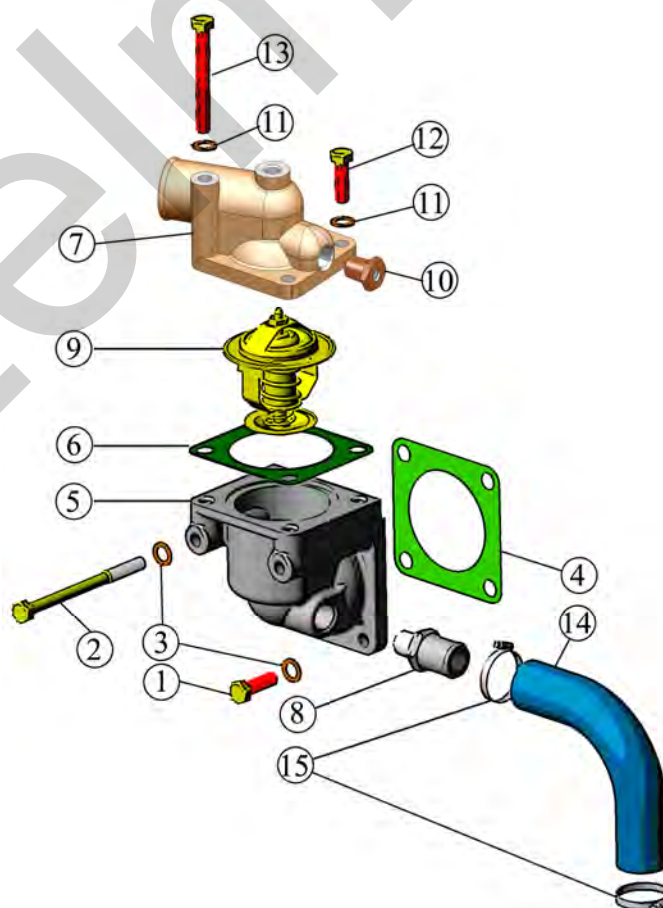


Рис. 10 Установка корпуса термостата.

№ Позиции на рисунке	Номер сборочной единицы, деталей	Наименование									Кол-во в группе
		1	2	3	4	5	6	7	8	9	
Подгруппы 1307 и 1308. Установка водяного насоса. (Рис. 11)											
	245-1307000-13	УСТАНОВКА ВОДЯНОГО НАСОСА									
1	M10-6gX 45.88.35.016	БОЛТ									2
2	M10-6gX 50.88.35.016	БОЛТ									1
3	10 65Г 06	ШАЙБА									3
4	50-1307048-Б	ПРОКЛАДКА КОРПУСА									1
	245-1307012-А1-13	НАСОС ВОДЯНОЙ									
5	50-1307049-А	ПРОКЛАДКА ПАТРУБКА									1
	245-1307010-А1-21	НАСОС ВОДЯНОЙ									
6	50-1005161	ШАЙБА									1
7	Sp1341 или DYSB3-16-00	САЛЬНИК ВОДЯНОГО НАСОСА									1
8	240-1307064	КОЛЬЦО СТОПОРНОЕ									1
9	240-1307074-В	КРЫЛЬЧАТКА									1
10	240-1307075	ЗАГЛУШКА									1
11	245-1307025 -01	КОРПУС ВОДЯНОГО НАСОСА									1
12	245-1307052-Г	ВАЛ									1
13	247-1307061	ШКИВ ВОДЯНОГО НАСОСА									1
14	245-1307084 или 245-1307084-Б	ВТУЛКА									1
15	M16X1,5-6H.6.016	ГАЙКА									1
16	1160305-А	ПОДШИПНИК ШАРИКОВЫЙ РАДИАЛЬНЫЙ ОДНОРЯДНЫЙ									2
17	КГ 3/8". А12.016	ПРОБКА									1
18	5X7,5	ШПОНКА									1
	245-1307060-02	ПАТРУБОК ВОДЯНОГО НАСОСА									
19	245-1306031	ШТУЦЕР									1
20	50-1307044-В	ПАТРУБОК ВОДЯНОГО НАСОСА									1
21	245-1307094	КОЛЬЦО УПОРНОЕ									1
22	M8-6gX 45.88.35.016	БОЛТ									2
23	50-1401067	ШАЙБА									2

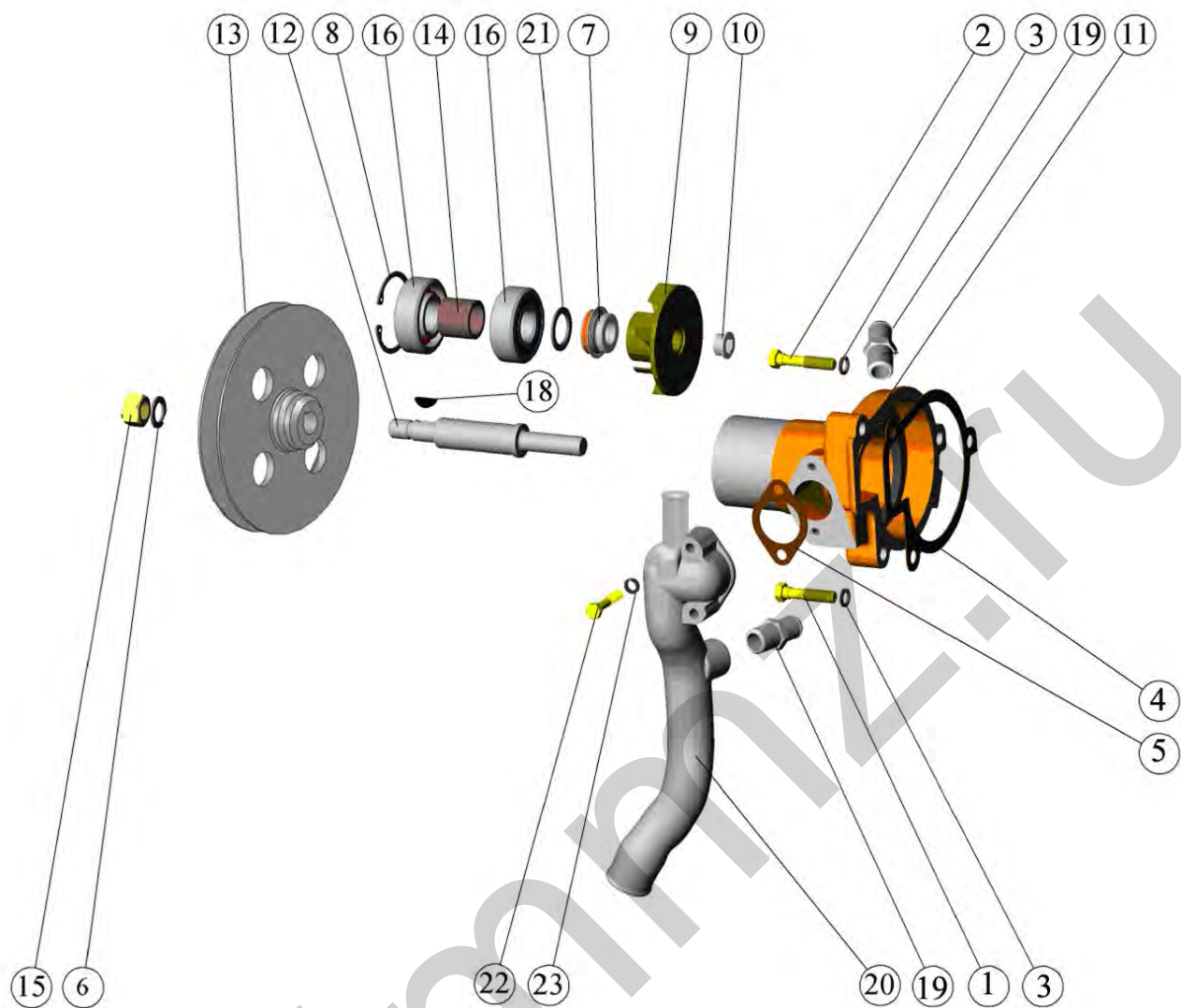


Рис. 11 Установка водяного насоса.

№ Позиции на рисунке	Номер сборочной единицы, деталей	Наименование									Кол-во в группе
		1	2	3	4	5	6	7	8	9	
Группа 14. Система смазывания											
Подгруппы 1009, 1401. Картер масляный (Рис.12)											
	245-1009010-Б-01	КАРТЕР МАСЛЯНЫЙ									18
1	M8X 25.8.8.016	БОЛТ DIN 6921									4
2	M8X 55.8.8.016	БОЛТ DIN 6921									2
4	50-1401063-В1	ПРОКЛАДКА МАСЛЯНОГО КАРТЕРА									1
5	240-1401059-А1	УПЛОТНЕНИЕ ПЕРЕДНЕЕ									1
6	240-1401065-А1	УПЛОТНЕНИЕ ЗАДНЕЕ									1
	245-1009005-05	КАРТЕР МАСЛЯНЫЙ									1
7	245-1009015-В	КАРТЕР МАСЛЯНЫЙ									1
8	240-1401168	ШАЙБА									1
9	50-1401166-А1	ПРОБКА									1
10	016-021-30-2-1	КОЛЬЦО									1

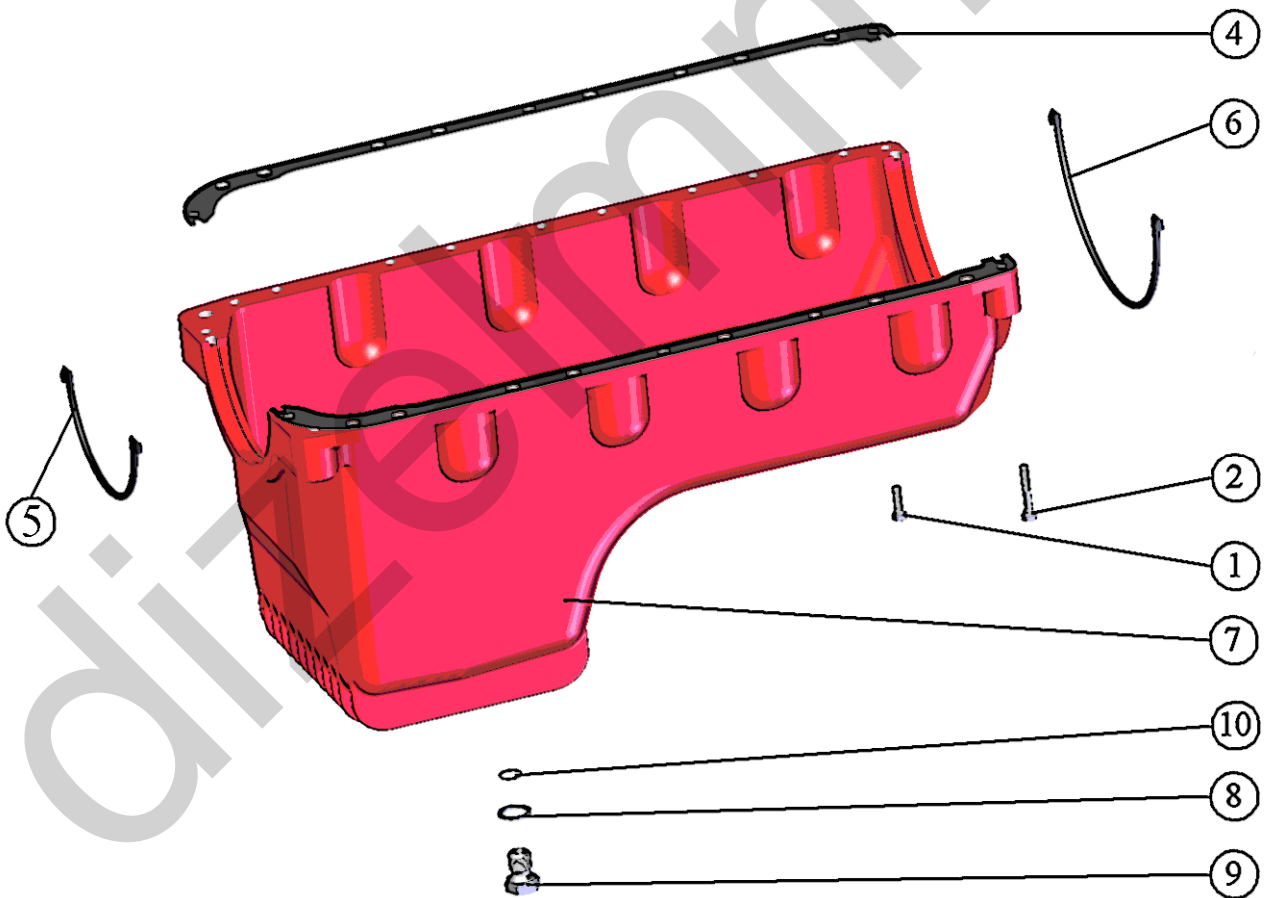


Рис. 12 Картер масляный.

№ Позиции на рисунке	Номер сборочной единицы, деталей	Наименование									Кол-во в группе
		1	2	3	4	5	6	7	8	9	
Подгруппа 1017, 1404. Установка масляного фильтра с жидкостно-масляным теплообменником (ЖМТ). Установка патрубков ЖМТ (Рис. 13)											
	245-1017000-В1-01	УСТАНОВКА МАСЛЯНОГО ФИЛЬТРА С ЖМТ									
1	M10-6gX30.88.35.016	БОЛТ									3
2	M10-6gX50.88.35.016	БОЛТ									1
	245-1017010-В1-01	ФИЛЬТР МАСЛЯНЫЙ С ЖМТ									
3	ТЖМ-6500 или 245-1017005-А	ТЕПЛООБМЕННИК ЖИДКОСТНО-МАСЛЯНЫЙ									1
4	245-1017012-Б 245-1017015-В	ШТУЦЕР КОРПУС ФИЛЬТРА									1
5	245-1017025	КОРПУС ФИЛЬТРА									1
6	50-1404071-А	КЛАПАН ЦЕНТРОБЕЖНОГО ФИЛЬТРА									1
7	50-1404072	ПРОБКА РЕГУЛИРОВОЧНАЯ									1
8	50-1404075	ПРОБКА РЕДУКЦИОННОГО КЛАПАНА									2
9	50-1404083-А1	ПРУЖИНА СЛИВНОГО КЛАПАНА									1
10	Д18-055-А или Д18-055-А-01 или А23.10.002	КОЛЬЦО УПЛОТНИТЕЛЬНОЕ									1
11	Д09-035-А	ПРОКЛАДКА ПРОБКИ ПЕРЕПУСКНОГО КЛАПАНА									2
12	245-1017007	ПРОБКА									1
13	245-1017007-01	ПРОБКА									1
14	ФМ009-1012005 или М5101	ФИЛЬТР ОЧИСТКИ МАСЛА									1
15	50-1404068	ПРОКЛАДКА КОРПУСА ЦЕНТРОБЕЖНОГО ФИЛЬТРА									1
16	36-1104788	ПРОКЛАДКА									4
	245-1307001-02	УСТАНОВКА ПАТРУБКОВ ЖМТ									
17	245-1017112-Б	ПРОБКА									1
18	245-1307214	ШЛАНГ ПОДВОДЯЩИЙ									1
19	240-1401168-А	ШАЙБА									2
20	245-1017112	ПРОБКА									1
21	КГ 1/8".А12.016	ПРОБКА									1
22	18x27-1,6	РУКАВ (L=420 мм)									1
23	20-32 "NORMA-TORRO"	ХОМУТ									4

№ Позиции на рисунке	Номер сборочной единицы, деталей	Наименование									Кол-во в группе
		1	2	3	4	5	6	7	8	9	
Подгруппа 1403. Установка масляного насоса. Установка приёмника масляного насоса (Рис. 14)											
	245-1400010-01	УСТАНОВКА МАСЛЯНОГО НАСОСА									
1	M12-6gX35.88.35.016 или M12-6gX40.88.35.016	БОЛТ									2
2	12Т 65Г 06 или 12.ОТ.65Г.06 245-1010000-Б	ШАЙБА									2
3	50-1402053	УСТАНОВКА ПРИЕМНИКА МАСЛЯНОГО НАСОСА									1
4	245-1010010-Б	ПРОКЛАДКА ФЛАНЦА									1
5	M8-6gX50.88.35.016	МАСЛОПРИЕМНИК									1
6	8Т 65Г 06	БОЛТ									2
7	50-1403015-А2	ШАЙБА									2
8	M8-6gX20.88.35.016	ПАТРУБОК ОТВОДЯЩИЙ									1
9	8Т 65Г 06	БОЛТ									4
10	50-1403033	ШАЙБА									4
11	245-1403010	ПРОКЛАДКА ФЛАНЦА									2
12	M8-6gX50.88.35.016	НАСОС МАСЛЯНЫЙ									
13	8Т 65Г 06	БОЛТ									4
14	240-1002044	ШАЙБА									4
15	50-1403110-Б	ШТИФТ									2
16	50-1403115-Б	ШЕСТЕРНЯ МАСЛЯНОГО НАСОСА ВЕДОМАЯ									
17	Д08-002-А или А57.03.028-А, или 22 008427	ШЕСТЕРНЯ МАСЛЯНОГО НАСОСА ВЕДОМАЯ									1
18	50-1403125-Б	ВТУЛКА КОРПУСА МАСЛЯНОГО НАСОСА									1
19	50-1403233	ПАЛЕЦ ВЕДОМОЙ ШЕСТЕРНИ									1
20	240-1403020	ШТИФТ УСТАНОВОЧНЫЙ									2
21	240-1403025	КОРПУС МАСЛЯНОГО НАСОСА									1
22	50-1403019-Б или А57.03.026-А, или 22 008216	КОРПУС МАСЛЯНОГО НАСОСА									1
23	240-1403120-А-02	ВТУЛКА КОРПУСА									1
24	50-1403052-В	ВАЛ									1
25	50-1403075-В	ВАЛИК МАСЛЯНОГО НАСОСА									1
26	240-1403150	ШЕСТЕРНЯ МАСЛЯНОГО НАСОСА ВЕДУЩАЯ									1
27	240-1403155	КРЫШКА МАСЛЯНОГО НАСОСА									1
28	50-1403012-Б или А57.03.027-А, или 22 008318	КРЫШКА МАСЛЯНОГО НАСОСА									1
29	245-1403228	ВТУЛКА КОРПУСА									1
30		ШЕСТЕРНЯ ПРИВОДА МАСЛЯНОГО НАСОСА									1

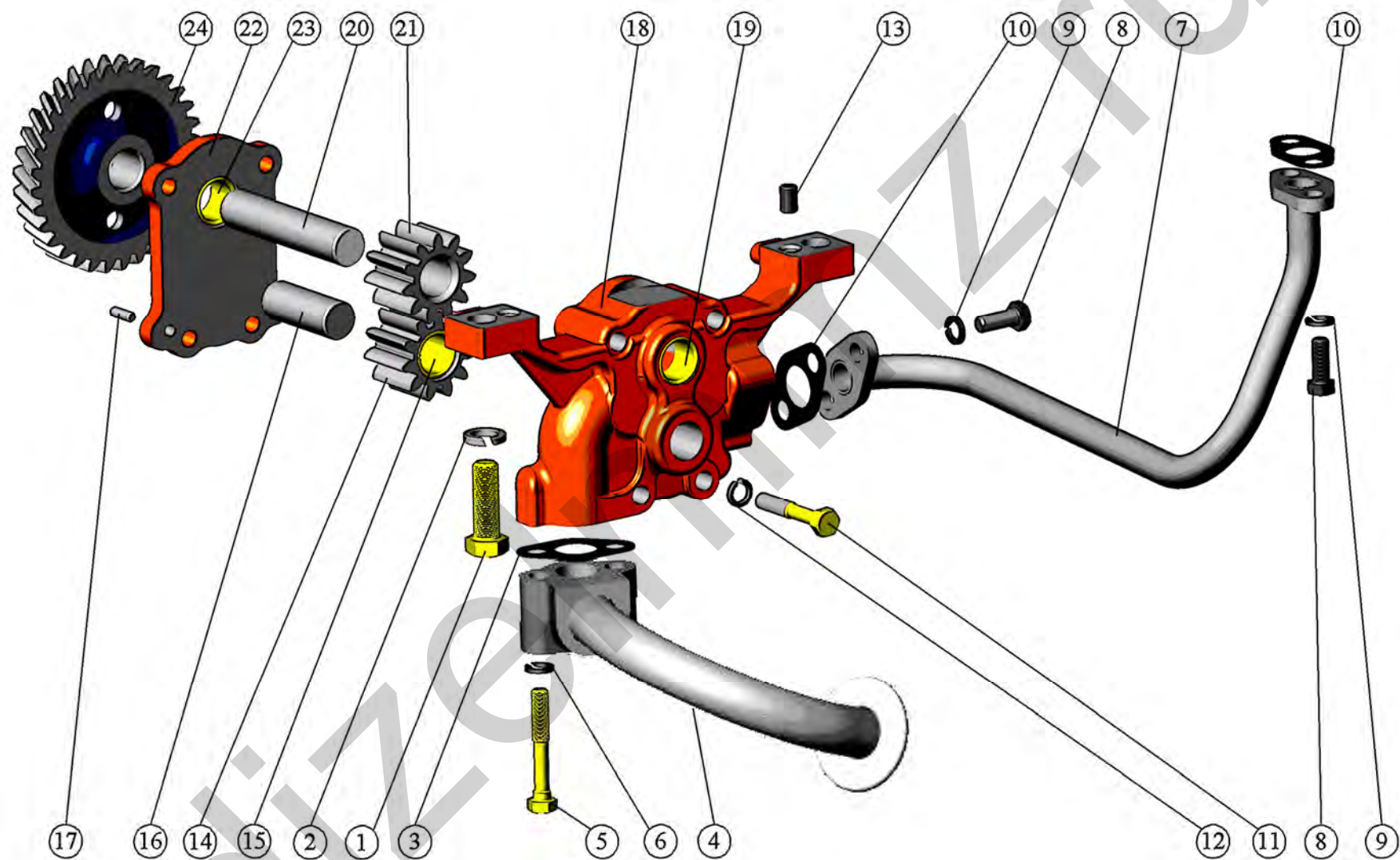


Рис. 14 Установка масляного насоса. Установка приёмника масляного насоса.

№ Позиции на рисунке	Номер сборочной единицы, деталей	Наименование									Кол-во в группе
		1	2	3	4	5	6	7	8	9	
Подгруппа 1118. Маслопроводы турбокомпрессора (Рис. 15)											
	245-1118000-Г	МАСЛОПРОВОДЫ ТУРБОКОМПРЕССОРА									
1	245-1118010-Л	ТРУБКА ПОДВОДЯЩАЯ									1
2	М 8Х 20-8.8. 016	БОЛТ DIN 6921									2
4	245-1118016	ПРОКЛАДКА									1
5	245-1118030-Ж	ТРУБКА СЛИВНАЯ									1
6	М 8-6gX 20.88.35.016	БОЛТ									2
7	260-1118007	ПРОКЛАДКА									1
8	245-1118034-Б	ПРОКЛАДКА									1
9	245-1118020-А1	КРЫШКА									1
10	М 8-6gX 16.88.35.016	БОЛТ									3
11	М 8-6gX 25.88.35.016	БОЛТ									1
12	8Т 65Г 06	ШАЙБА									4
13	240-1002444-А1	ПРОКЛАДКА									1
14	50-1306028-Б3 или 50-1306028-Б4	ШЛАНГ ТЕРМОСТАТА									1
15	20-32 "NORMA- TORRO"	ХОМУТ									2
16	245-1118050	ХОМУТ									1
17	245-1118055	ПЛАНКА									1
18	М6-6Н.6.016(S10)	ГАЙКА									1
19	6.01.08КП.016	ШАЙБА									1
20	6 65Г 06	ШАЙБА									1



Рис. 15 Маслопроводы турбокомпрессора.

№ Позиции на рисунке	Номер сборочной единицы, деталей	Наименование									Кол-во в группе
		1	2	3	4	5	6	7	8	9	
Группа 37. Электрооборудование											
Подгруппа 3701. Установка кронштейна генератора (Рис. 16)											
	240-3701050-Г	УСТАНОВКА КРОНШТЕЙНА ГЕНЕРАТОРА									1
1	245-3701056-Г	КРОНШТЕЙН									1
2	245-3701063-Г	ПЛАНКА									1
3	240-3509037-А	ПРОКЛАДКА									1
4	M10-6H.6.016(S17)	ГАЙКА									3
5	M8-6gx16.88.35.016	БОЛТ									1
6	M10-6gx30.88.35.016	БОЛТ									1
7	M10-6gx35.88.35.016	БОЛТ									3
8	8Т 65Г 06	ШАЙБА									1
9	10 65Г 06	ШАЙБА									4

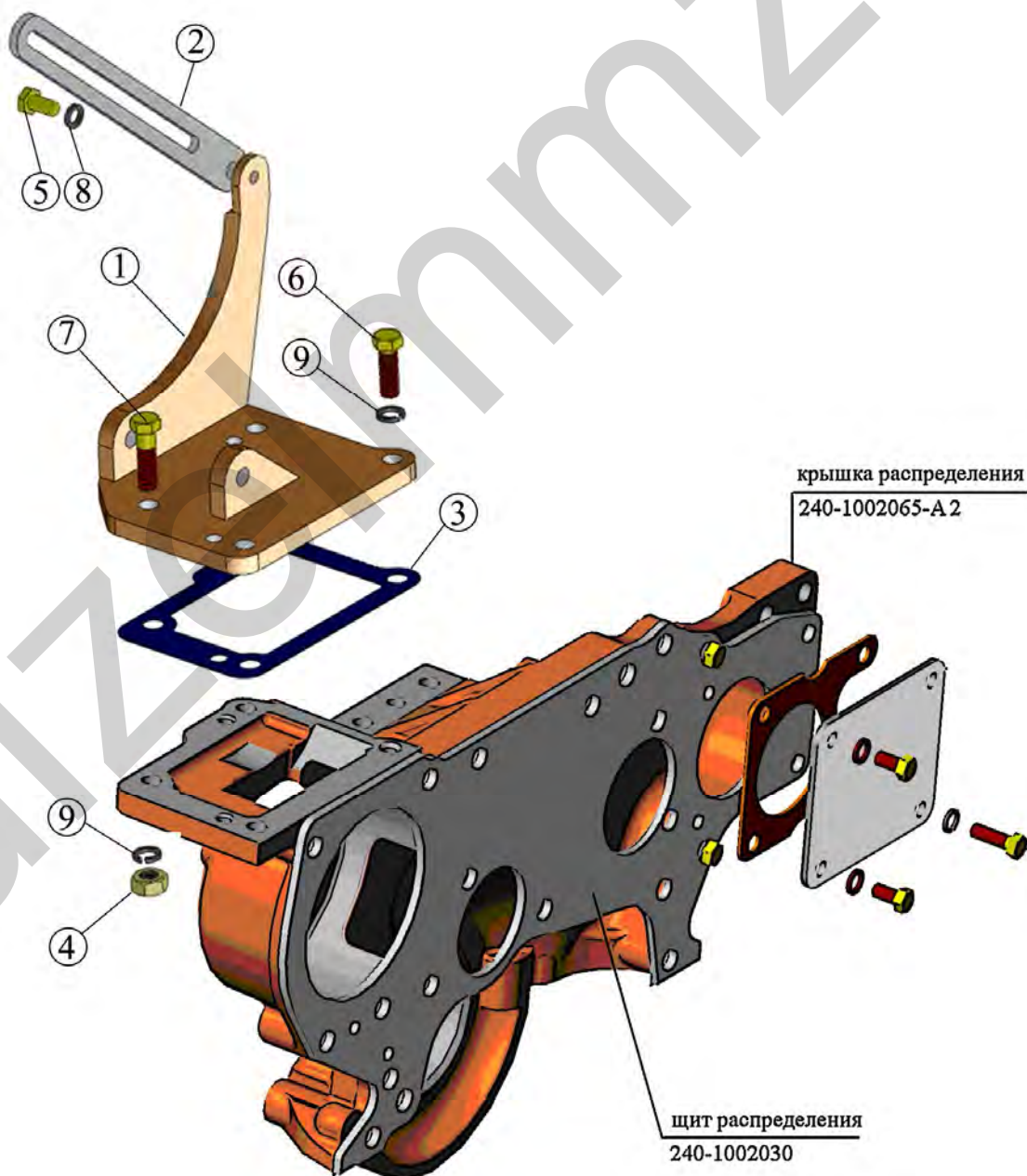


Рис. 16 Установка кронштейна генератора.

№ Позиции на рисунке	Номер сборочной единицы, деталей	Наименование								Кол-во в группе
		1	2	3	4	5	6	7	8	
Подгруппа 3708. Установка стартера (Рис. 17)										
	245-3708030-23	УСТАНОВКА СТАРТЕРА								1
1	7402.3708000	СТАРТЕР								1
2	M12-6H.6.016(S16)	ГАЙКА								1
3	M12-6gX 30.88.35.016	БОЛТ								2
4	M12-6gX 45.88.35.016	БОЛТ								1
5	12Т 65Г 06	ШАЙБА								3

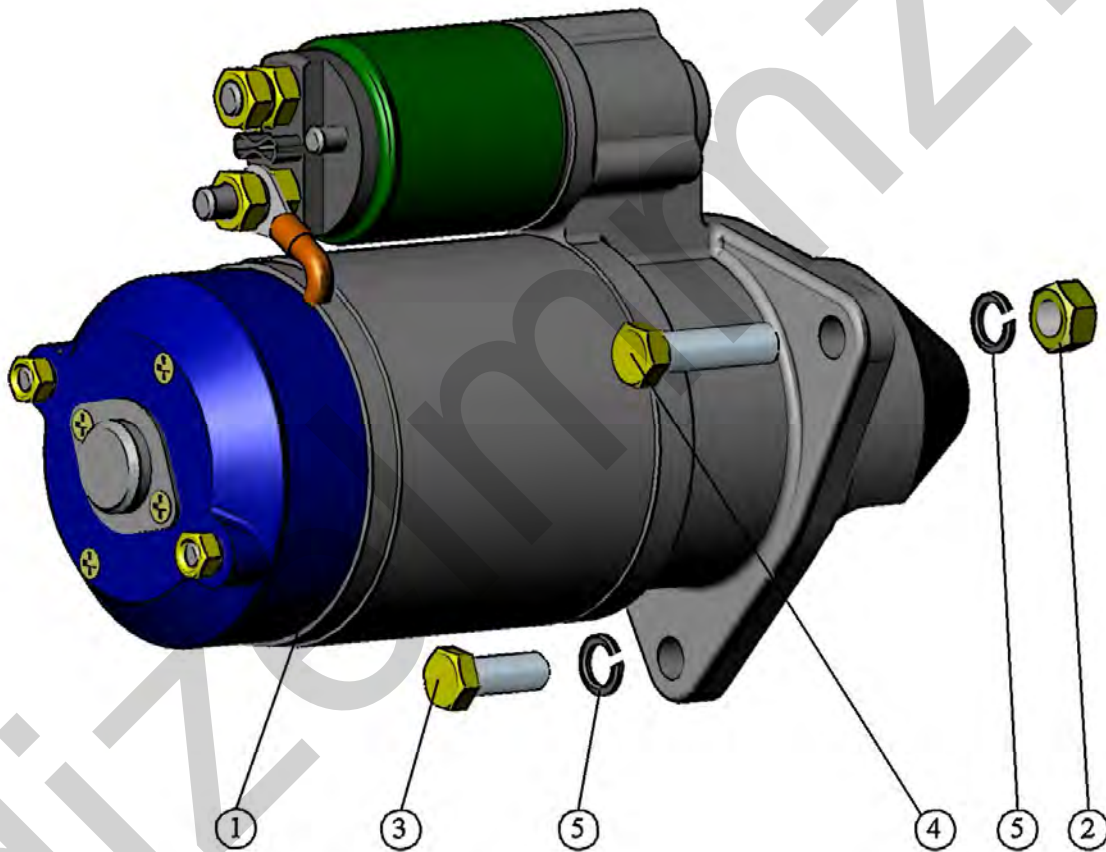


Рис. 17 Установка стартера.