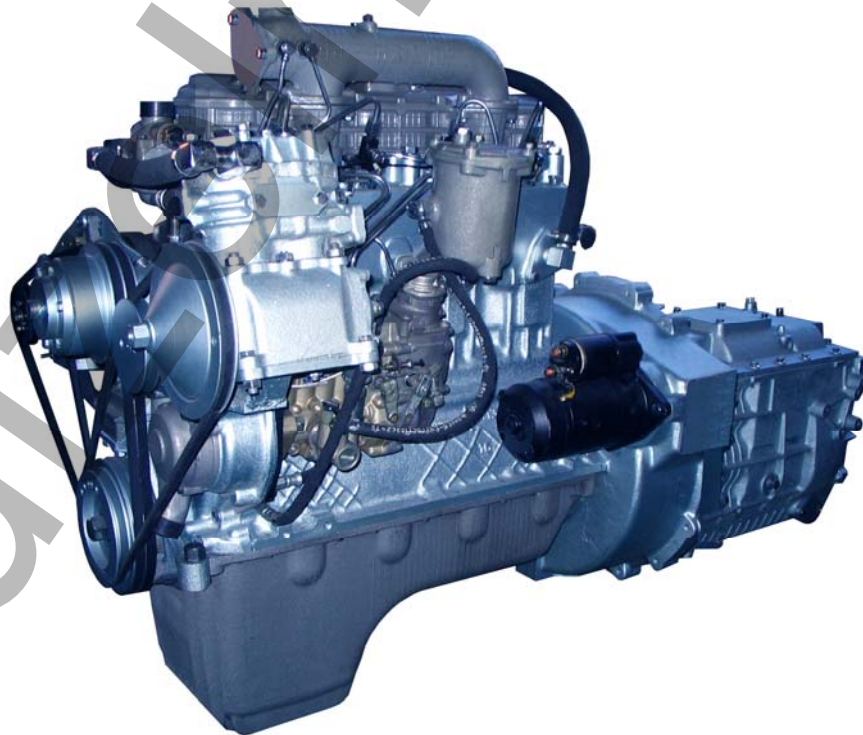




Открытое акционерное общество
“МИНСКИЙ МОТОРНЫЙ ЗАВОД”

Дизельный двигатель Д-245.30Е2-469

Каталог сборочных единиц и деталей



Минск 2006

ПОРЯДОК ПОЛЬЗОВАНИЯ КАТАЛОГОМ

Настоящий каталог содержит основную номенклатуру сборочных единиц и деталей дизельного двигателя Д-245.30Е2-469.

Сборочные единицы и детали расположены по группам и подгруппам в соответствии с номерами позиций на рисунках, что значительно облегчает поиск деталей в каталоге.

В графе «Наименование» применена система отступов. В первой строке указана самая крупная сборочная единица, а затем перечислены входящие в нее детали, например,

Наименование
1 2 3 4 5 6 7

Составная часть

Крепёжные детали

Сборочные единицы составной части

Крепёжные детали сборочной единицы

Более мелкое деление

Крепёжные детали

и т.д.

Цифры 1 2 3 4 5 6 7 указывают на принадлежность сборочных единиц и деталей к изделиям и служат для их отыскания. Крепёжные детали перечислены непосредственно под изделием (сборочной единицей), для крепления которого(ой) их используют, их перечисление предшествует перечислению деталей, входящих в это изделие. Крепёжные детали перечислены в том же столбце, что и изделия, с помощью которых оно крепиться под заголовком «Крепёжные детали».

Для двигателей принята семизначная система нумерации сборочных единиц и деталей. Номер состоит из следующих элементов:

- первые цифры до дефиса обозначают марку дизеля, на котором впервые была применена данная деталь;
- первые две цифры после дефиса - номер группы;
- вторые две цифры - номер подгруппы;
- последние три цифры - порядковый номер детали;
- стоящие за ними буквы и цифры обозначают модификацию и исполнение сборочной единицы или детали.

Например: 245-1002021 - гильза

10 - номер группы

02 - номер подгруппы

021- номер детали

В комплектацию двигателя входят покупные сборочные единицы и детали. К ним относятся топливный насос, форсунка, электрооборудование и др. Эти сборочные единицы и детали обозначены так, как это принято на заводах-изготовителях.

В связи с постоянным совершенствованием двигателя в конструкции отдельных сборочных единиц и деталей могут быть внесены изменения не отраженные в настоящем каталоге.

ТЕХНИЧЕСКАЯ ХАРАКТЕРИСТИКА ДВИГАТЕЛЯ

Тип двигателя	4-х тактный с турбонаддувом и охлаждением наддувочного воздуха
Способ смесеобразования	Непосредственный впрыск топлива
Число цилиндров	4
Порядок работы	1 - 3 - 4 - 2
Диаметр цилиндра, мм	110
Ход поршня, мм	125
Рабочий объем, л	4,75
Степень сжатия (расчетная)	17 ± 1
Мощность номинальная, кВт (л.с.)	115 ± 2 ($156,4 \pm 2,72$)
Номинальная частота вращения, мин ⁻¹	2400^{+10}_{-50}
Максимальный крутящий момент, Нм (кгм)	526 ($53,7$) $\pm 4\%$
Частота вращения при максимальном крутящем моменте, мин ⁻¹	1600 ± 200
Минимальный удельный расход топлива, г/кВт (г/л.с.ч)	210 (154)
Масса в комплектации мощности брутто, кг	500
Масса в комплектации с муфтой сцепления и коробкой передач, кг (для справок)	670

**УКАЗАТЕЛЬ ГРУПП, ПОДГРУПП,
СБОРОЧНЫХ ЕДИНИЦ И ДЕТАЛЕЙ**

Группа	Подгруппа	Наименование	Страница
		Механизмы двигателя	
10	1001, 1002	Подвеска и блок цилиндров	5-6
	1003, 1007	Головка цилиндров. Клапаны и толкатели клапанов	7-9
	1004, 1005	Поршни и шатуны. Коленчатый вал и маховик	9-10
	1006	Распределительный механизм	10
	1008	Установка турбокомпрессора	11
		Система питания	
11	1104, 1111	Топливные трубопроводы и установка топливной аппаратуры	11-12
	1105	Фильтр топливный грубой очистки	12-13
	1117	Фильтр топливный тонкой очистки	13
		Система охлаждения	
13	1306	Установка термостата	13
	1307,1308	Установка водяного насоса	14
		Система смазывания	
10, 14	1009, 1401	Масляный картер	15
14	1402, 1403	Приемник масляного насоса и масляный насос	15-16
10	1017	Установка масляного фильтра	16
11	1118	Маслопроводы турбокомпрессора	16-17
		Приводы	
10, 17	1005, 1700	Установка муфты сцепления. Установка картера муфты сцепления с коробкой перемены передач	17
10	1022	Установка насоса рулевого управления	17
35	3509	Установка пневмокомпрессора	18
		Электрооборудование	
37	3701	Установка генератора	18
37	3708	Установка стартера	19

№ Позиции на рисунке.	Номер сборочной единицы, деталей	Наименование									Кол-во в группе
		1	2	3	4	5	6	7	8	9	
Группа 10. Механизмы двигателя											
Подгруппы 1001, 1002. Подвеска и блок цилиндров. (Рис. 1)											
1	240-1001000-Б-01	УСТАНОВКА ПЕРЕДНЕЙ ОПОРЫ									1
2	240-1001015-Б-01	ОПОРА ПЕРЕДНЯЯ									1
3	50-1002034	ШТИФТ УСТАНОВОЧНЫЙ									2
3	M10-6gX 25.88.35.016	БОЛТ									5
4	10.65Г.06	ШАЙБА									5
	245-1002000- 68	БЛОК ЦИЛИНДРОВ									
	50-1002040-В	ОПОРА МАСЛЯНОГО КАРТЕРА									
5	50-1002042-В	ОПОРА МАСЛЯНОГО КАРТЕРА									1
6	240-1002044	ШТИФТ									2
7	50-1002313-В	ЛИСТ ЗАДНИЙ									1
8	50-1002316-А2	ПРОКЛАДКА КОРПУСА САЛЬНИКА									1
9	50-1002340	ФИКСАТОР									1
10	240-1002030	ЩИТ РАСПРЕДЕЛЕНИЯ									1
11	240-1002033	ПРОКЛАДКА ЩИТА РАСПРЕДЕЛЕНИЯ									1
12	240-1002046	ШТИФТ									2
13	240-1002049	ПРОКЛАДКА									2
	240-1002060-А1-01	КРЫШКА РАСПРЕДЕЛЕНИЯ									
14	50-1002034	ШТИФТ УСТАНОВОЧНЫЙ									2
15	240-1002044	ШТИФТ									2
16	240-1002055	МАНЖЕТА 2.1-50Х70-4									1
17	240-1002065-А3	КРЫШКА РАСПРЕДЕЛЕНИЯ									1
18	240-1002064-А	ПРОКЛАДКА КРЫШКИ РАСПРЕДЕЛЕНИЯ									1
19	240-1002082-А1	ПРОКЛАДКА ГОРЛОВИНЫ									1
20	240-1002086	ФЛАНЕЦ									1
21	240-1002314	ПРОКЛАДКА ЛИСТА ЗАДНЕГО									1
22	240-1002328	ЗАГЛУШКА									1
	245-1002010-24	БЛОК ЦИЛИНДРОВ									
23	50-1002034	ШТИФТ УСТАНОВОЧНЫЙ									2
24	50-1002318-Б	РЫМ									2
25	50-1002326-В	ЗАГЛУШКА									2
	245-1002009-Б	БЛОК ЦИЛИНДРОВ									1
26	50-1002327-А1	ПРОБКА ШЕСТИГРАННАЯ М/Т									1
27	240-1002015-А2-01	БЛОК ЦИЛИНДРОВ									1
28	240-1002067-А	ВТУЛКА									3
29	240-1002068-А	ВТУЛКА ЗАДНЯЯ									1
30	240-1002069-А	ВТУЛКА ПЕРЕДНЯЯ									1
	50-1005140 К-Т	КОМПЛЕКТ КРЫШЕК КОРЕННЫХ ПОДШИПНИКОВ									
31	50-1005140-Б	КРЫШКА КОРЕННОГО ПОДШИПНИКА									3
32	50-1005141-Б	КРЫШКА 1-ГО КОРЕННОГО ПОДШИПНИКА									1
33	50-1005152-В	КРЫШКА 5-ГО КОРЕННОГО ПОДШИПНИКА									1
34	50-1005159-Б1	БОЛТ КРЫШКИ КОРЕННОГО ПОДШИПНИКА									10
35	50-1005161	ШАЙБА									10
36	245-1002021-А3-01 или 245-1002021-А1-13	ГИЛЬЗА БЛОКА ЦИЛИНДРОВ									4

№ Позиции на рисунке.	Номер сборочной единицы, деталей	Наименование									Кол-во в группе
		1	2	3	4	5	6	7	8	9	
37	245-1002022-А или 245-1002022	КОЛЬЦО ГИЛЬЗЫ									8
38	245-1002051-Б1	ТРУБКА									4
39	245-1002323-Б	ШТУЦЕР									1
40	50-1005019	ШТИФТ									2
41	245-1002310	УПЛОТНЕНИЕ									1
42	245-1002311	КОРПУС САЛЬНИКА									1
43	260-1002305	МАНЖЕТА 110X135-12									1
44	245-1002510	УСТАНОВКА ФЛАНЦА ПОДВОДЯЩЕГО									1
45	245-1002505	ФЛАНЕЦ ПОДВОДЯЩИЙ									3
46	M8-6gX 20.88.35.016	БОЛТ									3
47	8.65Г.06	ШАЙБА									3
48	245-1002506	ПРОКЛАДКА									1
49	КГ 1/2". А12.016	ПРОБКА									1
50	245-1002520	УСТАНОВКА ГОРЛОВИНЫ МАСЛОЗАЛИВНОЙ									1
51	245-1002540	ТРУБА С ФЛАНЦЕМ									3
52	M6-6gX 25.88.35.016	БОЛТ									3
53	6.65Г.06	ШАЙБА									3
54	50-1021012	ПРОКЛАДКА									1
55	M8-6gX 16.88.35.016	БОЛТ									2
56	M10-6gX 20.88.35.016	БОЛТ									4
57	M10-6gX 25.88.35.016	БОЛТ									8
58	M10-6gX 30.88.35.016	БОЛТ									1
59	M10-6gX 45.88.35.016	БОЛТ									2
60	M10-6gX 60.88.35.016	БОЛТ									1
61	M10-6gX 75.88.35.016	БОЛТ									2
62	M12-6gX 30.88.35.016	БОЛТ									7
63	M12-6gX 35.88.35.016	БОЛТ									2
64	8.65Г.06	ШАЙБА									2
65	10.65Г.06	ШАЙБА									18
66	12.65Г.06	ШАЙБА									2
67	12.ОТ.65Г.06	ШАЙБА									7
68	50-1117028	ПРОБКА РЕЗЬБОВАЯ									1
69	ПС7-0	КРАН									1
70	245-1002370-01	УСТАНОВКА КАРТЕРА МАХОВИКА									1
71	245-1002375	КАРТЕР МАХОВИКА									2
72	245-1002312-В	КАРТЕР МАХОВИКА									1
73	50-1005019	ШТИФТ									2
74	4X22.016	ШПЛИНТ									1
75	245-1002371-Б	СЕРЬГА									1
76	M12-6gX 30.88.35.016	БОЛТ									7
77	M16-6gX 32.88.35.016	БОЛТ									5
78	12.ОТ.65Г.06	ШАЙБА									7
79	16.ОТ.65Г.016	ШАЙБА									5
80	245-1006310-В1-02	ПРИВОД НАСОСА ТОПЛИВНОГО									1
81	245-1002036-Б	КРЫШКА ЛЮКА									1
82	240-1002038	ПРОКЛАДКА ЛЮКА									1

№ Позиции на рисунке.	Номер сборочной единицы, деталей	Наименование									Кол-во в группе
		1	2	3	4	5	6	7	8	9	
77	50-1022067	КОЛЬЦО УПЛОТНИТЕЛЬНОЕ									3
78	M8-6gX 20.88.35.016	БОЛТ									3
Подгруппы 1003, 1007. Головка цилиндров. Клапаны и толкатели клапанов. (Рис. 2)											
	245-1003010-Б1-11	УСТАНОВКА ГОЛОВКИ ЦИЛИНДРОВ И ВПУСКНОГО ТРАКТА									
1	240-1002047	БОЛТ									12
2	240-1002047-01	БОЛТ									4
3	48-1002318	ШАЙБА									16
4	50-1003070-A5	ПРОКЛАДКА ГОЛОВКИ ЦИЛИНДРОВ									1
5	245-1003122	КОЛПАК КРЫШКИ									1
6	240-1003109	ПРОКЛАДКА КОЛПАКА КРЫШКИ ГОЛОВКИ ЦИЛИНДРОВ									1
7	50-1003104-A	ГАЙКА КОЛПАКА									4
8	50-1003106	ШАЙБА									4
9	50-1003107-A	КОЛЬЦО									4
10	50-1003119	ЗАГЛУШКА									1
11	M8-6gX 20.88.35.016	БОЛТ									2
12	8.65Г.06	ШАЙБА									2
13	50-1015598	ПРОКЛАДКА ПАТРУБКА									1
14	240-1003108	ПРОКЛАДКА КРЫШКИ ГОЛОВКИ ЦИЛИНДРОВ									1
	245-1003011-Б1	ГОЛОВКА ЦИЛИНДРОВ									
16	50-1003103-A	СТАКАН									2
17	50-1003112	ШПИЛЬКА СТОЙКИ									4
	245-1003013-Б1	ГОЛОВКА ЦИЛИНДРОВ									
18	240-1003027	ЗАГЛУШКА									5
19	240-1003029	ВТУЛКА									6
20	240-1003037	ЗАГЛУШКА									1
21	245-1003015-Б1 или 245-1003015-Б1-01	ГОЛОВКА ЦИЛИНДРОВ									1
22	245-1003018-Б1	СЕДЛО КЛАПАНА ВПУСКНОГО									4
23	245-1003019-Б1	СЕДЛО КЛАПАНА ВЫПУСКНОГО									4
24	245-1007032	ВТУЛКА НАПРАВЛЯЮЩАЯ КЛАПАНА									8
25	Д02-003-A	ЗАГЛУШКА									4
26	50-1007053-A1 или 50-1007053-A2	СУХАРЬ КЛАПАНА									16
27	240-1007015-Б6 или 240-1007015-Б7 или 240-1007015-Б9	КЛАПАН ВЫПУСКНОЙ									4
28	240-1007020-Б	МАНЖЕТА УПЛОТНИТЕЛЬНАЯ КЛАПАНА									8
29	240-1007045-A2 или 240-1007045-A3 или 240-1007045-A4 или 240-1007045-A5	ПРУЖИНА КЛАПАНА НАРУЖНАЯ									8
30	240-1007046-A1 или А3 или -А4	ПРУЖИНА КЛАПАНА ВНУТРЕННЯЯ									8
31	240-1007048	ТАРЕЛКА ПРУЖИН КЛАПАНА									8
32	240-1007054	ШАЙБА ПРУЖИНЫ КЛАПАНА НИЖНЯЯ									8
33	240-1007055	ШАЙБА ПРУЖИНЫ КЛАПАНА ВЕРХНЯЯ									8

№ Позиции на рисунке.	Номер сборочной единицы, деталей	Наименование									Кол-во в группе
		1	2	3	4	5	6	7	8	9	
34	245-1007014 или 260-1007014 или 260-1007014-А или 260-1007014-А1 245-1003030-Б	КЛАПАН ВПУСКНОЙ									4
35	240-1003032-А	КРЫШКА ГОЛОВКИ ЦИЛИНДРОВ									1
36	M8-6gX 35.88.35.016	БОЛТ									2
37	M8-6gX 30.88.35.016	БОЛТ									1
38	M8-6gX 80.88.35.016	БОЛТ									1
39	8.65Г.06	ШАЙБА									4
40	2.5X10	ШТИФТ									2
41	245-1003033-Б	КОЛЛЕКТОР ВПУСКНОЙ									1
42	240-1003031	ПРОКЛАДКА									2
43	M8-6gX 35.88.35.016	БОЛТ									4
44	8.65Г.06	ШАЙБА									4
45	240-1003028-А	ЗАГЛУШКА									1
46	245-1003037	ФУТОРКА									2
47	245-1003044	ПРОБКА									1
48	245-1003046	ФУТОРКА									1
49	240-1401168	ШАЙБА									1
50	КГ 1/8". А12.016	ПРОБКА									1
51	245-3707155-А	КРОНШТЕЙН									1
52	M8-6gX 16.88.35.016	БОЛТ									2
53	8.65Г.06	ШАЙБА									2
54	240-1007100-Б1	МЕХАНИЗМ КОРОМЫСЕЛ									
54	50-1007102-А1	ОСЬ КОРОМЫСЕЛ									1
55	50-1007103-А (или А1, -А2)	ПРУЖИНА ОСИ КОРОМЫСЕЛ									3
56	50-1007175-Б1	ВИНТ РЕГУЛИРОВОЧНЫЙ									8
57	50-1007182	ПРОБКА ОСИ КОРОМЫСЕЛ									2
58	50-1007183	ШАЙБА ПРОБКИ									2
59	50-1007212-А3 или 50-1007212-А4	КОРОМЫСЛО КЛАПАНА СО ВТУЛКОЙ									8
60	240-1007151-Б-01	СТОЙКА ОСИ КОРОМЫСЕЛ КРАЙНЯЯ									1
60	240-1007151-Б	СТОЙКА ОСИ КОРОМЫСЕЛ КРАЙНЯЯ (не показана)									1
61	240-1007152-Б-01	СТОЙКА ОСИ КОРОМЫСЕЛ СРЕДНЯЯ									1
61	240-1007152-Б	СТОЙКА ОСИ КОРОМЫСЕЛ СРЕДНЯЯ (не показана)									1
62	240-1007185	ФИКСАТОР ОСИ КОРОМЫСЕЛ									1
63	10.65Г.06	ШАЙБА									1
64	Д02-063	ГАЙКА									8
64	245-1014450-02	УСТАНОВКА САПУНА									1
65	240-1002430-В	КОРПУС САПУНА С ТРУБКОЙ									1
66	M8-6gX 16.88.35.016	БОЛТ									4
67	8.65Г.06	ШАЙБА									4
68	240-1002444-А1	ПРОКЛАДКА									1
69	245-1014440	СТАКАН С ТРУБКОЙ									1
70	245-1014445	МАСЛООТРАЖАТЕЛЬ									1

№ Позиции на рисунке.	Номер сборочной единицы, деталей	Наименование									Кол-во в группе
		1	2	3	4	5	6	7	8	9	
71	240-1007310-Б или 240-1007310-Б1	ШТАНГА									8
72	240-1007375-А или 240-1007375-А1 или 240-1007375-А2	ТОЛКАТЕЛЬ КЛАПАНА									8
73	КГ 3/8". А12.016	ПРОБКА									1
74	М12-6Н.6(S18)	ГАЙКА									4
75	М12-6gX 85.88.35	БОЛТ									2
76	12.01.08КП	ШАЙБА									2
77	11 720 720 245-1014470	СВЕЧА НАКАЛИВАНИЯ УСТАНОВКА ТРУБЫ САПУНА									4
78	20Х29-1.6	РУКАВ (L=900 ММ)									1
79	20-32 "NORMA-TORRO"	ХОМУТ									1
Подгруппы 1004, 1005. Поршни и шатуны. Коленчатый вал и маховик (Рис. 3)											
	245-1005015-В-04 или (-05; -06; -07)	ВАЛ КОЛЕНЧАТЫЙ									
1	50-1005021-А	ЗАГЛУШКА									5
2	50-1005157-В	ЗАГЛУШКА									4
3	50-1005191-А	ТРУБКА КОЛЕНЧАТОГО ВАЛА									4
4	240-1005030-А1 245-1005014-В	ШЕСТЕРНЯ РАСПРЕДЕЛЕНИЯ КОЛЕНЧАТОГО ВАЛА ВАЛ КОЛЕНЧАТЫЙ									1
5	240-1005017	ПРОТИВОВЕС КОЛЕНЧАТОГО ВАЛА									4
6	240-1005018	БОЛТ КРЕПЛЕНИЯ ПРОТИВОВЕСА									8
7	240-1005024	ПЛАСТИНА СТОПОРНАЯ									8
8	245-1005020-В	ВАЛ КОЛЕНЧАТЫЙ									1
9	260-1005044	МАСЛООТРАЖАТЕЛЬ									1
10	4Х22.016	ШПЛИНТ									4
11	6Х9	ШПОНКА									1
	245-1005100 Н1 или 245-1005100 Н2	КОМПЛЕКТ КОРЕННЫХ ВКЛАДЫШЕЙ									
12	245-1005170	ВКЛАДЫШ КОРЕННОЙ									4
13	245-1005171	ВКЛАДЫШ КОРЕННОЙ									4
14	245-1005177	ВКЛАДЫШ КОРЕННОЙ									1
15	245-1005179	ВКЛАДЫШ КОРЕННОЙ									1
16	А23.01-10401	ПОЛУКОЛЬЦО									2
17	А23.01-10403 245-1004010-20	ПОЛУКОЛЬЦО ПОРШЕНЬ С ШАТУНОМ									2
18	50-1004042-А1	ПАЛЕЦ ПОРШНЕВОЙ									4
19	240-1004022 240-1004100-А	КОЛЬЦО ПОРШНЕВОГО ПАЛЬЦА СТОПОРНОЕ ШАТУН									8
20	240-1004112-А	ШАТУН									4
21	240-1004125-А	КРЫШКА ШАТУНА									4
22	50-1004182-А1 или 50-1004182-А2	БОЛТ ШАТУННЫЙ (А20.07.002)									8
23	50-1004188	ГАЙКА ШАТУННОГО БОЛТА (А20.03.001)									8
24	245-1004190	ШАЙБА									8
25	240-1004115	ВТУЛКА ВЕРХНЕЙ ГОЛОВКИ ШАТУНА									4

№ Позиции на рисунке.	Номер сборочной единицы, деталей	Наименование									Кол-во в группе
		1	2	3	4	5	6	7	8	9	
26	A260-1004021-Ж	ПОРШЕНЬ									4
27	24-110-30-01	КОЛЬЦО КОМПРЕССИОННОЕ									4
28	30-110-25-02	КОЛЬЦО КОМПРЕССИОННОЕ									4
29	64-110-50-02	КОЛЬЦО МАСЛОСЪЕМНОЕ									4
	245-1004140 Н1 или 245-1004140 Н2	КОМПЛЕКТ ШАТУННЫХ ВКЛАДЫШЕЙ									
30	245-1004158	ВКЛАДЫШ ШАТУННЫЙ									8
31	240-1005033-01 или 240-1005033-А-01	ШЕСТЕРНЯ ПРИВОДА МАСЛЯНОГО НАСОСА ВЕДУЩАЯ									1
32	245-1005042	МАСЛООТРАЖАТЕЛЬ КОЛЕНЧАТОГО ВАЛА ПЕРЕДНИЙ									1
33	245-1005054-В	БОЛТ КОЛЕНЧАТОГО ВАЛА									1
	245-1005114-Г-01	МАХОВИК									
34	50-1005121-А	ВЕНЕЦ МАХОВИКА									1
35	245-1005120-Г	МАХОВИК									1
36	245-1005127	БОЛТ КРЕПЛЕНИЯ МАХОВИКА									9
37	245-1005128	ШАЙБА									9
38	245-1005131-Е	ШКИВ КОЛЕНЧАТОГО ВАЛА									1
39	245-1005132-В	КОЛЬЦО ВНУТРЕННЕЕ									1
40	245-1005133-В	КОЛЬЦО НАРУЖНОЕ									1
41	245-1005134-В	ВТУЛКА									1
	245-1308000-Г	УСТАНОВКА МУФТЫ ВЕНТИЛЯТОРА									
42	245-1308022-Б	ПРОСТАВКА									1
43	M10-6gX 25.88.35.016	БОЛТ									4
44	10.65Г.016	ШАЙБА									4
45	11X10-1280	РЕМЕНЬ									1
Подгруппа 1006. Распределительный механизм (Рис. 4)											
1	50-1006250-В	ПАЛЕЦ ПРОМЕЖУТОЧНОЙ ШЕСТЕРНИ									1
2	50-1006253	КОЛЬЦО УПОРНОЕ									1
	240-1006240-А1	ШЕСТЕРНЯ ПРОМЕЖУТОЧНАЯ СО ВТУЛКОЙ									
3	240-1006244-Б	ШЕСТЕРНЯ									1
4	240-1006246	ВТУЛКА									1
5	50-1006254	ПЛАНКА									1
6	M8-6gX 16.88.35.016	БОЛТ									2
7	8.65Г.06	ШАЙБА									2
8	50-1006021-Б	ШАЙБА УПОРНАЯ									1
9	50-1006247	ВИНТ СПЕЦИАЛЬНЫЙ									1
10	M10-6gX 25.88.35.016	БОЛТ									1
11	10.65Г.06	ШАЙБА									2
	245-1006010-Б	ВАЛ РАСПРЕДЕЛИТЕЛЬНЫЙ									
	245-1006012	ВАЛ РАСПРЕДЕЛИТЕЛЬНЫЙ С ЗАГЛУШКОЙ									
12	245-1006015-Б1	ВАЛ РАСПРЕДЕЛИТЕЛЬНЫЙ									1
13	50-1002326-В	ЗАГЛУШКА									1
14	6X9	ШПОНКА									1
15	50-1006017-Б	ШАЙБА									1
16	240-1006214-А1	ШЕСТЕРНЯ РАСПРЕДЕЛИТЕЛЬНОГО ВАЛА									1
17	50-1006018	ШАЙБА РАСПРЕДЕЛИТЕЛЬНОГО ВАЛА УПОРНАЯ									1

№ Позиции на рисунке.	Номер сборочной единицы, деталей	Наименование									Кол-во в группе
		1	2	3	4	5	6	7	8	9	
18	245-1006020	БОЛТ СПЕЦИАЛЬНЫЙ									1
19	245-1006311-В или 245-1006311 В1	ШЕСТЕРНЯ ПРИВОДА ТОПЛИВНОГО НАСОСА СО ВТУЛКОЙ									1
20	50-1006315-Б4	ПРОКЛАДКА									1
21	M10-6H.12.40X.016	ГАЙКА									3
22	260-1111208	ШАЙБА									3
Подгруппа 1008. Установка турбокомпрессора (Рис.5)											
	245.9-1008040-Б	УСТАНОВКА ТУРБОКОМПРЕССОРА									
1	C14-174-01	ТУРБОКОМПРЕССОР									1
2	245-1008024	БОЛТ									4
3	245-1008016-А	ПРОКЛАДКА									1
4	600-1118162	КРЫШКА									1
5	600-1118162-01	КРЫШКА									1
6	600-1118081	КРЫШКА ТЕХНОЛОГИЧЕСКАЯ									1
7	M8-6gX 16.88.35.016	БОЛТ									4
8	8.65Г.06	ШАЙБА									4
9	245-1205614-Б	ПРОКЛАДКА									1
10	245-1008025-П	КОЛЛЕКТОР ВЫПУСКНОЙ									1
11	M12-6gX 35.88.35.016	БОЛТ									6
12	245-3701069	ШАЙБА									6
13	245-1008026	ПРОКЛАДКА ВЫПУСКНОГО КОЛЛЕКТОРА КРАЙНЯЯ									2
14	245-1008027	ПРОКЛАДКА ВЫПУСКНОГО КОЛЛЕКТОРА СРЕДНЯЯ									1
Группа 11. Система питания											
Подгруппы 1104, 1111. Топливные трубопроводы и установка топливной аппаратуры (Рис.6)											
	245-1111000-Ж-05	УСТАНОВКА ТОПЛИВНОЙ АППАРАТУРЫ									
1	773.1111005-20.07	НАСОС ТОПЛИВНЫЙ									1
2	M10-6gX120.88.35.016	БОЛТ									2
3	10.65Г.06	ШАЙБА									2
4	240-1105010	ФИЛЬТР ТОПЛИВНЫЙ ГРУБОЙ ОЧИСТКИ									1
5	M10-6gX 25.88.35.016	БОЛТ									2
6	10.65Г.06	ШАЙБА									2
7	240-1117010-А	ФИЛЬТР ТОПЛИВНЫЙ ТОНКОЙ ОЧИСТКИ									1
8	M10-6gX 30.88.35.016	БОЛТ									2
9	10.65Г.06	ШАЙБА									2
10	245-1104180-А-01	ТРУБКА ТОПЛИВНАЯ НИЗКОГО ДАВЛЕНИЯ									1
11	245-1104180-А-03	ТРУБКА ТОПЛИВНАЯ НИЗКОГО ДАВЛЕНИЯ									1
12	245-1104180-А-06	ТРУБКА ТОПЛИВНАЯ НИЗКОГО ДАВЛЕНИЯ									1
13	245-1104300-Б	ТОПЛИВОПРОВОД ВЫСОКОГО ДАВЛЕНИЯ 1-ГО ЦИЛ.									1
14	245-1104300-Б-01	ТОПЛИВОПРОВОД ВЫСОКОГО ДАВЛЕНИЯ 2-ГО ЦИЛ.									1
15	245-1104300-Б-02	ТОПЛИВОПРОВОД ВЫСОКОГО ДАВЛЕНИЯ 3-ГО ЦИЛ.									1
16	245-1104300-Б-03	ТОПЛИВОПРОВОД ВЫСОКОГО ДАВЛЕНИЯ 4-ГО ЦИЛ.									1
17	245-1104320-Б	ТОПЛИВОПРОВОД ДРЕНАЖНЫЙ									1
18	245-1104330-И	ТРУБКА ПНЕВМОКОРРЕКТОРА									1

№ Позиции на рисунке.	Номер сборочной единицы, деталей	Наименование									Кол-во в группе
		1	2	3	4	5	6	7	8	9	
19	245-1104350-Е	ТРУБКА ПЕРЕПУСКНАЯ									1
20	245-1104360-Б	ТРУБКА ПЕРЕПУСКНАЯ									1
21	240-3509150	МАСЛОПРОВОД (L=352мм)									1
22	36-1104788	ПРОКЛАДКА									11
23	260-3509232-01	ШТУЦЕР									1
24	M10-6gX 35.88.35.016	БОЛТ									2
25	10.65Г.06	ШАЙБА									2
26	455.1112010-50 или 172.1112010-11.01	ФОРСУНКА									4
27	M10-6gX 30.88.35.016	БОЛТ									8
28	240-1111101	ХОМУТИК									2
29	M10-6gX 30.88.35.016	БОЛТ									1
30	10.65Г.06	ШАЙБА									1
31	240-1111114	КОЛОДКА									3
32	M6-6H.6.016(S10)	ГАЙКА									3
33	6.65Г.06	ШАЙБА									3
34	240-1111130	КОЛОДКА									1
35	245-1111020	ПРОКЛАДКА - ЭКРАН									4
36	245-1111113	ВТУЛКА ЗАЩИТНАЯ									2
37	Д18-055-А	КОЛЬЦО УПЛОТНИТЕЛЬНОЕ									8
38	Д18-052	ШТУЦЕР									1
39	36-1104787	БОЛТ ШТУЦЕРА									5
40	240-1104787-Б	БОЛТ ШТУЦЕРА									1
41	50-1022067	КОЛЬЦО УПЛОТНИТЕЛЬНОЕ									9
42	240-1104787	БОЛТ ШТУЦЕРА									3
43	Д18-051-А	БОЛТ ПОВОРОТНОГО УГОЛЬНИКА									2
44	245-1111108-Д	КРОНШТЕЙН									1
45	M10-6gX 20.88.35.016	БОЛТ									2
46	10.01.08КП.016	ШАЙБА									2
47	10.65Г.06	ШАЙБА									2
48	260-1111109-Е	КРОНШТЕЙН									1
49	M10-6H.6.016(S16)	ГАЙКА									1
50	10.01.08КП.016	ШАЙБА									2
51	M10-6gX 25.88.35.016	БОЛТ									1
52	10.65Г.06	ШАЙБА									1
53	M8-6gX 20.88.35.016	БОЛТ									2
54	8.65Г.06	ШАЙБА									2
55	245-1117060-А	КРОНШТЕЙН									1
56	M10-6H.6.016(S16)	ГАЙКА									3
57	10.65Г.06	ШАЙБА									3
58	240-1111126-А	КРОНШТЕЙН									2
59	M6-6gX 20.88.35.016	БОЛТ									2
Подгруппа 1105. Фильтр топливный грубой очистки (Рис. 7)											
	240-1105010	ФИЛЬТР ТОПЛИВНЫЙ ГРУБОЙ ОЧИСТКИ									
1	M8-6gX 30.88.35.016	БОЛТ									4
2	M8-6H.6.016(S13)	ГАЙКА									4

№ Позиции на рисунке.	Номер сборочной единицы, деталей	Наименование									Кол-во в группе
		1	2	3	4	5	6	7	8	9	
3	8.65Г.016	ШАЙБА									4
4	240-1105015	КОРПУС									1
5	98-4-4-10Д	КОЛЬЦО									1
6	240-1105011	РАСSEИВАТЕЛЬ									1
7	240-1105025	ОТРАЖАТЕЛЬ									1
8	240-1105020	СТАКАН									1
9	240-1105030	ПРОБКА									1
10	260-1117134	КОЛЬЦО УПЛОТНИТЕЛЬНОЕ									1
11	Д16-111-А	ВТУЛКА ЗАЩИТНАЯ									2
12	Д18-051-А	БОЛТ ПОВОРОТНОГО УГОЛЬНИКА									2
13	Д18-055-А	КОЛЬЦО УПЛОТНИТЕЛЬНОЕ									4
Подгруппа 1117. Фильтр топливный тонкой очистки (Рис. 8)											
	240-1117010-А	ФИЛЬТР ТОПЛИВНЫЙ ТОНКОЙ ОЧИСТКИ									
1	М8-6Н.6.016(S13)	ГАЙКА									4
2	8.65Г.016	ШАЙБА									4
	240-1117020-А	КОРПУС ФИЛЬТРА									1
3	240-1117025-А1	КОРПУС ФИЛЬТРА									1
4	240-1117029	ШПИЛЬКА									4
5	240-1117030	ЭЛЕМЕНТ ФИЛЬТРУЮЩИЙ									1
6	240-1117102	ПРОКЛАДКА									1
	240-1117180	КРЫШКА									
7	36-1104788	КОЛЬЦО									1
8	240-1117101-А	БОЛТ ШТУЦЕРА									1
9	240-1117185-В	КРЫШКА ФИЛЬТРА									1
10	Д16-111-А	ВТУЛКА ЗАЩИТНАЯ									2
11	50-1117028	ПРОБКА РЕЗЬБОВАЯ									1
12	Д18-051-А	БОЛТ ПОВОРОТНОГО УГОЛЬНИКА									2
13	Д18-055-А	КОЛЬЦО УПЛОТНИТЕЛЬНОЕ									5
Группа 13. Система охлаждения											
Подгруппа 1306. Установка термостата (Рис. 9)											
	245-1306030-А-09	УСТАНОВКА КОРПУСА ТЕРМОСТАТА									
1	М8-6gX 25.88.35.016	БОЛТ									2
2	М8-6gX 95.88.35.016	БОЛТ									2
3	50-1401067	ШАЙБА									4
4	50-1306026	ПРОКЛАДКА КОРПУСА ТЕРМОСТАТА									1
	245-1306040-05	КОРПУС ТЕРМОСТАТА									
5	М8-6gX 25.88.35.016	БОЛТ									3
6	М8-6gX 75.88.35.016	БОЛТ									1
7	50-1401067	ШАЙБА									4
8	245-1306028-Г	КРЫШКА КОРПУСА									1
9	КГ 3/8". А12.016	ПРОБКА									1
10	ТР2-1306100-01	ТЕРМОСТАТ (ТР2-02)									1
11	245-1306023	ПРОКЛАДКА									1
12	245-1306021-Б	КОРПУС НИЖНИЙ									1

№ Позиции на рисунке.	Номер сборочной единицы, деталей	Наименование									Кол-во в группе
		1	2	3	4	5	6	7	8	9	
13	245-1306027	ШТУЦЕР									1
14	50-1117028	ПРОБКА РЕЗЬБОВАЯ									1
15	Д18-055-А	КОЛЬЦО УПЛОТНИТЕЛЬНОЕ									1
16	240-1306038-А-02	ЗАГЛУШКА									1
17	50-1306028-Б3	ШЛАНГ ТЕРМОСТАТА									1
18	20-32 "NORMA-TORRO"	ХОМУТ									2
Подгруппы 1307 и 1308. Установка водяного насоса (Рис. 10)											
	245-1307000-05	УСТАНОВКА ВОДЯНОГО НАСОСА									
1	M10-6gX 45.88.35.016	БОЛТ									2
2	M10-6gX 50.88.35.016	БОЛТ									1
3	10.65Г.06	ШАЙБА									3
4	50-1307048-Б	ПРОКЛАДКА КОРПУСА									1
	245-1307012-А1-05	НАСОС ВОДЯНОЙ									
5	50-1307049-А	ПРОКЛАДКА ПАТРУБКА									1
	245-1307010-А1-05	НАСОС ВОДЯНОЙ									
6	50-1005161	ШАЙБА									1
	240-1307030	САЛЬНИК ВОДЯНОГО НАСОСА									
7	240-1307032	ОБОЙМА									1
	240-1307040	МАНЖЕТА									
8	240-1307038-Б	МАНЖЕТА									1
9	240-1307042	КАРКАС ВНУТРЕННИЙ									1
10	240-1307046	КАРКАС НАРУЖНЫЙ									1
11	2101-1307034	ПРУЖИНА									1
12	01-1328	КОЛЬЦО СКОЛЬЖЕНИЯ									1
13	240-1307064	КОЛЬЦО СТОПОРНОЕ									1
14	240-1307074-В	КРЫЛЬЧАТКА									1
15	240-1307075	ЗАГЛУШКА									1
16	245-1307025-А	КОРПУС ВОДЯНОГО НАСОСА									1
17	245-1307052-Г	ВАЛ									1
18	245-1307061	ШКИВ ВОДЯНОГО НАСОСА									1
19	245-1307084	ВТУЛКА									1
20	245-1307094	КОЛЬЦО УПОРНОЕ									1
21	260-1307169	КОЛЬЦО УПОРНОЕ									1
22	260-1307171	КОЛЬЦО УПЛОТНИТЕЛЬНОЕ									1
23	M16X1,5-6H.6.016	ГАЙКА									1
24	1160305	ПОДШИПНИК ШАРИКОВЫЙ РАДИАЛЬНЫЙ ОДНОРЯДНЫЙ									2
25	КГ 3/8". А12.016	ПРОБКА									1
26	5X7,5	ШПОНКА									1
	245-1307060	ПАТРУБОК ВОДЯНОГО НАСОСА									
27	245-1306027	ШТУЦЕР									1
28	245-1307044-Д	ПАТРУБОК ВОДЯНОГО НАСОСА									1
29	M8-6gX 45.88.35.016	БОЛТ									2
30	50-1401067	ШАЙБА									2
31	240-1306038-А-02	ЗАГЛУШКА									1

№ Позиции на рисунке.	Номер сборочной единицы, деталей	Наименование									Кол-во в группе
		1	2	3	4	5	6	7	8	9	
Группа 14. Система смазывания Подгруппы 1009, 1401. Масляный картер (Рис.11)											
1	245-1009010-Б-01	КАРТЕР МАСЛЯНЫЙ									18
2	M8-6gX 25.88.35.016	БОЛТ									4
3	M8-6gX 55.88.35.016	БОЛТ									22
	50-1401067	ШАЙБА									
	245-1009005-05	КАРТЕР МАСЛЯНЫЙ									
4	245-1009015-В	КАРТЕР МАСЛЯНЫЙ									1
5	50-1401166-А1	ПРОБКА									1
6	240-1401168	ШАЙБА									1
7	016-021-30-2-1	КОЛЬЦО									1
8	50-1401063-В1	ПРОКЛАДКА МАСЛЯНОГО КАРТЕРА									2
9	240-1401059-А1	УПЛОТНЕНИЕ ПЕРЕДНЕЕ									1
10	240-1401065-А1	УПЛОТНЕНИЕ ЗАДНЕЕ									1
Подгруппа 1403. Приемник масляного насоса и масляный насос (Рис. 12)											
	245-1400010-01	УСТАНОВКА МАСЛЯНОГО НАСОСА									
1	M12-6gX 35.88.35.016	БОЛТ									2
2	12.ОТ.65Г.06	ШАЙБА									2
	245-1010000-Б	УСТАНОВКА ПРИЕМНИКА МАСЛЯНОГО НАСОСА									
3	245-1010010-Б	МАСЛОПРИЁМНИК									1
4	M8-6gX 50.88.35	БОЛТ									2
5	8Т.65Г.06	ШАЙБА									2
6	50-1402053	ПРОКЛАДКА ФЛАНЦА									1
7	50-1403015-А	ПАТРУБОК ОТВОДЯЩИЙ									1
8	M8-6gX 20.88.35	БОЛТ									4
9	8Т.65Г.06	ШАЙБА									4
10	50-1403033	ПРОКЛАДКА ФЛАНЦА									2
	245-1403010	НАСОС МАСЛЯНЫЙ									
11	M8-6gX 50.88.35	БОЛТ									4
12	8Т.65Г.06	ШАЙБА									4
13	240-1002044	ШТИФТ									2
	50-1403110-Б	ШЕСТЕРНЯ МАСЛЯНОГО НАСОСА ВЕДОМАЯ									
14	50-1403115-Б	ШЕСТЕРНЯ МАСЛЯНОГО НАСОСА ВЕДОМАЯ									1
15	Д08-002-А или	ВТУЛКА КОРПУСА МАСЛЯНОГО НАСОСА									1
	А57.03.028-А	ВТУЛКА ПРОМЕЖУТОЧНОЙ ШЕСТЕРНИ									1
16	50-1403125-Б	ПАЛЕЦ ВЕДОМОЙ ШЕСТЕРНИ									1
17	50-1403233	ШТИФТ УСТАНОВОЧНЫЙ									2
	240-1403020	КОРПУС МАСЛЯНОГО НАСОСА									1
18	240-1403025	КОРПУС МАСЛЯНОГО НАСОСА									1
19	А57.03.026-А или	ВТУЛКА КОРПУСА									1
	50-1403223										
	240-1403120-А-02	ВАЛ									
20	50-1403052-В	ВАЛИК МАСЛЯНОГО НАСОСА									1
21	50-1403075-В	ШЕСТЕРНЯ МАСЛЯНОГО НАСОСА ВЕДУЩАЯ									1
	240-1403150	КРЫШКА МАСЛЯНОГО НАСОСА									

№ Позиции на рисунке.	Номер сборочной единицы, деталей	Наименование									Кол-во в группе
		1	2	3	4	5	6	7	8	9	
22	240-1403155	КРЫШКА МАСЛЯНОГО НАСОСА									1
23	A57.03.027-A	ВТУЛКА КРЫШКИ									1
24	245-1403228	ШЕСТЕРНЯ ПРИВОДА МАСЛЯНОГО НАСОСА									1
Подгруппа 1017. Установка масляного фильтра (Рис. 13)											
1	245-1017000	УСТАНОВКА ФИЛЬТРА									3
2	M10-6gX 30.88.35.016	БОЛТ									1
3	M10-6gX 50.88.35.016	БОЛТ									1
3	36-1104788	ПРОКЛАДКА									4
4	50-1404068	ПРОКЛАДКА КОРПУСА ЦЕНТРОБЕЖНОГО ФИЛЬТРА									1
	245-1017010-A	ФИЛЬТР МАСЛЯНЫЙ									
	245-1017015	КОРПУС ФИЛЬТРА									
5	245-1017012	ШТУЦЕР									1
6	245-1017022	КОРПУС ФИЛЬТРА									1
7	50-1404071-A	КЛАПАН ЦЕНТРОБЕЖНОГО ФИЛЬТРА									2
8	50-1404072	ПРОБКА РЕГУЛИРОВОЧНАЯ									1
9	50-1404075	ПРОБКА РЕДУКЦИОННОГО КЛАПАНА									2
10	50-1404077-A или 240-1404096	ПРОБКА									2
11	50-1404083-A1	ПРУЖИНА СЛИВНОГО КЛАПАНА									1
12	50-1404085-A1	ПРУЖИНА РЕДУКЦИОННОГО КЛАПАНА									1
13	КГ 1/4". A12.016	ПРОБКА									2
14	A12.01.003-03	БОЛТ ПОВОРОТНОГО УГОЛЬНИКА									1
15	D18-055-A или A23.10.002	КОЛЬЦО УПЛОТНИТЕЛЬНОЕ									2
16	A23.10.003	ВТУЛКА ЗАЩИТНАЯ									1
17	D09-035-A	ПРОКЛАДКА ПРОБКИ ПЕРЕПУСКНОГО КЛАПАНА									2
18	ФМ009-1012005	ФИЛЬТР ОЧИСТКИ МАСЛА									1
Подгруппа 1118. Маслопроводы турбокомпрессора (Рис. 14)											
1	245-1118000-A-01	МАСЛОПРОВОДЫ ТУРБОКОМПРЕССОРА									1
2	245-1118010-C	ТРУБКА ПОДВОДЯЩАЯ									1
2	M8-6gX 20.88.35.016	БОЛТ									2
3	8.65Г.06	ШАЙБА									2
4	245-1118016	ПРОКЛАДКА									1
5	245-1118030-C	ТРУБКА СЛИВНАЯ									1
6	M8-6gX 20.88.35.016	БОЛТ									2
7	8.65Г.06	ШАЙБА									2
8	245-1118034-B	ПРОКЛАДКА									1
9	245-1118020-A1	КРЫШКА									1
10	M8-6gX 16.88.35.016	БОЛТ									3
11	M8-6gX 25.88.35.016	БОЛТ									1
12	8.65Г.06	ШАЙБА									4
13	240-1002444-A1	ПРОКЛАДКА									1
14	20X29-1.6	РУКАВ (L= 60 мм)									1
15	20-32"NORMA TORRO"	ХОМУТ									2
16	245-1118052	ХОМУТ									1

№ Позиции на рисунке.	Номер сборочной единицы, деталей	Наименование									Кол-во в группе
		1	2	3	4	5	6	7	8	9	
17	M6-6gX 16.88.35.016	БОЛТ									1
18	245-1118055	ПЛАНКА									1
19	M6-6H.6.016(S10)	ГАЙКА									1
20	6.01.08КП.016	ШАЙБА									1
21	6.65Г.06	ШАЙБА									1
Приводы Подгруппы 1005, 1700. Установка муфты сцепления. Установка картера муфты сцепления с коробкой перемены передач. (Рис. 15)											
1	245-1005009-3	УСТАНОВКА МУФТЫ СЦЕПЛЕНИЯ									1
	M8-6gX 20.88.35.016 или	БОЛТ									
	M8-6gX 16.88.35.016										
2	M8-6gX 50.88.35.016	БОЛТ									9
3	8Т.65Г.06	ШАЙБА									10
4	180205К1С17	ПОДШИПНИК									1
5	15 3482 1255 01 или	ДИСК НАЖИМНОЙ									1
	15 3482 1255 12										
6	38 1878 0793 02 или	ДИСК ВЕДОМЫЙ									1
	38 1878 0793 01/31 или										
	38 1878 0793 05 или										
	38 1878 0015 01										
	245-1700015-В-03	УСТАНОВКА КАРТЕРА МУФТЫ СЦЕПЛЕНИЯ С КОРОБКОЙ ПЕРЕМНЫ ПЕРЕДАЧ									
7	245-1601313-А-01	КАРТЕР МУФТЫ СЦЕПЛЕНИЯ									1
8	M10-6gX 30.88.35.016	БОЛТ									11
9	10.65Г.06	ШАЙБА									11
10	245-1601315-Б2	КРЫШКА									1
11	M8-6gX 12.88.35.016	БОЛТ									6
12	8.65Г.06	ШАЙБА									6
	245-1700045-03	КОРОБКА ПЕРЕМНЫ ПЕРЕДАЧ									
13	3206.70-1700004-60	КОРОБКА ПЕРЕДАЧ									1
14	M14-6gX 40.88.35.016	БОЛТ									4
15	14.0Т.65Г.06	ШАЙБА									4
Подгруппа 1022. Установка насоса рулевого управления (Рис.16)											
	240-1022040-06	УСТАНОВКА НАСОСА ШЕСТЕРЕННОГО									
1	НШ14Г-3Л	НАСОС ШЕСТЕРЕННЫЙ									1
2	M8-6gX 30.88.35.016	БОЛТ									4
3	M8-6gX 70.88.35.016	БОЛТ									1
4	8.65Г.06	ШАЙБА									5
5	240-1022062	ПРОКЛАДКА									1
6	240-1022075-А1	ПРОКЛАДКА									1
	240-1022030	ПРИВОД ГИДРОНАСОСА									
7	240-1022061-Б	ШЕСТЕРНЯ ПРИВОДА ГИДРОНАСОСА									1
8	240-1022069	КОРПУС									1
9	240-1307064-01	КОЛЬЦО СТОПОРНОЕ									1
10	В25	КОЛЬЦО									1

№ Позиции на рисунке.	Номер сборочной единицы, деталей	Наименование									Кол-во в группе
		1	2	3	4	5	6	7	8	9	
11	205К	ШАРИКОПОДШИПНИК									2
Подгруппа 3509. Установка пневмокомпрессора (Рис. 17)											
1	245-3509070 A29.05.000А-БЗА или A29.05.000В	УСТАНОВКА КОМПРЕССОРА КОМПРЕССОР									1
2	M10-6gX 45.88.35.016	БОЛТ									1
3	M10-6H.6.016(S16)	ГАЙКА									3
4	10.65Г.06	ШАЙБА									3
5	36-1104788-01	ПРОКЛАДКА									3
6	240-3509037-А	ПРОКЛАДКА									1
7	240-3509150-01	МАСЛОПРОВОД (L=410мм)									1
8	240-3509233	БОЛТ ШТУЦЕРА									1
9	240-3509232	ШТУЦЕР									1
10	240-3509158	ХОМУТ									1
11	240-3509159	СКОБА									1
12	M6-6gX 16.88.35.016	БОЛТ									1
13	M6-6H.6.016(S10)	ГАЙКА									1
14	6.65Г.06	ШАЙБА									1
Группа 37. Электрооборудование											
Подгруппа 3701. Установка генератора (Рис. 18)											
1	240-3701050-В-34 240-3701056-В	УСТАНОВКА ГЕНЕРАТОРА КРОНШТЕЙН ГЕНЕРАТОРА									1
2	M12-6gX 30.88.35.016	БОЛТ									2
3	M8-6gX 95.88.35.016	БОЛТ									1
4	M8-6H.6.016(S13)	ГАЙКА									1
5	245-3701069	ШАЙБА									2
6	8.65Г.06	ШАЙБА									1
7	240-3701068-Б	РАСТЯЖКА									1
8	M10-6gX 20.88.35.016	БОЛТ									1
9	10.65Г.06	ШАЙБА									1
10	240-3701060-Б	ЩИТОК									1
11	Г9945.3701-1	ГЕНЕРАТОР									1
12	M8-6gX 20.88.35.016	БОЛТ									1
13	M10-6gX 30.88.35.016	БОЛТ									1
14	M10-6gX 55.88.35.016	БОЛТ									1
15	M10-6H.6.016(S16)	ГАЙКА									3
16	50-1002073	ШАЙБА УПОРНАЯ									1
17	8.65Г.06	ШАЙБА									1
18	10.65Г.06	ШАЙБА									1
19	240-3701063	ПЛАНКА									1
20	M10-6gx50.88.35.016	БОЛТ (входит в подгруппу 1307, поз.2)									1
21	10.65Г.06	ШАЙБА (входит в подгруппу 1307, поз.3)									1

№ Позиции на рисунке.	Номер сборочной единицы, деталей	Наименование									Кол-во в группе
		1	2	3	4	5	6	7	8	9	
Подгруппа 3708. Установка стартера (Рис. 19)											
1	245-3708030-21	УСТАНОВКА СТАРТЕРА									1
1	СТ230Р-3708000	СТАРТЕР									1
2	М12-6Н.6.016(S18)	ГАЙКА									1
3	М12-6gX 30.88.35.016	БОЛТ									2
4	М12-6gX 45.88.35.016	БОЛТ									1
5	12.65Г.06	ШАЙБА									3

dizelmmz.ru

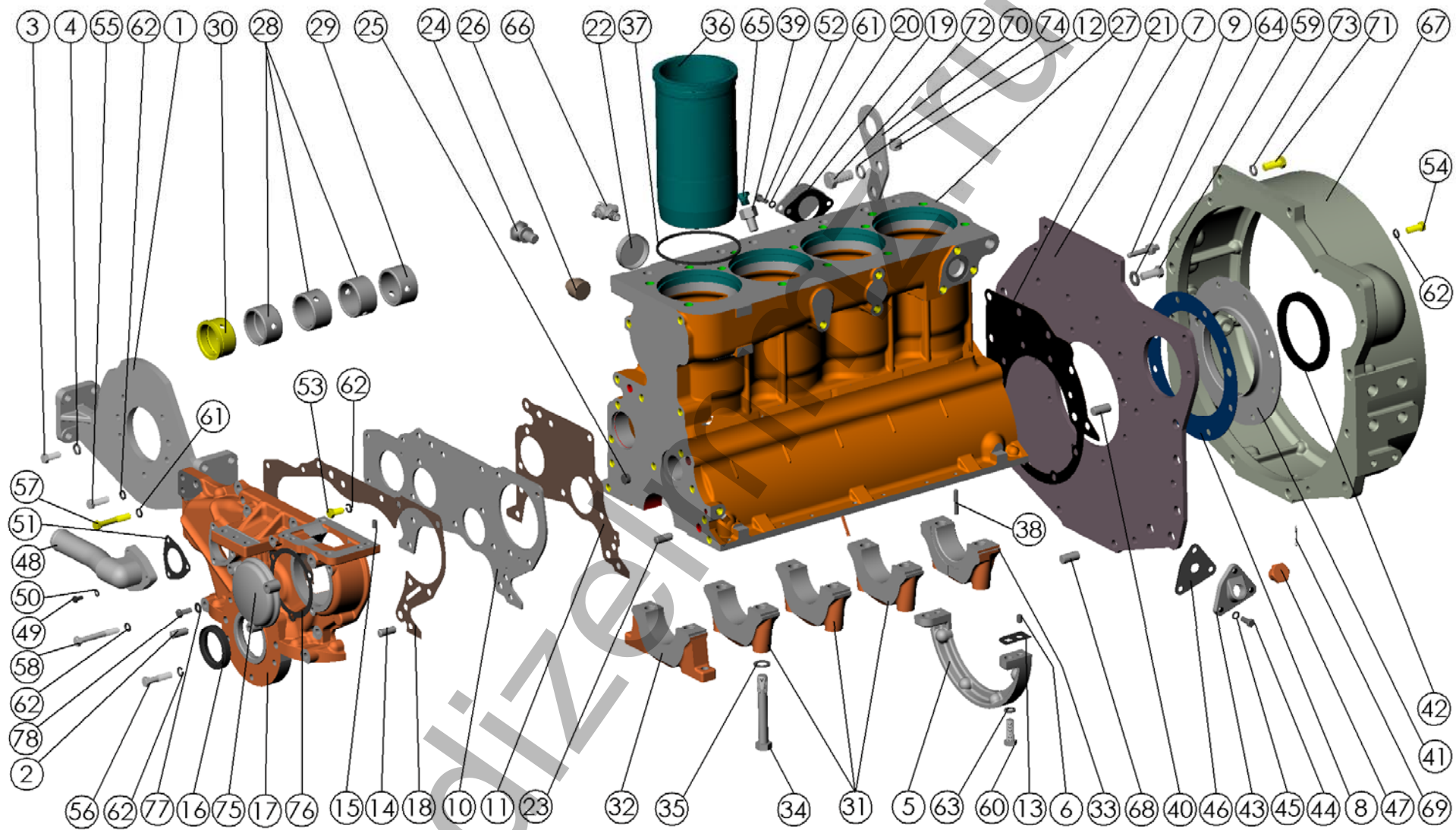


Рис. Подвеска и блок цилиндров

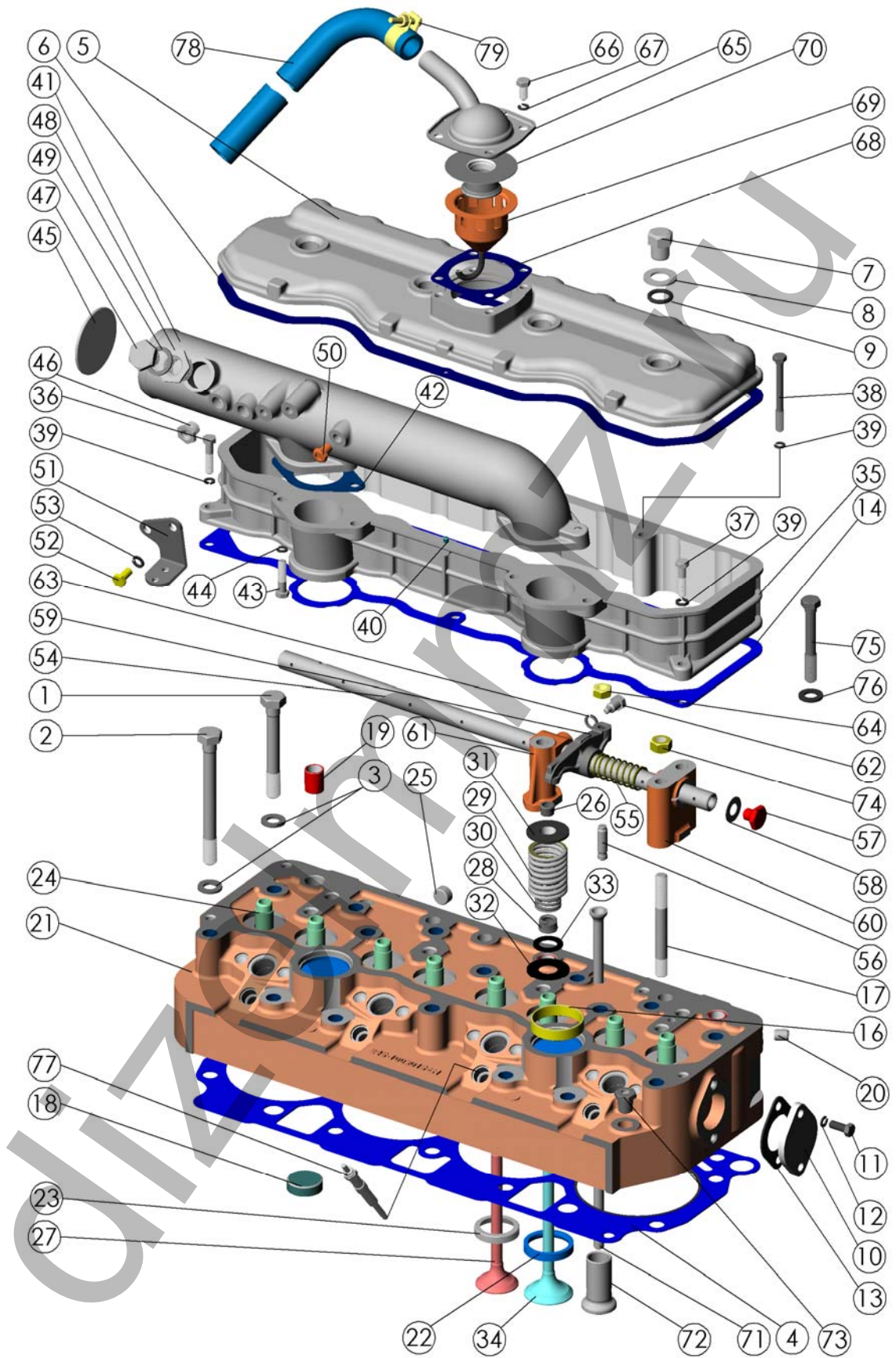


Рис. 2 Головка цилиндров. Клапаны и толкатели клапанов

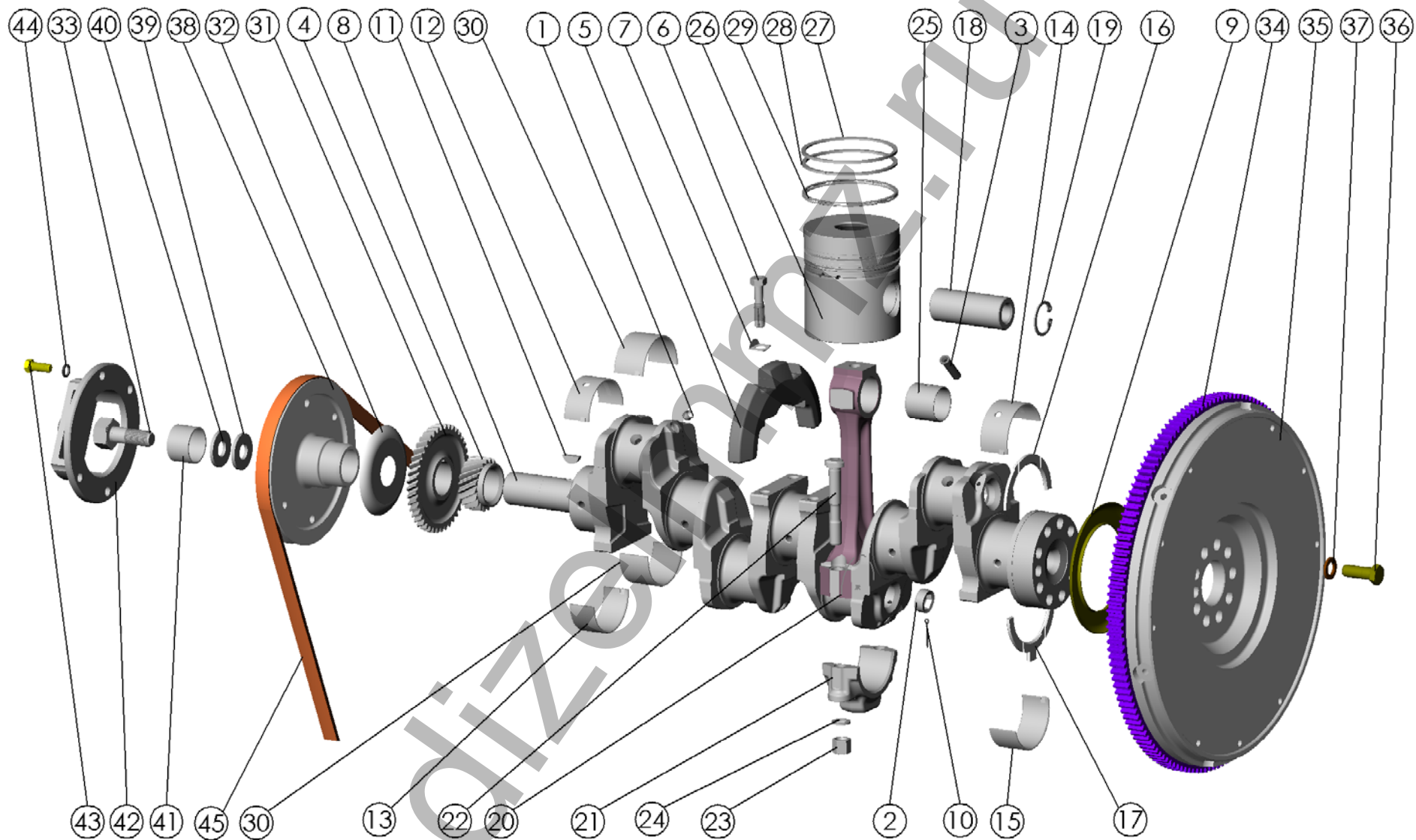


Рис. 3 Поршни и шатуны. Коленчатый вал и маховик

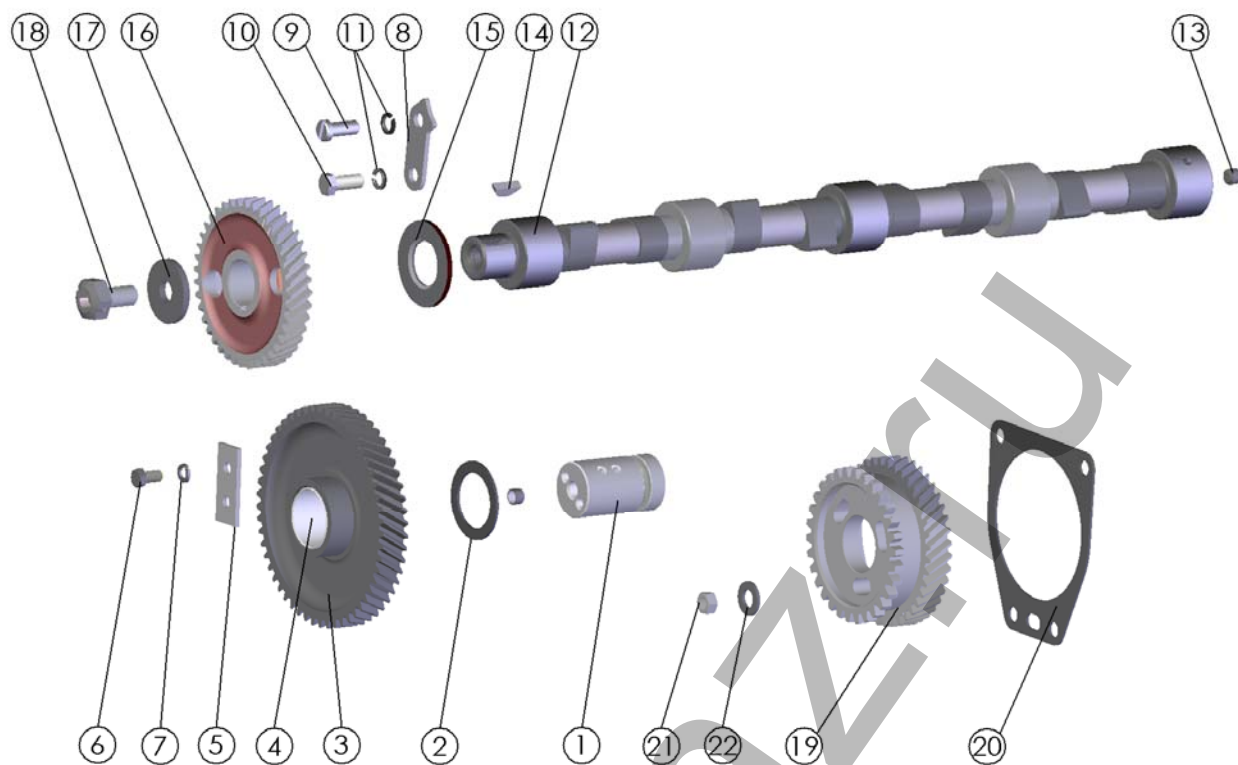


Рис. 4 Распределительный механизм

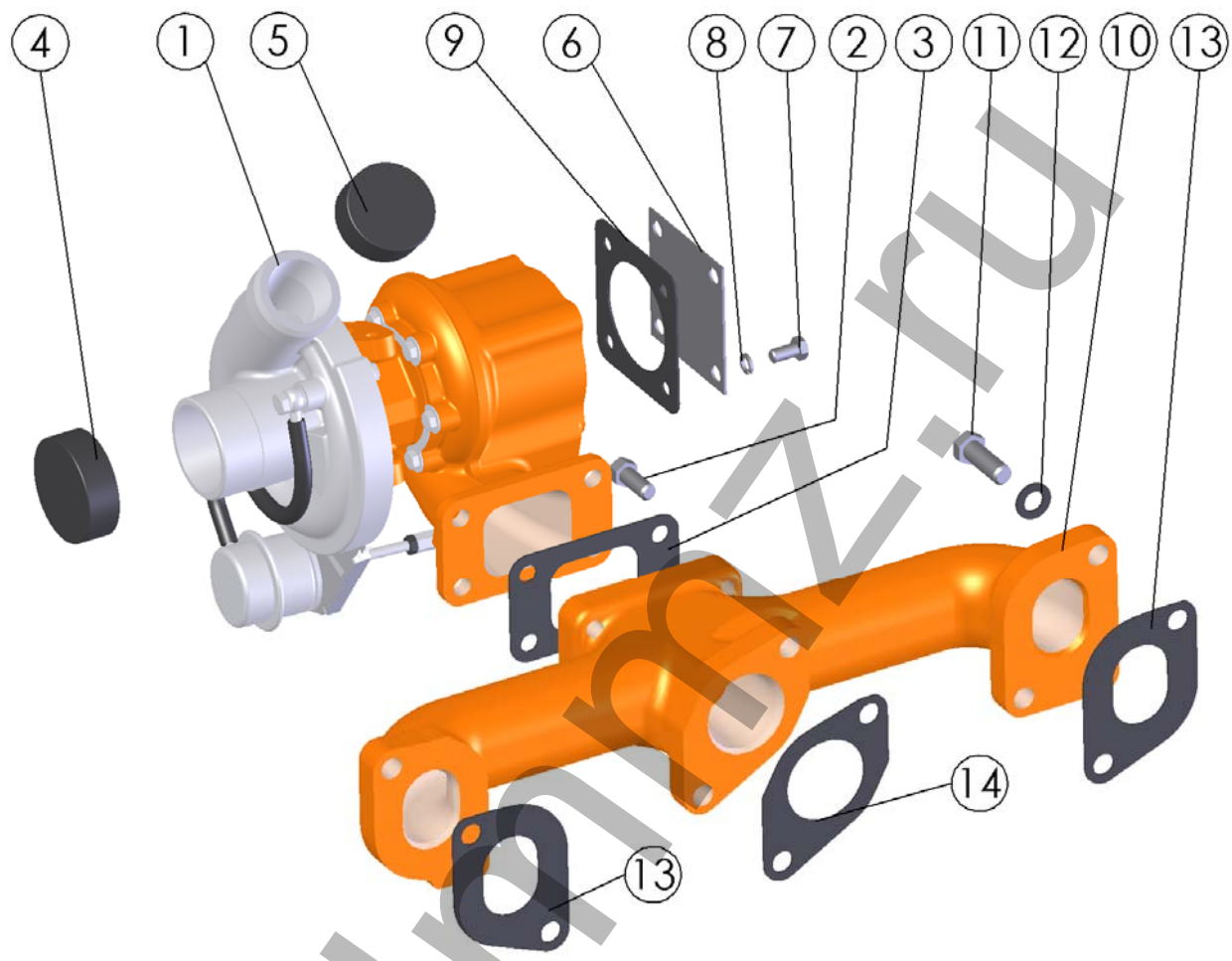


Рис. 5 Установка турбокомпрессора

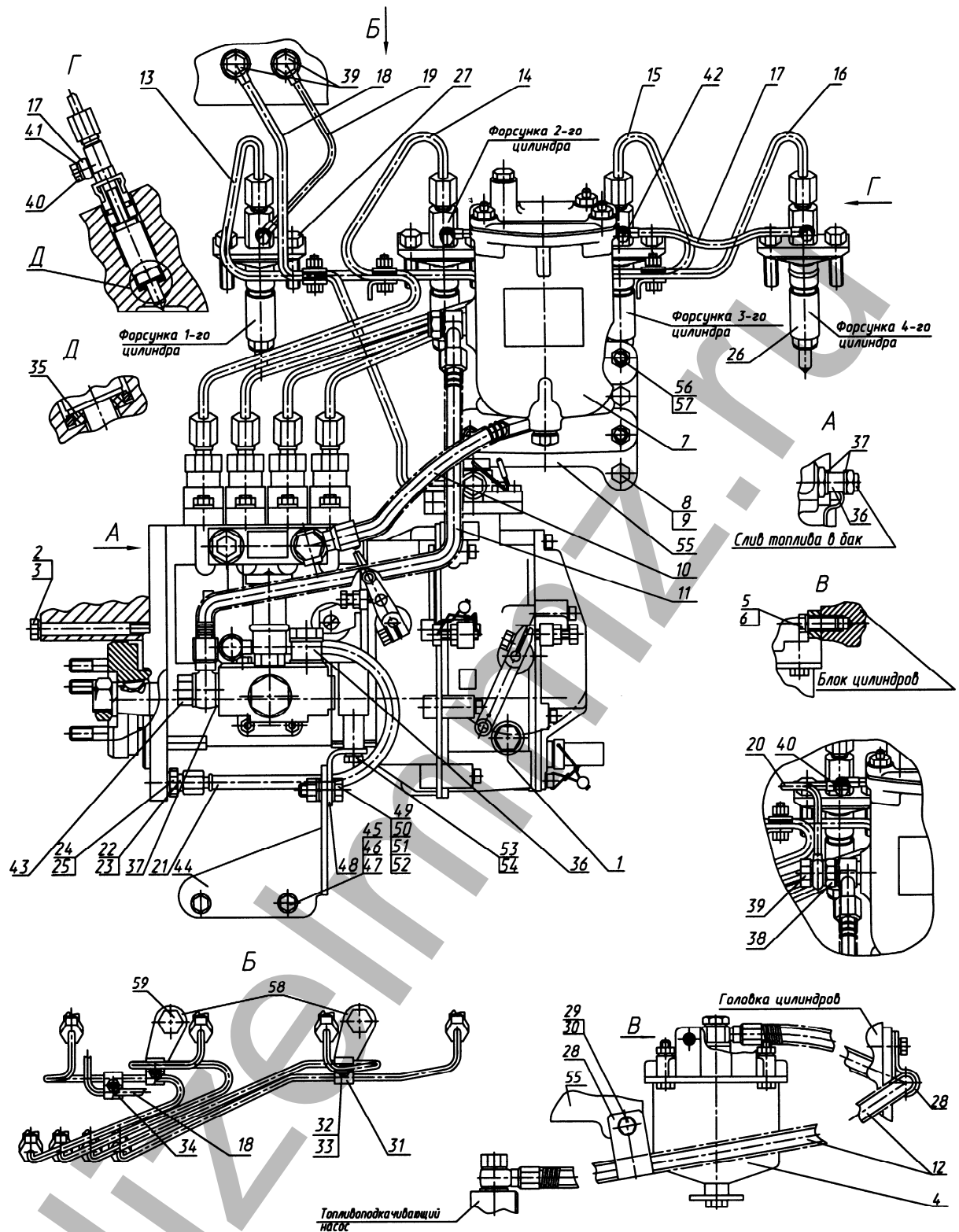


Рис. 6 Топливные трубопроводы и установка топливной аппаратуры

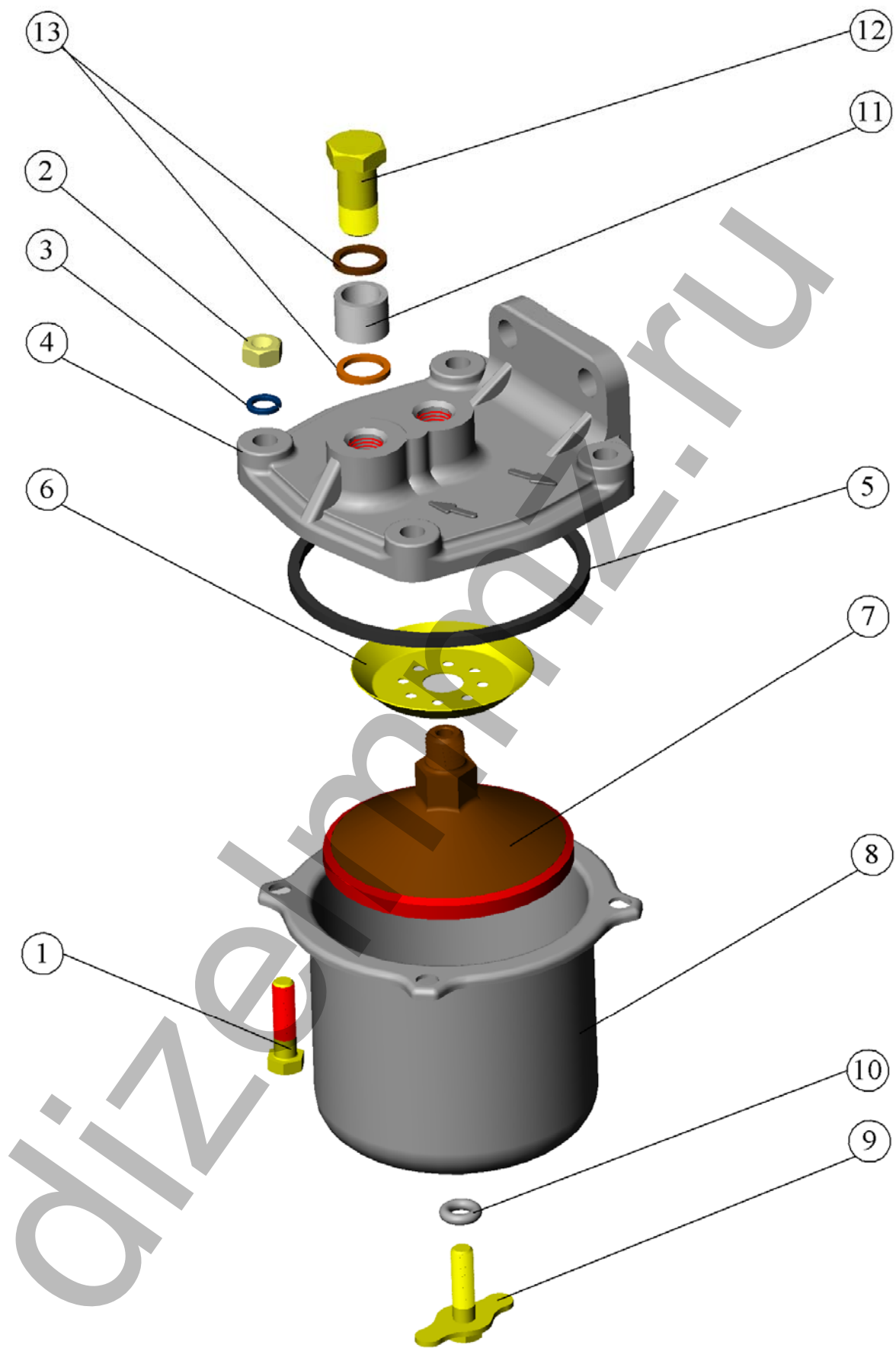


Рис. 7 Фильтр топливный грубой очистки

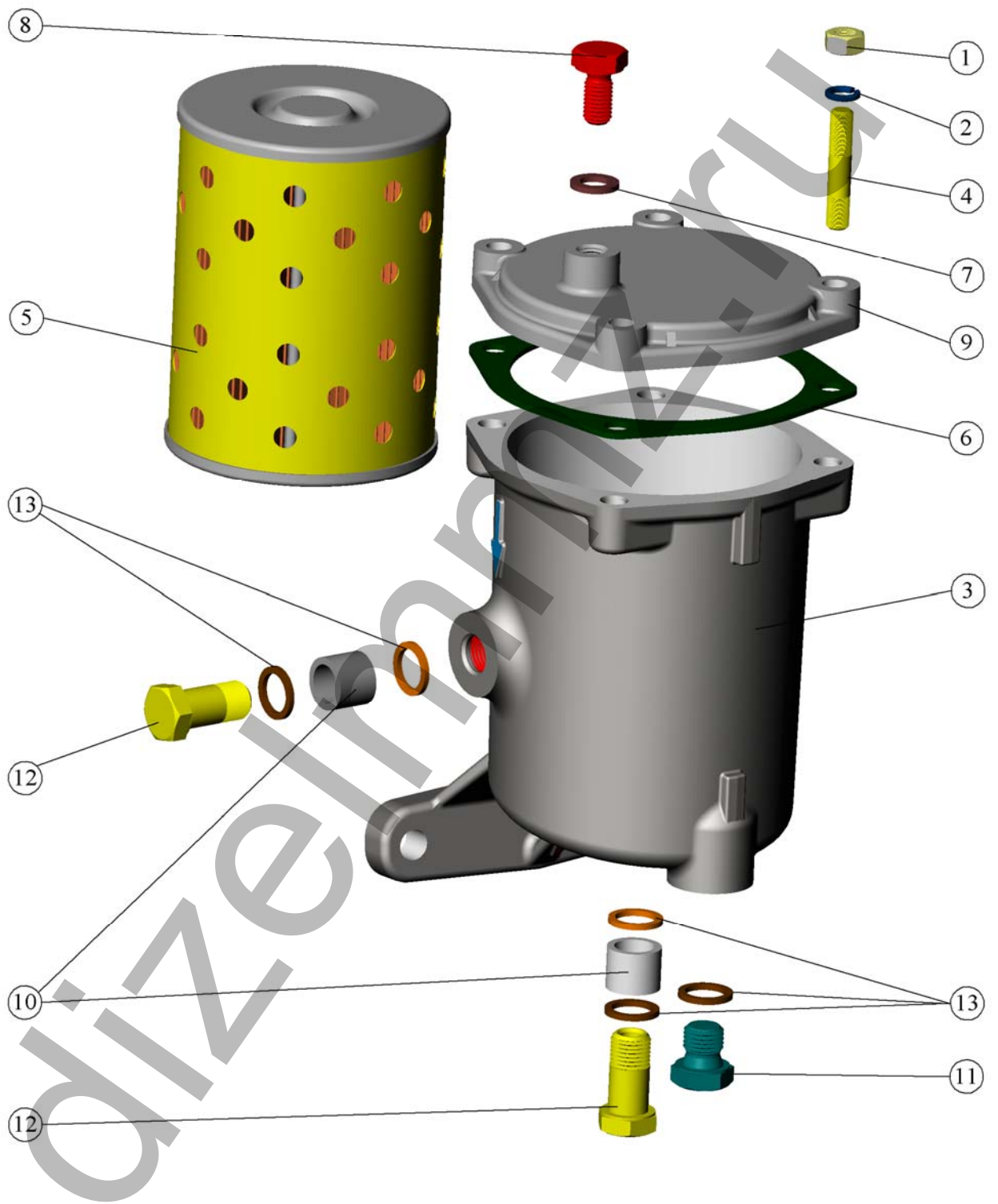


Рис. 8 Фильтр топливный тонкой очистки

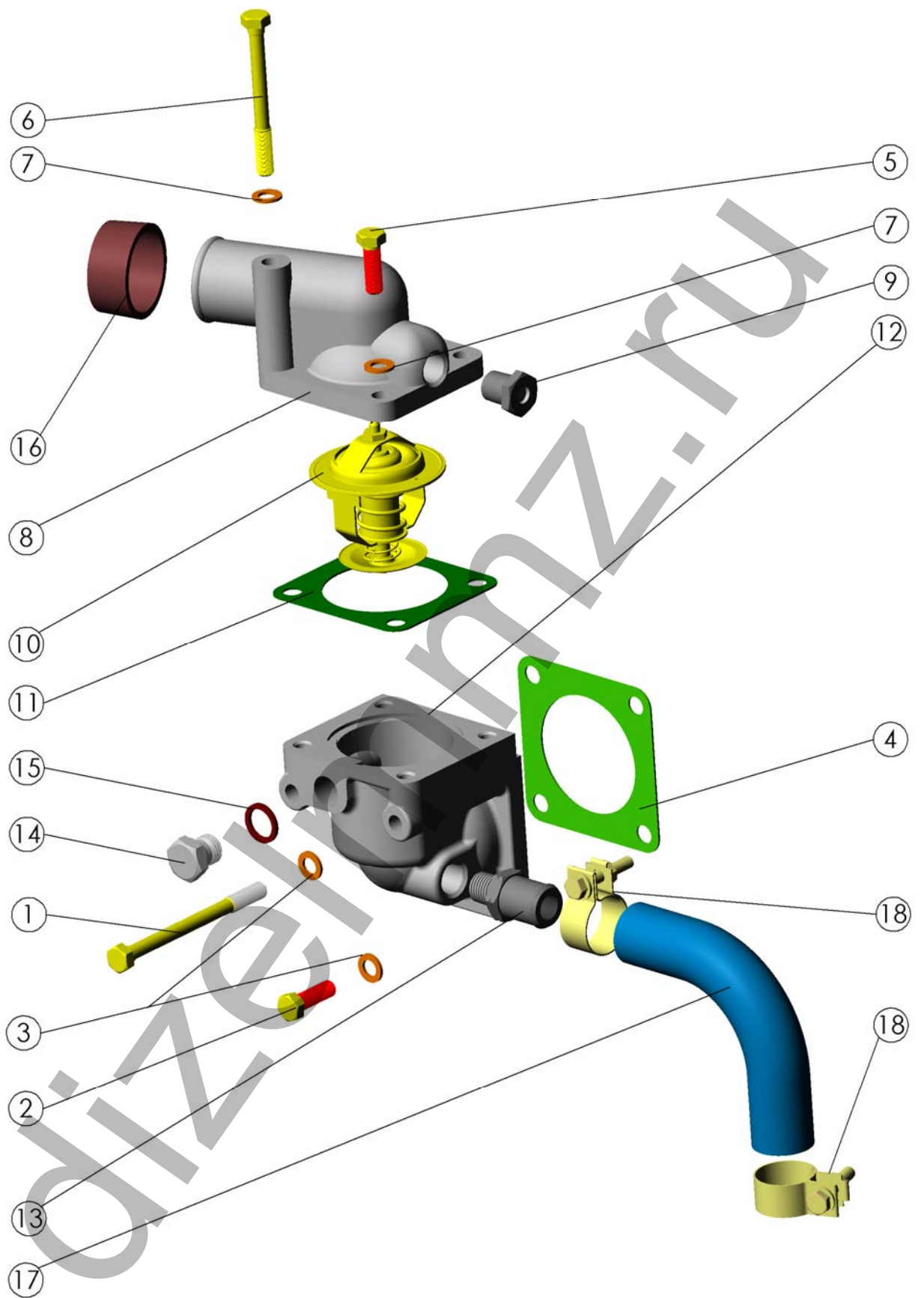


Рис. 9 Термостат

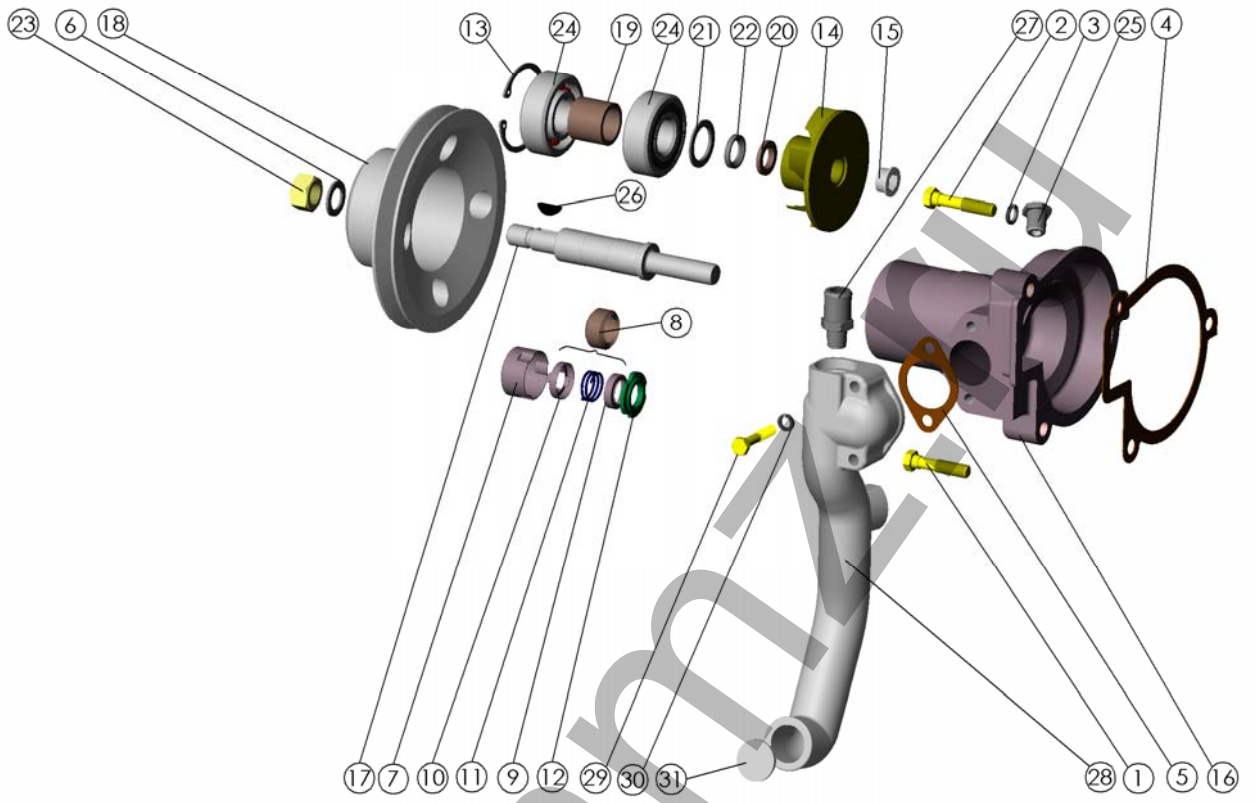


Рис. 10 Установка водяного насоса

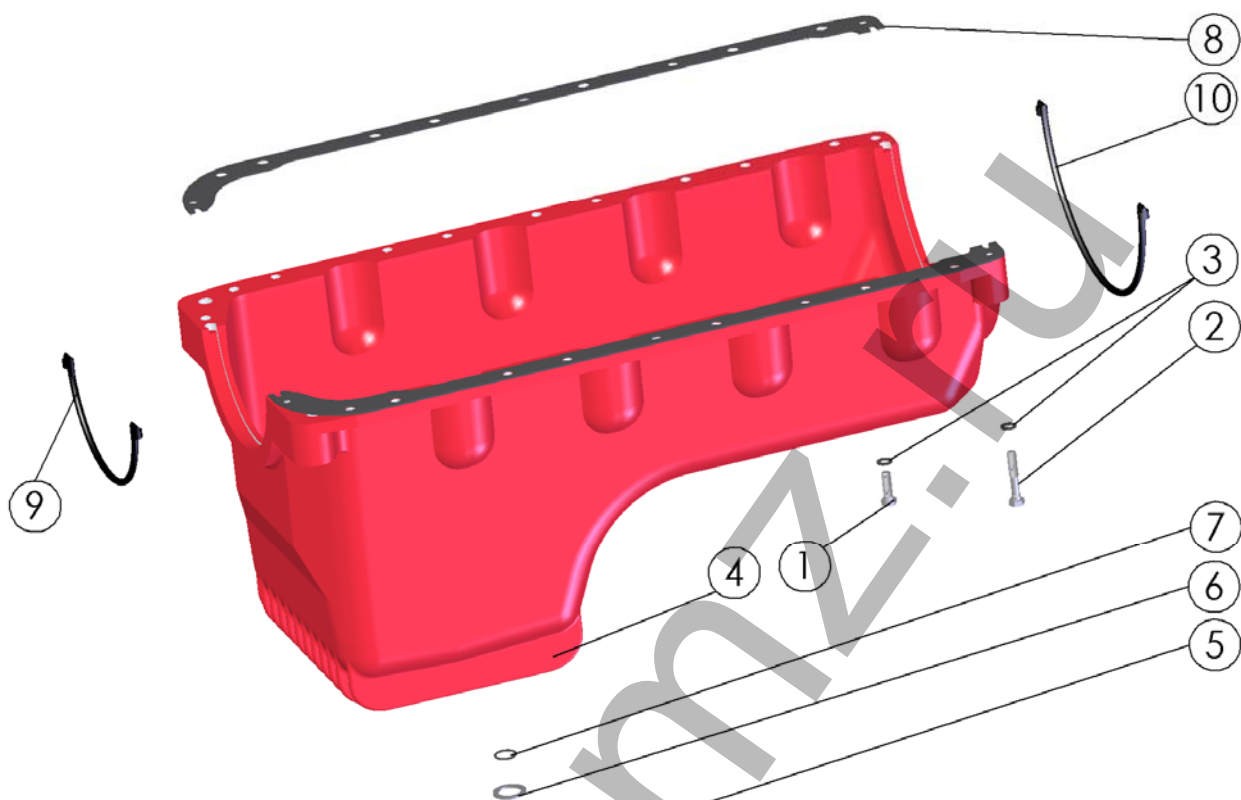


Рис. 11 Масляный картер

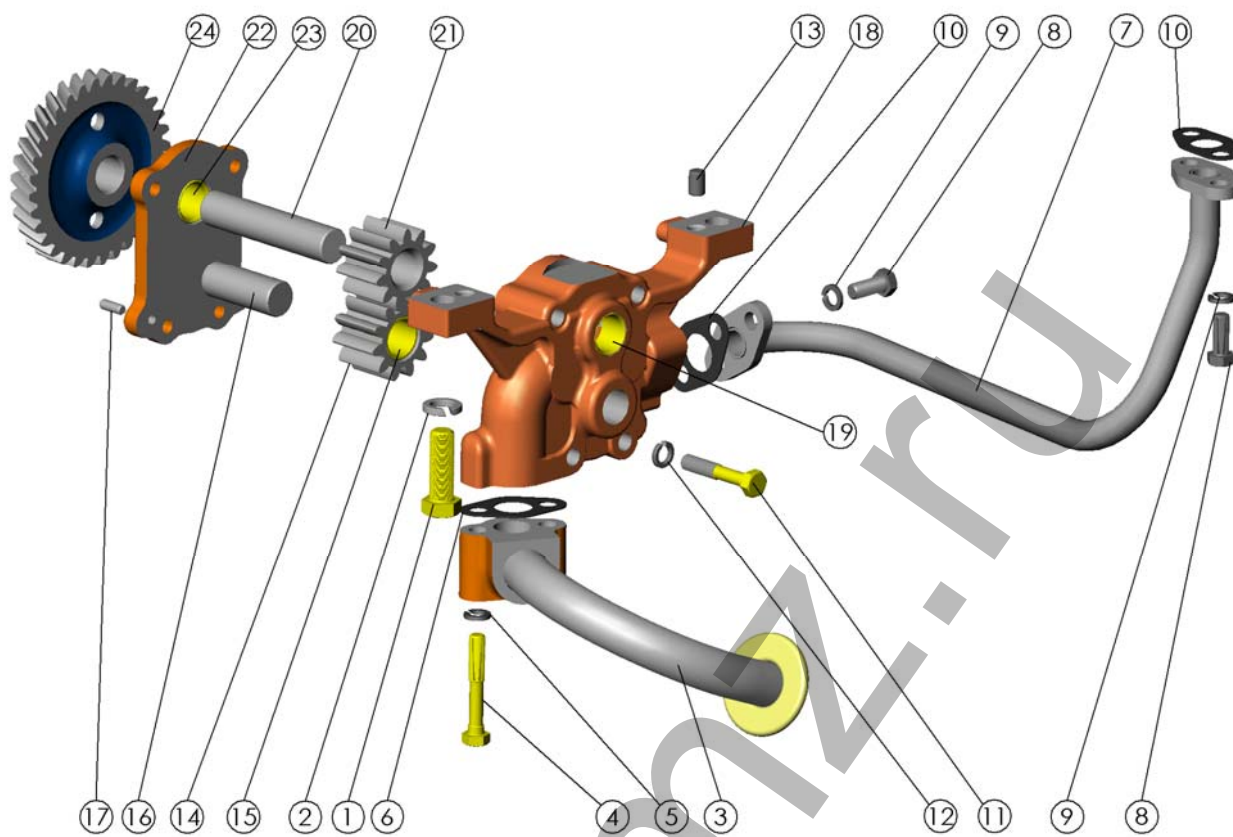


Рис. 12 Приёмник масляного насоса и масляный насос

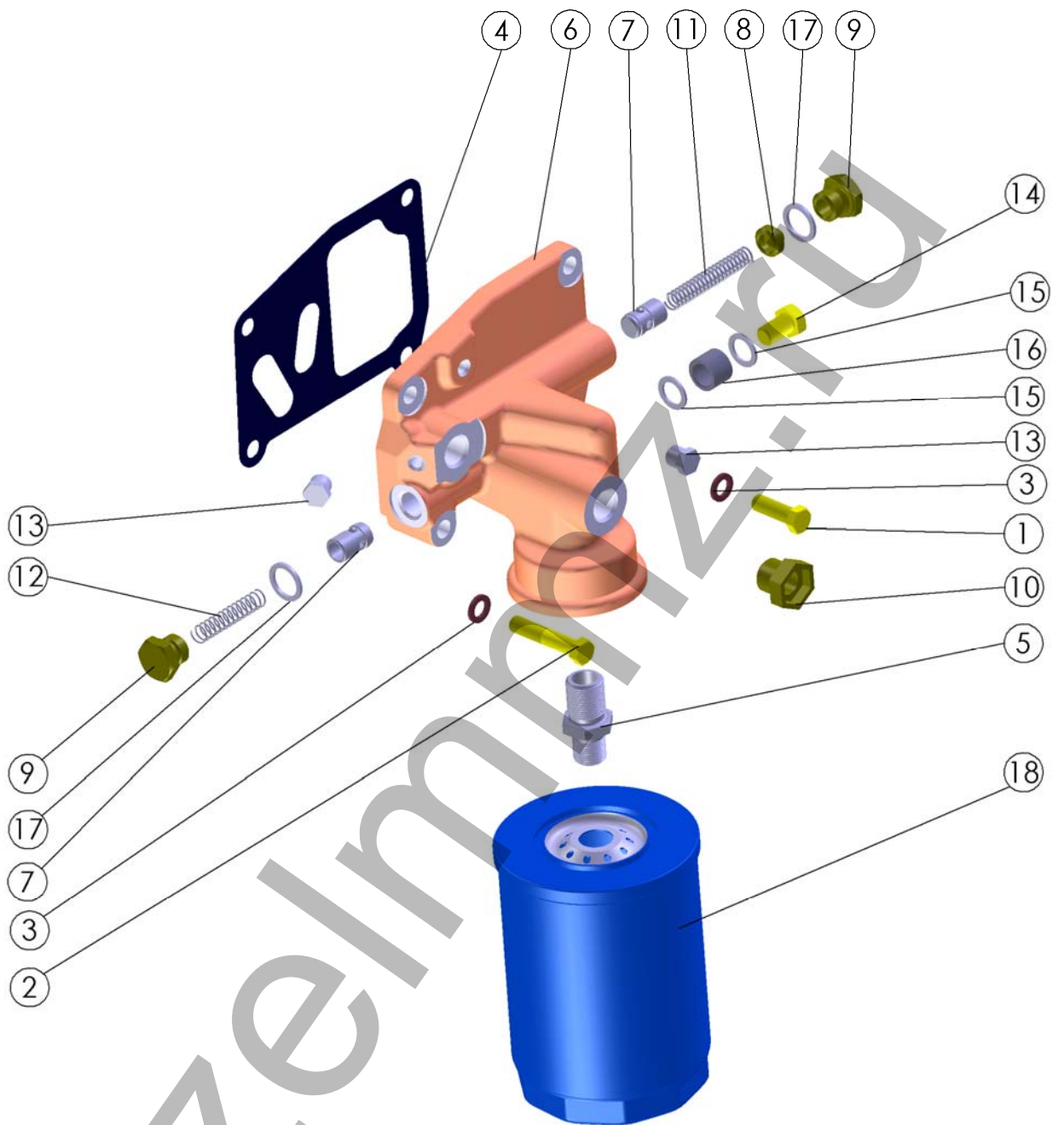


Рис. 13 Установка масляного фильтра

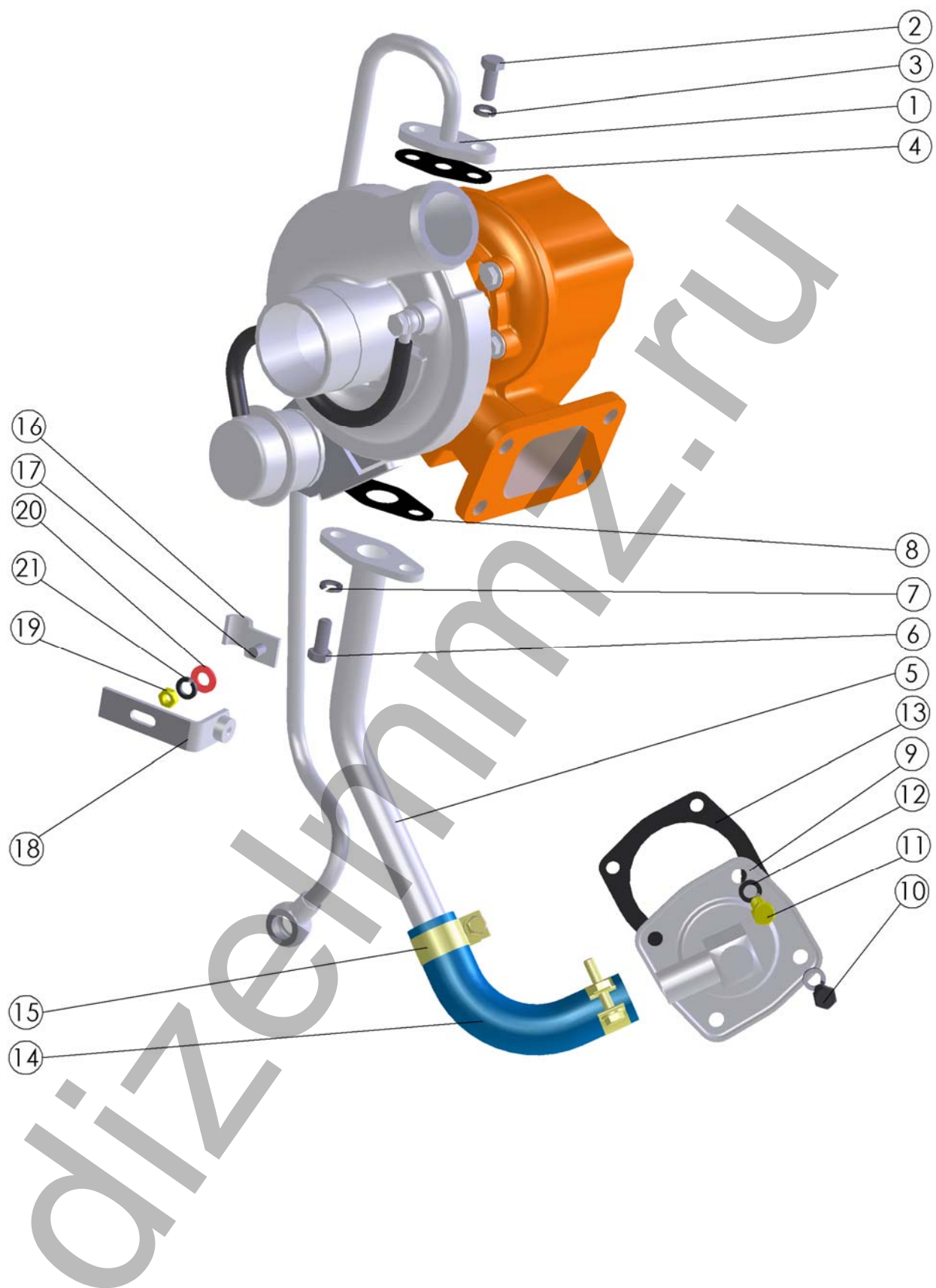


Рис. 14 Маслопроводы турбокомпрессора

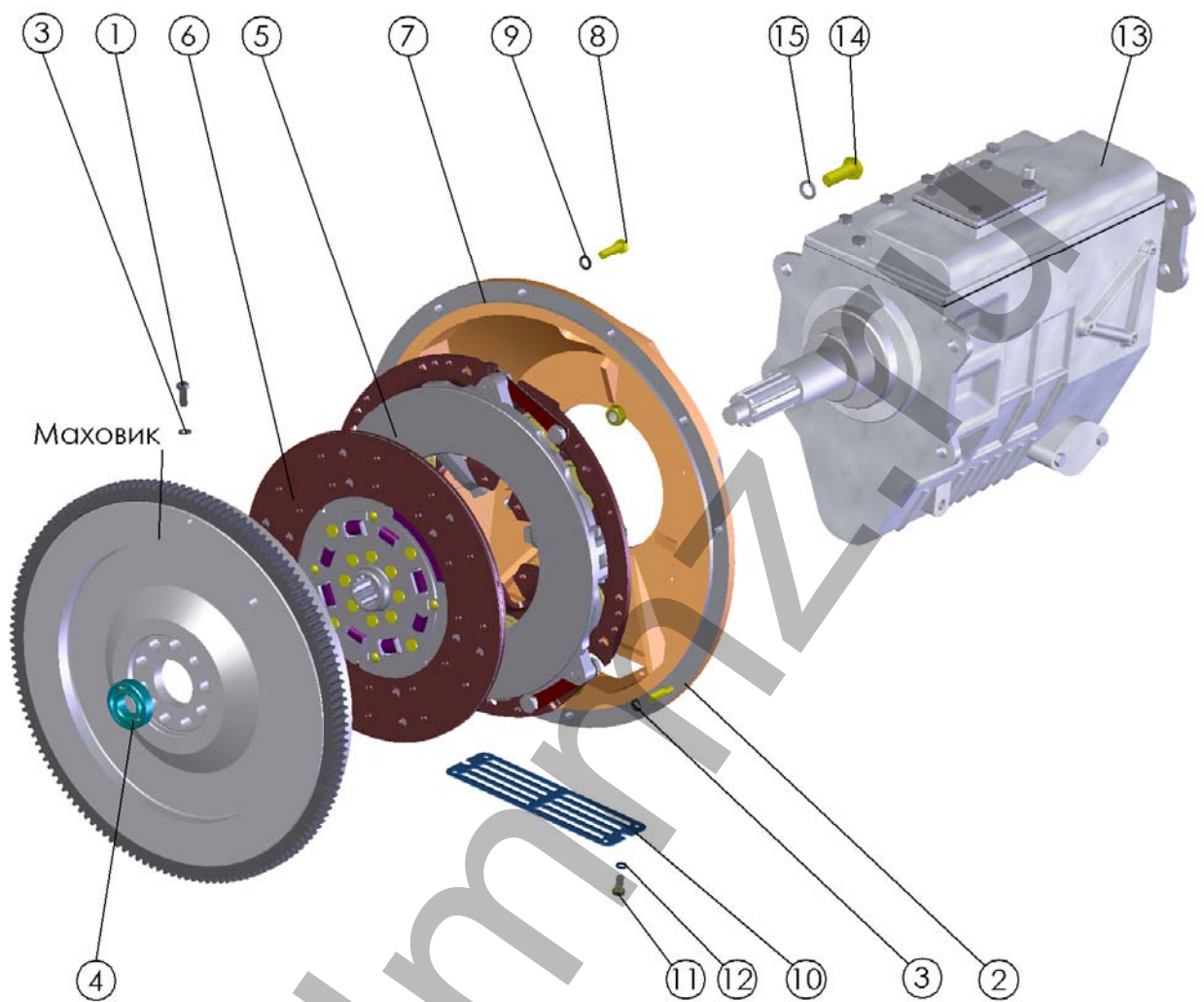


Рис. 15 Установка муфты сцепления. Установка картера муфты сцепления с коробкой перемены передач

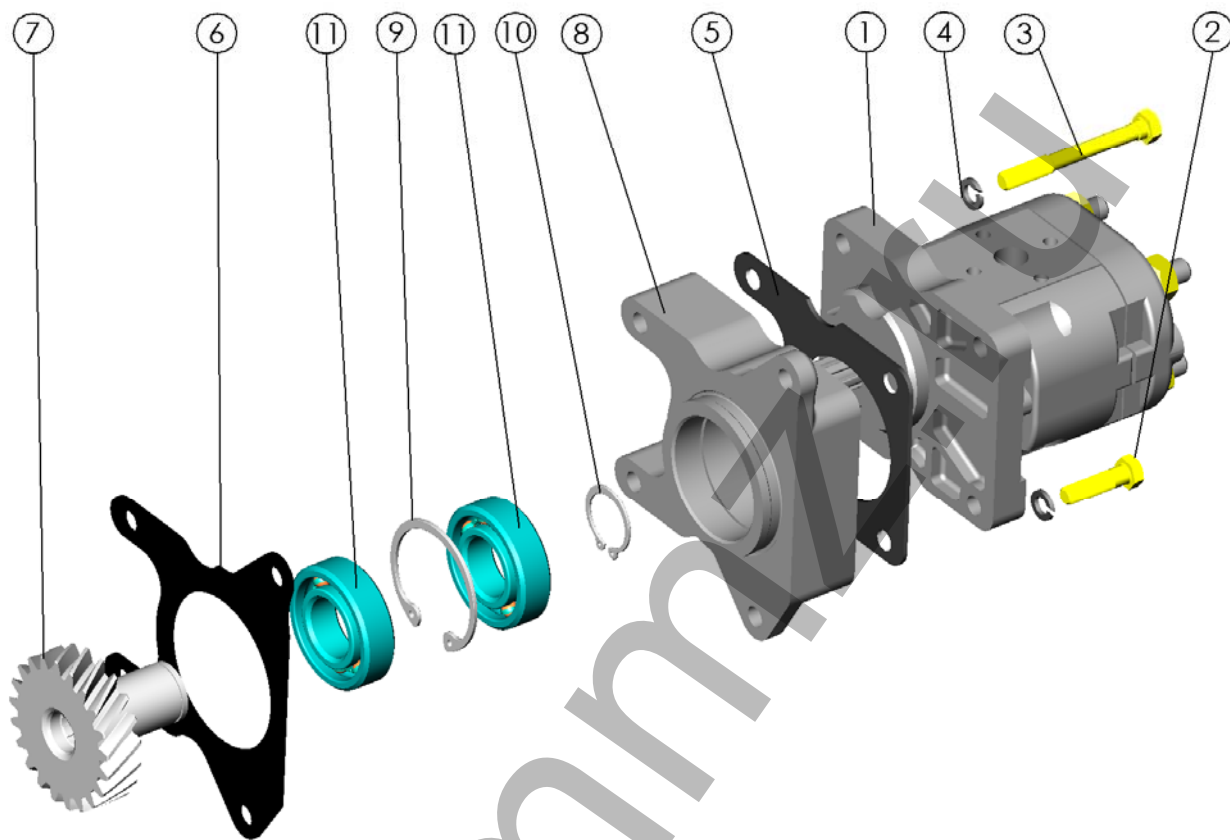


Рис. 16 Установка насоса рулевого управления

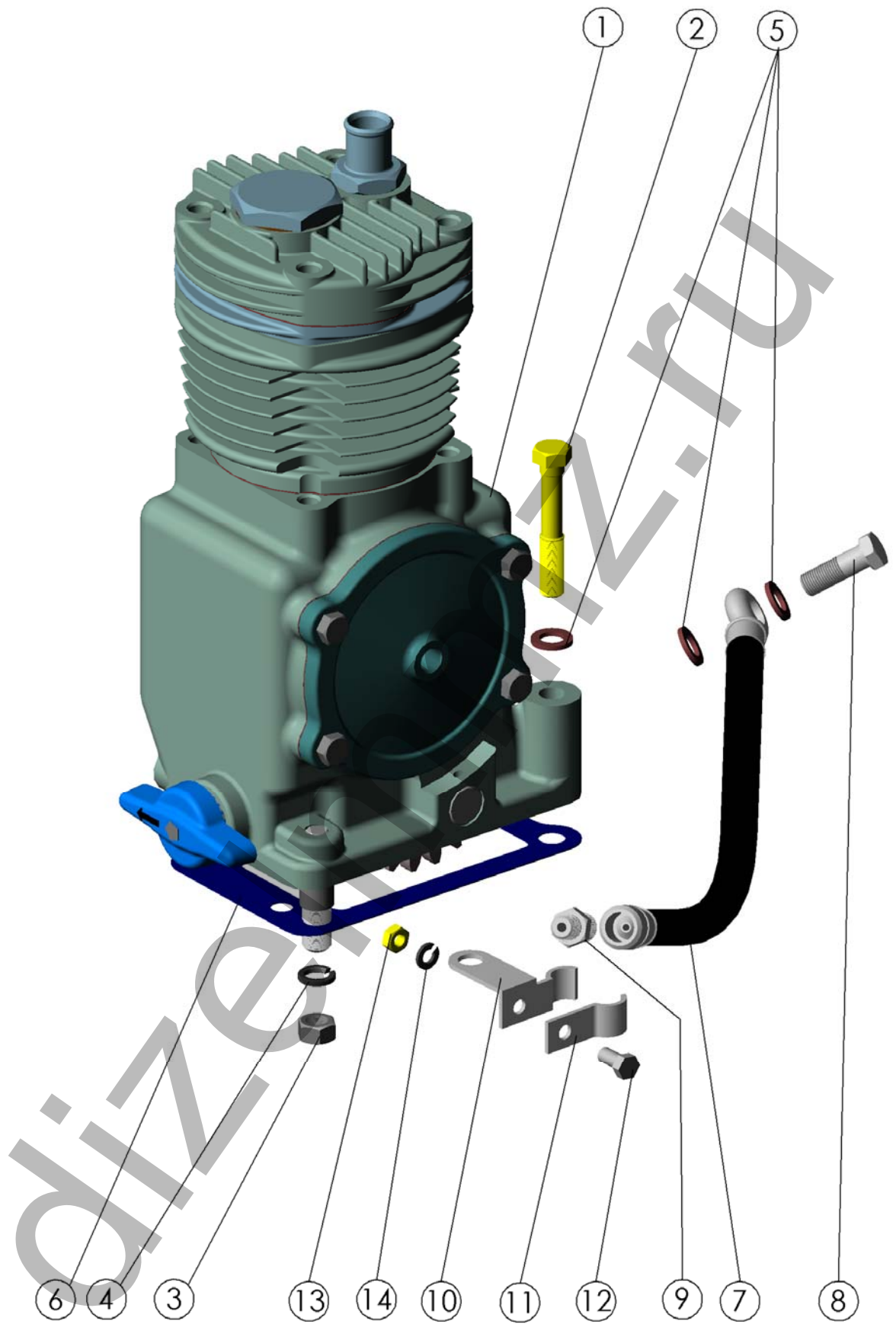


Рис. 17 Установка пневмокомпрессора

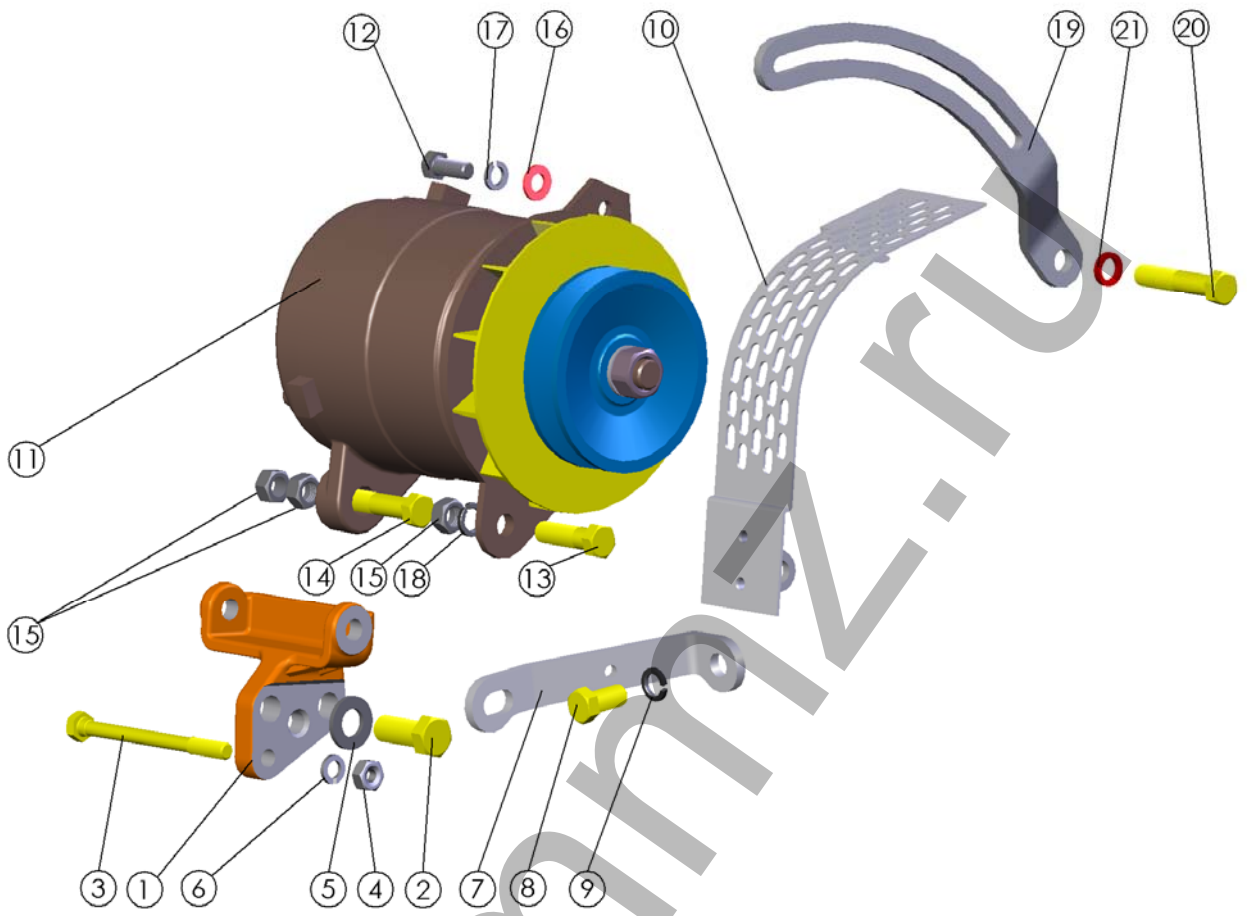


Рис. 18 Установка генератора

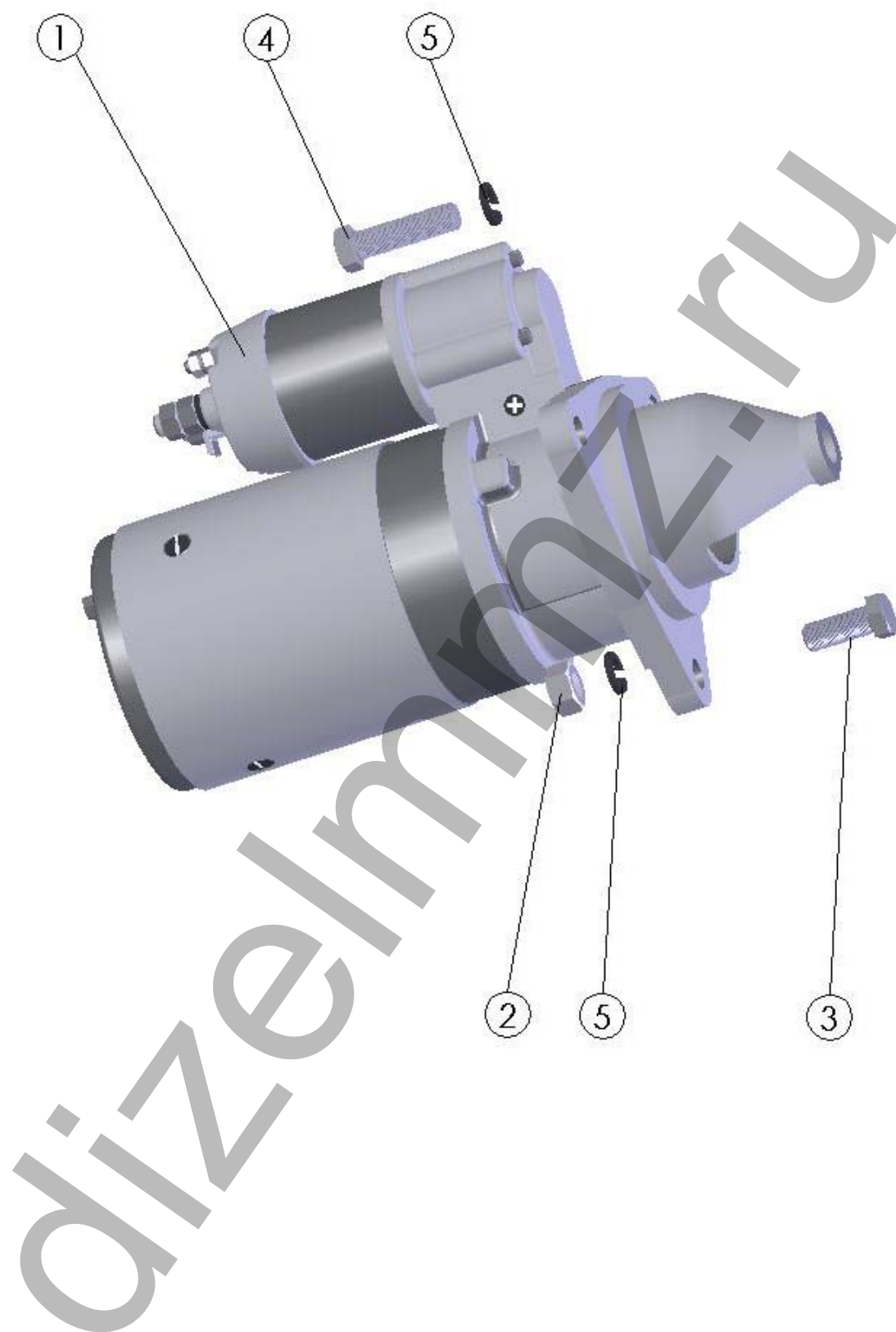


Рис. 19 Установка стартера