



Производственное республиканское унитарное предприятие
“МИНСКИЙ МОТОРНЫЙ ЗАВОД”

Дизели
Д-245S2, Д-245.5S2,
Д-245.43S2, Д-245.42S2

Каталог сборочных единиц и деталей

Минск 2005

ПОРЯДОК ПОЛЬЗОВАНИЯ КАТАЛОГОМ

Настоящий каталог содержит основную номенклатуру сборочных единиц и деталей дизелей Д-245S2, Д-245.5S2, Д-245.43S2 и Д-245.42S2.

Сборочные единицы и детали расположены по группам и подгруппам в соответствии с номерами позиций на рисунках, что значительно облегчает поиск деталей в каталоге.

Текстовый материал в каждой подгруппе представлен в следующей последовательности:

- вначале приводится перечень сборочных единиц;
- далее со ссылками на соответствующие позиции на рисунке приводится перечень деталей, входящих в подгруппу, и их количества.

Для дизелей принята семизначная система нумерации сборочных единиц и деталей. Номер состоит из следующих элементов:

- первые цифры до дефиса обозначают марку дизеля, на котором впервые была применена данная деталь;
- первые две цифры после дефиса - номер группы;
- вторые две цифры - номер подгруппы;
- последние три цифры - порядковый номер детали;
- стоящие за ними буквы и цифры обозначают модификацию и исполнение сборочной единицы или детали.

Например: 245-1002021 - гильза

10 - номер группы

02 - номер подгруппы

021- номер детали

В комплектацию дизеля входят покупные сборочные единицы и детали. К ним относятся топливный насос, форсунка, электрооборудование и др. Эти сборочные единицы и детали обозначены так, как это принято на заводах-изготовителях.

ТЕХНИЧЕСКАЯ ХАРАКТЕРИСТИКА

	Д-245S2	Д-245.5S2	Д-245.43S2	Д-245.42S2
Тип дизеля	4-х тактный с турбонаддувом и охладителем наддувочного воздуха			
Способ смесеобразования	Непосредственный впрыск топлива			
Число цилиндров	4			
Порядок работы	1 - 3 - 4 - 2			
Диаметр цилиндра, мм	110			
Ход поршня, мм	125			
Рабочий объем, л	4,75			
Степень сжатия (расчетная)	17			
Мощность номинальная, кВт	81	70	62	55
Номинальная частота вращения, мин ⁻¹	2200	1800	1800	1800

**УКАЗАТЕЛЬ ГРУПП, ПОДГРУПП,
СБОРОЧНЫХ ЕДИНИЦ И ДЕТАЛЕЙ**

Группа	Подгруппа	Наименование	Страница
10		Механизмы дизеля	
	1001, 1002 1003, 1007	Подвеска и блок цилиндров Головка цилиндров. Клапаны и толкатели клапанов	6
	1004, 1005	Поршни и шатуны. Коленчатый вал и маховик	8
	1006	Распределительный механизм	9
	1008	Система выпуска	10
	1118	Маслопроводы турбокомпрессора	10
	1022	Установка насоса рулевого управления	11
	11		Система питания
1104,1111		Топливные трубопроводы и установка топливной аппаратуры	11
1105		Фильтр топливный грубой очистки	12
1117		Фильтр топливный тонкой очистки	13
13		Система охлаждения	
	1306	Термостат	13
	1307,1308	Водяной насос и установка патрубков ЖМТ	14
14		Система смазки	
	1401	Масляный картер	15
	1402,1403	Приемник масляного насоса и масляный насос	15
	1017	Фильтр масляный с ЖМТ	16
35		Пневмокомпрессор	
	A29, 3509	Пневмокомпрессор и его установка	17
37		Электрооборудование	
	3701	Генератор и его установка	19
	3708	Стартер AZJ	19

№ поз. на рис.	Номер сборочной единицы, детали	Наименование	Кол-во в группе
----------------	---------------------------------	--------------	-----------------

Группа 10. Механизмы дизеля

Подгруппы 1001, 1002. Подвеска и блок цилиндров. (Рис. 1)

	245-1002009-Б-08	Блок цилиндров (Состоит из деталей 10, 21-23, 43-47, 50)	1
	240-1001010-А	Опора (состоит из деталей 8, 9, 58, 70)	1
	240-1002060-А1	Крышка распределения (состоит из деталей 14, 17, 20)	1
	240-1002115-01	Горловина (состоит из деталей 26, 51, 53, 54)	1
	50-1002045-Б	Опора картера (состоит из деталей 14, 16, 35)	1
	А19.01.100	Крышка (состоит из деталей 51, 53)	1
1	245-1002021-А3	Гильза блока цилиндров	4
2	245-1002022-А	Кольцо гильзы	8
3	245-1002036-01	Крышка	1
4	245-1002051-Б1	Трубка	4
5	245-1118020-А	Крышка	1
6	245-1002505	Фланец подводящий	1
7	245-1002506	Прокладка	1
8	240-1001015-А1	Опора	1
9	240-1001025	Амортизатор	1
10	240-1002015-А2-01	Блок цилиндров	1
11	240-1002030	Щит распределения	1
12	240-1002033	Прокладка щита распределения	1
13	240-1002038	Прокладка	1
14	240-1002044	Штифт	4
15	240-1002046	Штифт	2
16	240-1002049	Прокладка	2
17	240-1002055	Манжета	1
18	240-1002062	Крышка	1
19	240-1002064-А	Прокладка	1
20	240-1002065-А1	Крышка распределения	1
21	240-1002067-А	Втулка	1
22	240-1002068-А	Втулка задняя	1
23	240-1002069-А	Втулка передняя	1
24	240-1002082-А1	Прокладка	1
25	240-1002085	Сетка	1
26	240-1002088-В	Патрубок	1
27	240-1002300-01	Корпус сальника	1
28	240-1002305	Манжета	1
29	240-1002314	Прокладка листа заднего	1
30	240-1002320-В	Масломер	1

31	240-1002323-Б	Трубка	1
32	240-1002328	Заглушка	1
33	240-1002444-А1	Прокладка	1
34	50-1002034	Штифт установочный	2
35	50-1002042-В	Опора картера	1
	50-1002313-В	Лист задний (для дизелей Д-245.5S2, Д-245.43S2)	1
36	245-1002313-В	Лист задний (для дизеля Д-245S2)	1
37	50-1002316-А2	Прокладка	1
38	50-1002318-Б	Рым	2
39	50-1002326-В	Заглушка	2
40	50-1002340	Фиксатор	1
41	50-1005019	Штифт	2
42	50-1005140-Б	Крышка коренного подшипника	3
43	50-1005141-Б	Крышка 1-го коренного под- шипника	1
44	50-1005141-В	Крышка 5-го коренного под- шипника	1
45	50-1005159-Б1	Болт	10
46	50-1005161	Шайба	10
47	50-1021012	Прокладка	1
48	50-1022067	Кольцо уплотнительное	3
49	50-1002327-А	Пробка	1
50	042-048-30-2-1	Кольцо	1
51	-	Пробка ½" А12.016	1
52	А19.01.001	Пробка	1
53	А19.01.003	Кольцо	1
54	ПС7-0	Краник	1
55	М6-6g×16.88.35.019	Болт	3
56	М8-6g×16.88.35.019	Болт	7
57	М8-6g×20.88.35.019	Болт	5
58	М8-6g×25.88.35.019	Болт	4
59	М10-6g×20.88.35.019	Болт	4
60	М10-6g×25.88.35.019	Болт	8
61	М10-6g×30.88.35.019	Болт	3
62	М10-6g×45.88.35.019	Болт	2
63	М10-6g×60.88.35.019	Болт	1
64	М10-6g×75.88.35.019	Болт	2
65	М12-6g×30.88.35.019	Болт	7
66	М12-6g×35.88.35.019	Болт	2
67	6.01.08кп.019	Шайба	3
68	6.65Г.06	Шайба	3
69	8.65Г.06	Шайба	16
70	10.65Г.06	Шайба	20
71	12.65Г.06	Шайба	2
72	12ОТ.65Г.06	Шайба	7

Подгруппы 1003, 1007. Головка цилиндров.

№ поз. на рис.	Номер сборочной единицы, детали	Наименование	Кол-во в группе
----------------	---------------------------------	--------------	-----------------

Клапаны и толкатели клапанов. (Рис. 2)

	245-1003012-Б1	Головка цилиндров (состоит из деталей 245-1003013-Б1-03; 9, 25, 26, 27-31, 46)	1
	245-1003013-Б1-03	Головка цилиндров (состоит из деталей 2-4, 10, 16, 17, 21, 41, 56)	1
	245-1003030-Г-02	Крышка головки цилиндров (состоит из деталей 5, 18, 22, 55, 66)	1
	50-1007170-Б	Винт регулировочный с гайкой (состоит из деталей 49, 57)	8
1	245-1002430-02	Корпус сапуна	1
2	245-1003015-Б1-01	Головка цилиндров	1
3	245-1003018-Б1	Седло клапана впускного	4
4	245-1003019-Б1	Седло клапана выпускного	4
5	245-1003033-Г1	Коллектор впускной	1
6	245-1003037	Футорка	2
7	245-1003122-02	Колпак крышки	1
8	245-1003270-В	Патрубок	1
9	245-1007014 или 260-1007014	Клапан впускной	4
10	245-1007032	Втулка направляющая клапана	8
11	245-1014440	Стакан	1
12	245-1014445	Маслоотражатель	1
13	240-1002047	Болт	12
14	240-1002047-01	Болт	4
15	240-1002444-А	Прокладка	1
16	240-1003027	Заглушка	5
17	240-1003029	Втулка	6
18	240-1003031	Прокладка	2
19	240-1003032-А-02	Крышка головки цилиндров	1
20	240-1003034	Заглушка	1
21	240-1003037	Заглушка	1
22	240-1003108	Прокладка крышки	1
23	240-1003109	Прокладка колпака	1
24	240-1003264-А	Прокладка	1
25	240-1007015-Б6 или 240-1007015-Б7	Клапан выпускной	4
26	240-1007020-Б	Манжета уплотнительная клапана	8
27	240-1007045-А1 или 240-1007045-А2 или 240-1007045-А5	Пружина клапана наружная	8
28	240-1007046-А1	Пружина клапана внутренняя	8
29	240-1007048	Тарелка пружин клапана	8
30	240-1007054	Шайба пружины клапана нижняя	8
31	240-1007055	Шайба пружины клапана верхняя	8
32	240-1007151-Б-01	Стойка оси коромысел крайняя	1
	240-1007151-Б	Стойка оси коромысел крайняя (не показана)	1

33	240-1007152-Б-01 240-1007152-Б	Стойка оси коромысел средняя Стойка оси коромысел средняя (не показана)	1 1 1
34	240-1007185	Фиксатор оси коромысел	1
35	240-1007310-Б или 240-1007310-Б1	Штанга	8
36	240-1007375-А1 или 240-1007375-А	Толкатель клапана	8
37	240-3707115-А1	Прокладка	1
38	260-1003031-А1	Кольцо	4
39	70-8115022-А	Патрубок	1
40	50-1003020-А5	Прокладка головки	1
41	50-1003103-А	Стакан	2
42	50-1003104-А	Гайка колпака	4
43	50-1003106	Шайба	4
44	50-1003107-А-01	Кольцо	4
45	50-1003112	Шпилька стойки	4
46	50-1007053-А1 или А2	Сухарь клапана	16
47	50-1007102-А1	Ось коромысел	1
48	50-1007103-А	Пружина оси коромысел	3
49	50-1007175-Б1	Винт регулировочный	8
50	50-1007182	Пробка оси коромысел	2
51	50-1007183	Шайба пробки	2
52	50-1007212-А3 или 50-1007212-А4	Коромысло клапана со втулками	8
53	50-1015598	Прокладка	1
54	48-1002318	Шайба	16
55	2.5x10	Штифт	2
56	Д02-003-А	Заглушка	4
57	Д02-063	Гайка	8
58	КГ3/8".А12.016	Пробка	2
59	КГ1/8".А12.016	Пробка	1
60	11 720 720	Свеча накаливания	4
61	М6-6g×16.88.35.019	Болт	2
62	М8-6gx16.88.35.019	Болт	4
63	М8-6gx20.88.35.019	Болт	1
64	М8-6gx25.88.35.019	Болт	1
65	М8-6gx30.88.35.019	Болт	3
66	М8-6gx35.88.35.019	Болт	6
67	М8-6gx80.88.35	Болт	1
68	М12-6gx85.88.35	Болт	4
69	М12-6Н.6	Гайка	4
70	8.01.08кп.019	Шайба	2
71	6.65Г.06	Шайба	2
72	8.65Г.06	Шайба	15
73	10.65Г.06	Шайба	1
74	12.01.08кп	Шайба	2

Подгруппы 1004, 1005. Поршни и шатуны. Коленчатый вал и маховик. (Рис. 3)

245-1005010 -04;-05;-06;-07*	Вал коленчатый с вкладышами (состоит из деталей 245-1005015 -08;-09;-10;-11, 21, 32-38)	1
------------------------------	---	---

	245-1005014 -04;-05;-06;-07* ¹	Вал коленчатый (состоит из деталей 9-12)	1
	245-1005015 -08;-09;-10;-11* ²	Вал коленчатый (состоит из деталей 245-1005014 -04;-05;-06;-07; 18, 19; 21, 25, 26, 29)	1
	245-1005115-Б-02	Маховик (состоит из деталей 4,15) (для дизелей 245S2-413, -414)	1
	240-1005115-11	(для дизелей 245.5S2, 245.42S2, 245.43S2, 245S2-346)	1
	240-1004100-А	Шатун (состоит из деталей 2, 6-8, 30, 31)	4
	A20.07.000 (50-1004026-А1)	Болт шатунный с гайкой (состоит из деталей 30, 31)	8
	A23.01-74-240ТСБ или A23.01-74-240СБАС	Комплект вкладышей шатунных (состоит из деталей 32- 8 шт.)	1
	A23.01-81-240ТСБ или A23.01-81-240СБАС	Комплект вкладышей коренных (состоит из деталей 33- 38)	1
1	A260-1004021-Ж или К343N-4	Поршень	4
2	245-1004190	Шайба	8
3	245-1005054-Б	Болт	1
4	245-1005122	Палец (для дизеля 245S2-413, -414)	6
	240-1005122	Палец (для дизелей 245.5S2, 245.42S2, 245.43S2, 245S2-346)	6
5	240-1004022	Кольцо стопорное	8
6	240-1004112-А	Шатун	4
7	240-1004115-А	Втулка	4
8	240-1004125-А	Крышка шатуна	4
9	240-1005017	Противовес	4
10	240-1005018	Болт крепления противовеса	8
11	240-1005020-Б2 -04;-05;-06;-07* ³	Вал коленчатый	1
12	240-1005024	Пластина стопорная	8
13	240-1005030-А или 240-1005030-А1	Шестерня	1
14	240-1005033-01 или 240-1005033-А-01, 50-1005033 или 50-1005033-А	Шестерня (для дизеля 245S2)	1
		Шестерня (для дизелей 245.5S2, 245.42S2, 245.43S2)	1
15	240-1005114-А-10	Маховик	1
16	240-1005131-3	Шкив	1
17	50-1004042-А1	Палец поршневой	4
18	50-1005019	Штифт	1
19	50-1005021-А	Заглушка	5
20	50-1005042-А	Маслоотражатель	1
21	50-1005043	Маслоотражатель	1
22	245-1005134	Втулка	1
23	50-1005121-А	Венец маховика (входит в поз.15)	1
24	50-1005127-А	Болт	7
25	50-1005157-В	Заглушка	4

26	50-1005191-A	Трубка	4
27	48-1002318	Шайба	7
28	6x9	Шпонка	1
29	4x22.019	Шплинт	4
30	A20.03.001 (50-1004188)	Гайка	8
31	A20.07.002 (50-1004182-A1)	Болт шатунный	8
32	A23.01-7403 или A23.01-74.014	Вкладыш	8
33	A23.01-8116 или A23.01-81.037	Вкладыш коренной	4
34	A23.01-8117 или A23.01-81.038	Вкладыш коренной	4
35	A23.01-8118 или A23.01-81.039	Вкладыш коренной	1
36	A23.01-8119 или A23.01-81.040	Вкладыш коренной	1
37	A23.01-10401	Полукольцо	2
38	A23.01-10403	Полукольцо	2
39	24-110-30-01 или 260-1004062	Кольцо компрессионное верхнее	4
40	30-110-25-02 или 260-1004063	Кольцо компрессионное	4
41	64-110-50-02 или 260-1004080	Кольцо маслоъемное	4
42	245-1005132	Кольцо внутреннее	1
43	245-1005133	Кольцо наружное	1

Примечание: *245-1005010-04 1-й номинал коренной шейки, 1-й номинал шатунной шейки
245-1005010-05 2-й номинал коренной шейки, 2-й номинал шатунной шейки
245-1005010-06 2-й номинал шатунной шейки, 1-й номинал коренной шейки
245-1005010-07 2-й номинал коренной шейки, 1-й номинал шатунной шейки

*¹245-1005014-04
245-1005014-05
245-1005014-06 То же
245-1005014-07

*²245-1005015-08
245-1005015-09
245-1005015-10 То же
245-1005015-11

*³240-1005020-Б2-04
240-1005020-Б2-05
240-1005020-Б2-06 То же
240-1005020-Б2-07

Подгруппа 1006. Распределительный механизм (Рис. 4)

	240-1006240-A или 240-1006240-A1	Шестерня (состоит из деталей 5, 11)	1
	50-1006250-B	Палец (состоит из деталей 6, 13)	1
1	260-1006240-A	Шайба	3
2	245-1006015-A	Вал распределительный	1
3	245-1006311-B	Шестерня	1
4	240-1006214-A	Шестерня	1
5	240-1006244-A или 240-1006244-B	Шестерня	1
6	50-1005021-A	Заглушка	1

7	50-1006017-Б	Шайба	1
8	50-1006018	Шайба	1
9	50-1006020-Б	Болт	1
10	50-1006021-Б	Шайба	1
11	240-1006246 или 50-1006246-Б	Втулка	1
12	50-1006247	Винт	1
13	50-1006252-В	Палец	1
14	50-1006253	Кольцо	1
15	50-1006254	Шайба	1
16	50-1006315-Б4	Прокладка	1
17	6x9	Шпонка	1
18	M8-6gx16.88.35.019	Болт	2
19	M10-6gx25.88.35.019	Болт	1
20	M10-6H.12.40X.019	Гайка	3
21	8.65Г.06	Шайба	5
22	10.65Г.06	Шайба	2

Подгруппа 1008. Система выпуска (Рис. 5)

	245-1008045	Компенсатор (состоит из деталей 6 и 7)	
1	245-1008016	Прокладка	1
2	245-1008021-В	Переходник	1
3	245-1008023-А	Болт	3
4	245-1008024	Болт	4
5	245-1008025-В1	Коллектор выпускной	1
6	245-1008046	Втулка	1
7	245-1008047	Фланец	1
8	245-1205614-Б	Прокладка	1
9	245-3701069	Шайба	6
10	265-1205028	Болт	4
11	50-1008026-Б	Прокладка выпускного коллектора крайняя	2
12	50-1008027-Б	Прокладка выпускного коллектора средняя	1
13	C14-198-01	Турбокомпрессор (для дизеля Д-245S2)	1
	C14-101-01	Турбокомпрессор (для дизелей Д-245.5S2, Д-245.43S2, Д-245.42S2)	1
14	M12-6gx35.88.35.016	Болт	5
15	M12-6gx85.88.35.016	Болт	1

Подгруппа 1118. Маслопроводы турбокомпрессора. (Рис. 6)

	C14-198-01	Турбокомпрессор (Для дизеля Д-245S2)	1
	C14-101-01	Турбокомпрессор (Для дизелей Д-245.5S2, Д-245.42S2, Д-245.43S2)	1
1	245-1118010-М	Труба подводящая	1
2	245-1118016	Прокладка	4
3	245-1118030-М	Труба сливная	1
4	245-1118034-Б	Прокладка	1

5	245-1118050	Хомут	1
6	245-1118055	Планка	1
7	20x29-1,6 ГОСТ 10362-76	Рукав L=60 мм	2
8	XC-26.019 (XЧП.10.019)	Хомут	2
9	M8-6gx20.35.019	Болт	4
10	M6-6H.6.019	Гайка	1
11	6.01.08кп.019	Шайба	1
12	6.65Г.06	Шайба	1
13	8.65Г.06	Шайба	4

Подгруппа 1022. Установка насоса рулевого управления (Рис. 7)

	240-1022030-02	Привод гидронасоса (состоит из деталей 1,2, 4, 6, 7)	1
1	240-1022061-Б	Шестерня	1
2	240-1022069	Корпус	1
3	240-1022075-А1	Прокладка	1
4	240-1307064-01	Кольцо	1
5	240-1022062	Прокладка	1
6	205К	Подшипник	2
7	В25	Кольцо	1
8	НШ10Г-3Л или НШ14Г-3Л	Насос шестеренчатый	1
9	M8-6gx30.88.35.019	Болт	4
10	M8-6gx70.88.35.019	Болт	1
11	8.65Г.06	Шайба	5

Группа 11. Система питания

Подгруппы 1104, 1111. Топливные трубопроводы и установка топливной аппаратуры (Рис. 8)

1	245-1104300-Б	Топливопровод высокого давления	1
2	245-1104300-Б-01	Топливопровод высокого давления	1
3	245-1104300-Б-02	Топливопровод высокого давления	1
4	245-1104300-Б-03	Топливопровод высокого давления	1
5	245-1104320-Б	Топливопровод дренажный	1
6	245-1104350-Е	Трубка перепускная	1
7	245-1104330-И	Трубка пневмокорректора	1
8	240-1117010-А	Фильтр топливный тонкой очистки	1
9	240-3509150	Маслопровод	1
10	240-1104170-02	Трубка топливная низкого давления	1
11	240-1104170	Трубка топливная низкого давления	1
12	240-1111130	Колодка	1
13	245-1111020	Прокладка-экран	4
14	Д18-051-А	Болт поворотного угольника	3
15	Д18-055-А	Кольцо уплотнительное	8
16	36-1104788	Прокладка	9
17	50-1022067	Кольцо уплотнительное	9

18	240-1104787	Болт штуцера	3
19	240-1104787-Б	Болт штуцера	1
20	260-3509232-01	Штуцер	1
21	240-1111114	Колодка	3
22	36-1104787	Болт штуцера	4
23	245-1111108-Д	Кронштейн	1
24	240-1105010	Фильтр топливный грубой очистки	1
25	260-1104160-Б1-02	Трубка топливная низкого давления	1
26	245-1117060-А	Кронштейн	1
27	240-1111101	Хомутик	2
28	260-1111109-Е	Кронштейн	1
29	172.1112010-11-01	Форсунка	4
30	773.1111005-40.02	Насос топливный (Д-245.5S2)	1
	773.1111005-40.09	Насос топливный (Д-245.43S2)	1
	773.1111005-40.10	Насос топливный (Д-245.42S2)	1
	773.1111005-01Т	Насос топливный (Д-245S2)	1
31	M8-6gx20.88.35.016	Болт	2
32	M10-6gx20.88.35.016	Болт	2
33	M10-6gx25.88.35.016	Болт	4
34	M10-6gx30.88.35.016	Болт	11
35	M10-6gx35.88.35.016	Болт	2
36	M10-6gx120.88.35.016	Болт	2
37	M6-6H.6.016	Гайка	3
38	M10-6H.6.016	Гайка	4
39	6.65Г.06	Шайба	3
40	8.65Г.06	Шайба	2
41	10.65Г.06	Шайба	14
42	10.01.08кп.016	Шайба	6

Подгруппа 1105. Фильтр топливный грубой очистки (Рис. 9)

	240-1105010	Фильтр топливный грубой очистки (состоит из деталей 1-14)	1
1	260-1105030	Пробка	1
2	260-1117134	Кольцо уплотнительное	1
3	240-1105011	Рассеиватель	1
4	240-1105015	Корпус	1
5	240-1105020-01	Стакан	1
6	240-1105025	Отражатель	1
7	98-4-4-10Д	Кольцо	1
8	Д16-111-А	Втулка защитная	2
9	Д18-051-А	Болт поворотного угольника	2
10	Д18-055-А	Кольцо	2
11	Д18-055-А-01	Кольцо	2
12	M8-6gx30.88.35.016	Болт	4
13	M8-6H.6.019	Гайка	4
14	8.65Г.019	Шайба	4

Подгруппа 1117. Фильтр топливный тонкой очистки (Рис. 10)

	240-1117010-А	Фильтр топливный (состоит из деталей 1-14)	1
--	---------------	--	---

	240-1117020-A	Корпус фильтра (состоит из деталей 1, 2)	1
	240-1117180	Крышка (состоит из деталей 3, 5,7)	1
1	240-1117025-A1	Корпус	1
2	240-1117029	Шпилька	4
3	240-1117030	Элемент фильтрующий	1
4	240-1117101-A	Болт штуцера	1
5	240-1117102	Прокладка	1
6	240-1117185-B	Крышка	1
7	50-1117028	Пробка резьбовая	1
8	36-1104788	Кольцо	1
9	Д16-111	Втулка защитная (в запасные части)	2
10	Д18-051-A (A12.01.003-03)	Болт поворотного угольника	2
11	Д18-055-A	Кольцо уплотнительное	3
12	Д18-055-A-01	Кольцо уплотнительное	2
13	M8-6H.6.019	Гайка	4
14	8.65Г.06	Шайба	4

Группа 13. Система охлаждения

Подгруппа 1306. Термостат (Рис. 11)

	245-1306030-A-11	Корпус термостата (состоит из деталей 1-4, 6-12)	1
1	245-1306021-Б-01	Корпус нижний	1
2	245-1306023	Прокладка	1
3	245-1306025	Крышка корпуса	1
4	245-1306027	Штуцер	1
5	50-1306026	Прокладка	1
6	50-1306028-Б3	Шланг термостата	1
7	50-1401067	Шайба	8
8	КГ 3/8" А12.016	Пробка	2
9	ТС 107-1306100-04 или ТКСИ 423117.061-01 (ТР-4-02)	Термостат	1
10	20-32 фирмы "Norma"	Хомут	2
11	M8-6gx25.88.35.019	Болт	6
12	M8-6gx95.88.35.019	Болт	2

Группа 14. Система смазки

Подгруппа 1401. Масляный картер (Рис. 12)

	245-1401010	Картер масляный (для Д-245S2, Д-245.2S2, состоит из деталей 1-10)	1
	240-1401010-A	Картер масляный (для Д-245.5S2, Д-245.42S2, Д-245.43S2, состоит из деталей 1-10)	1
1	245-1009015	Картер (для Д-245S2, Д-245.2S2)	1
	240-1401015-A2	Картер (для Д-245.5S2, Д-245.42S2, Д-245.43S2)	1
2	240-1401059-A	Уплотнение переднее	1
3	240-1401065-A	Уплотнение заднее	1
4	240-1401168	Шайба	1

5	50-1401063-B1	Прокладка	2
6	50-1401067	Шайба	22
7	50-1401166-A1	Пробка	1
8	016-021-30-2-1	Кольцо	1
9	M8-6gx25.88.35.019	Болт	18
10	M8-6gx55.88.35.019	Болт	4

Подгруппы 1402, 1403. Приемник масляного насоса и масляный насос (Рис. 13)

	245-1403010	Насос масляный (для Д-245S2, Д-245.2S2, состоит из деталей 1-5, 9-16, 18, 20)	1
	50-1403010-B1	Насос масляный (для Д-245.5S2, Д-245.42S2, Д-245.43S2 состоит из деталей 1-5, 9-16, 18, 20)	1
	240-1403020	Корпус (состоит из деталей 3, 14)	1
	50-1403110-B	Шестерня (состоит из деталей 11, 16)	1
	240-1403120-A-01	Вал (для Д-245.5S2, Д-245.42S2, Д-245.43S2 состоит из деталей 1, 4, 9, 10, 15)	1
	240-1403120-A-02	Вал (для Д-245S2, Д-245.2S2 состоит из деталей 1, 4, 9, 10, 15)	1
	240-1403150	Крышка (состоит из деталей 4, 15)	1
1	245-1403228	Шестерня (для Д-245S2, Д-245.2S2)	1
	50-1403228-B	Шестерня (для Д-245.5S2, Д-245.42S2, Д-245.43S2)	1
2	240-1402010-A3	Маслоприемник	1
3	240-1403025	Корпус	1
4	240-1403155	Крышка	1
5	240-1002044	Штифт	2
6	50-1402053	Прокладка	1
7	50-1403015-A	Патрубок	1
8	50-1403033	Прокладка	2
9	50-1403052-B	Валик	1
10	50-1403075-B	Шестерня	1
11	50-1403115-B	Шестерня	1
12	50-1403125-B	Палец	1
13	50-1403233	Штифт	2
14	A57.03.026-A	Втулка	1
15	A57.03.027-A	Втулка	1
16	A57.03.028-A	Втулка	1
17	M8-6gx20.88.35	Болт	4
18	M8-6gx50.88.35	Болт	6
19	M12-6gx30.88.35	Болт	2
20	8T.65Г.06	Шайба	10
21	120T.65Г.06	Шайба	2

Подгруппа 1017. Фильтр масляный с ЖМТ (Рис. 14)

	245-1017010-B	Фильтр масляный с ЖМТ (состоит из деталей 1-11, 13-23, 25-29)	1
--	---------------	---	---

	245-1017015-B	Корпус фильтра (состоит из деталей 4, 7, 13-16, 22, 23, 25, 26, 28, 29)	1
	245-1017030	Фильтр масляный (состоит из деталей 5, 6, 8-11, 17-21, 27)	1
1	245-1017005	Теплообменник жидкостно-масляный	1
2	245-1017005-02	Прокладка	1
3	245-1017012-Б	Штуцер	1
4	245-1017025	Корпус фильтра	1
5	245-1017033	Колпак	1
6	245-1047060 (или М5311 (245-1017060))	Элемент фильтрующий	1
7	245-1017112	Пробка	2
8	260-1017032	Дно	1
9	260-1017036	Прокладка	1
10	260-1017040	Прижим	1
11	260-1017050	Клапан перепускной	1
12	50-1404068	Прокладка корпуса центробежного фильтра	1
13	50-1404071-А	Клапан центробежного фильтра	1
14	50-1404072	Пробка регулировочная	1
15	50-1404075	Пробка редукционного клапана	2
16	50-1404083-А1	Пружина сливного клапана	1
17	2105-1012009-ММЗ	Клапан противодренажный	1
18	2105-1012011-ММЗ	Гайка	1
19	2105-1012012-ММЗ	Пружина	1
20	2105-1012051-ММЗ	Шайба	1
21	2105-1012052-ММЗ	Пружина	1
22	240-1401168	Шайба	2
23	245-1118015-Б	Штуцер	1
24	36-1104788-01	Прокладка	4
25	А23.10.002 (или Д18-055-А, или Д18-055-А-01)	Кольцо уплотнительное	1
26	Д09-035-А	Прокладка пробки редукционного клапана	2
27	100-4-4-16	Кольцо	1
28	КГ 1/8" А12.016	Пробка	2
29	КГ 1/4" А12.016	Пробка	1
30	М10-6gx30.88.35.019	Болт	3
31	М10-6gx50.88.35.019	Болт	1

Группа 35. Пневмокомпрессор

Подгруппы А29, 3509. Пневмокомпрессор и его установка (Рис. 15)

А29.05.000	Пневмокомпрессор (состоит из деталей 1-36, 42, 46-51, 53, 55-59, 61-62, 64-66)	1
А29.05.170	Штуун (состоит из деталей 13-15, 55)	1
А29.01.180	Комплект поршневых колец (состоит из деталей 32-36)	1

	A29.01.200-A	Шестерня (состоит из деталей 26, 27)	1
	A29.01.250-A	Валик управления (состоит из деталей 28,29)	1
1	A29.05.001	Клапан всасывающий	1
2	A29.05.002	Прокладка нижняя	1
3	A29.05.003	Прокладка верхняя	1
4	A29.05.004	Прокладка головки	1
5	A29.05.005	Головка цилиндра	1
6	A29.05.006	Цилиндр	1
7	A29.05.041	Плита	1
8	A29.05.042	Клапан нагнетательный	1
9	A29.05.043	Ограничитель	1
10	A29.05.101	Поршень	1
11	A29.05.102	Кольцо стопорное	2
12	A29.05.103	Палец поршневой	1
13	A29.05.171	Шатун	1
14	A29.05.172	Крышка шатуна	1
15	A29.05.173	Шайба стопорная	2
16	A29.01.001	Картер	1
17	A29.01.003	Крышка	1
18	A29.01.004	Вал коленчатый	1
19	A29.01.006	Прокладка цилиндра	1
20	A29.01.009	Прокладка	1
21	A29.01.013	Пружина	1
22	A29.01.017	Прокладка	1
23	A29.01.019	Уплотнитель крышки	1
24	A29.01.021	Пробка транспортная	1
25	A29.01.023	Шпилька	4
26	A29.01.201-A	Шестерня	1
27	A29.01.202-A	Втулка	1
28	A29.01.251-A	Валик	1
29	A29.01.252-A	Рычаг	1
30	A29.01.253	Палец	1
31	A29.01.301	Ось шестерни	1
32	A27.02.03.007	Кольцо компрессионное	1
33	A27.02.03.008	Кольцо компрессионное	1
34	A27.12.40.509	Сегмент	2
35	A27.12.40.510	Расширитель	1
36	A27.12.40.511	Расширитель	1
37	240-3509150	Маслопровод	1
38	240-3509158	Хомут	1
39	240-3509159	Скоба	1
40	240-3509232	Штуцер	1
41	240-3509233	Болт штуцера	1
42	50-4604027-Б	Пружина 310	1
43	36-1104788-01	Прокладка	3
44	265-3509030	Штуцер	1
45	245-8114002	Пробка	1
46	014-018-25-2-1	Кольцо	2
47	020-025-30-2-1	Кольцо	1
48	2,5m6x12	Штифт	2
49	4h8x28	Штифт	1

50	Шарик 8,0-100	Шарик	1
51	207	Подшипник	2
52	240-3509037-A	Прокладка	1
53	M6-6gx10.88.35.016	Болт	2
54	M6-6gx16.88.35.016	Болт	1
55	M8-6gx35.109.40X.05	Болт	2
56	M10-6gx20.66.019	Болт	1
57	M10-6gx45.88.35.016	Болт	1
58	2M8x3p/6gx18.66.016	Шпилька	4
59	2M10x3p/6gx28.66.016	Шпилька	3
60	M6-6H.6.019	Гайка	1
61	M8-6H.8.019	Гайка	4
62	M8x1.6н.8.45.056	Гайка	4
63	M10-6H.6.019	Гайка	3
64	6.65Г.06	Шайба	3
65	8.04.05	Шайба	4
66	8.65Г.06	Шайба	4
67	10.65Г.06	Шайба	3

Группа 37. Электрооборудование

Подгруппа 3701. Генератор и его установка (Рис. 16)

1	Г9635.3701000-1	Генератор дизеля	1
2	245-3701060-A	Щиток	1
3	245-3701063	Планка	1
4	245-3701069	Шайба	2
5	240-3701056-B	Кронштейн	1
6	240-3701068-B	Растяжка	1
7	50-1002073	Шайба упорная	1
8	M8-6gx25.88.35.016	Болт	1
9	M8-6gx95.88.35.016	Болт	1
10	M10-6gx20.88.35.016	Болт	1
11	M10-6gx30.88.35.016	Болт	1
12	M10-6gx55.88.35.016	Болт	1
13	M12-6gx30.88.35.016	Болт	2
14	M8-6H.6.016	Гайка	1
15	M10-6H.6.016	Гайка	3
16	8.65Г.06	Шайба	2
17	10.65Г.06	Шайба	2

Подгруппа 3708. Стартер AZJ (Рис. 17)

	11.131.006	AZJ 3353 (24В)	
	11.131.104	AZJ 3381 (24В)	
1	16.281.793	Передняя крышка	1
2	16.670.263(AZJ 3353, AZJ 3381)	Реле	1
3	16.901.700	Рычаг	1
4	15.120.243	Втулка подшипника	1
5	16.500.745(AZJ 3353)	Обмотка	1
	16.500.773(AZJ 3381)		

6	16.903.773(AZJ 3353) 16.901.626(AZJ 3381)	Щёткодержатель	1
7	16.770.119(AZJ 3353) 16.770.121(AZJ 3381) 15.200.243	Щётка Пружина	4 4
8	16.283.449	Крышка задняя	1
9	15.120.155	Втулка подшипника	1
10	16.360.703(AZJ 3353) 16.361.820(AZJ 3381)	Ротор	1
11	16.903.550(AZJ 3381, AZJ 3353)	Бендикс	1
12	16.281.299	Средняя крышка	1
13		Крепёжные детали	

Подгруппы 1307 и 1308. Установка водяного насоса. Установка муфты вентилятора. Установка патрубков ЖМТ (Рис. 18, рис. 18а)

	245-1307000-10	УСТАНОВКА ВОДЯНОГО НАСОСА	
1	M10-6gX 45.88.35.016	БОЛТ	2
2	M10-6gX 50.88.35.016	БОЛТ	1
3	10 65Г 06	ШАЙБА	3
4	50-1307048-Б	ПРОКЛАДКА КОРПУСА	1
	245-1307012-А1-10	НАСОС ВОДЯНОЙ	1
5	245-1306031	ШТУЦЕР	1
6	50-1307049-А	ПРОКЛАДКА ПАТРУБКА	1
	245-1307010-А1-11	НАСОС ВОДЯНОЙ	1

7	50-1005161	ШАЙБА	1
8	Sp/1341	САЛЬНИК ВОДЯНОГО НАСОСА	1
9	240-1307064	КОЛЬЦО СТОПОРНОЕ	1
10	240-1307074-В	КРЫЛЬЧАТКА	1
11	240-1307075	ЗАГЛУШКА	1
12	245-1307025-01	КОРПУС ВОДЯНОГО НАСОСА	1
13	245-1307052-Г	ВАЛ	1
14	245-1307166	ШКИВ ВОДЯНОГО НАСОСА	1
15	245-1307084 или 245-1307084-Б	ВТУЛКА	1
16	245-1307094	КОЛЬЦО УПОРНОЕ	1
17	M16X1,5-6H.9.016 (S24)	ГАЙКА	1
18	1160305	ПОДШИПНИК ШАРИКОВЫЙ РАДИАЛЬНЫЙ ОДНОРЯДНЫЙ	2
19	КГ 3/8". А12.016	ПРОБКА	1
20	5X7,5 245-1307060-02	ШПОНКА ПАТРУБОК ВОДЯНОГО НАСОСА	1
21	245-1306027	ШТУЦЕР	1
22	245-1306031	ШТУЦЕР	1
23	50-1307044-Б-01 или 50-1307044-В	ПАТРУБОК ВОДЯНОГО НАСОСА	1
24	M8-6gX 45.88.35.016	БОЛТ	2
25	50-1401067 245-1308000-И	ШАЙБА УСТАНОВКА МУФТЫ ВЕНТИЛЯТОРА	2
26	020003301	ВЯЗКОСТНАЯ МУФТА СЕРИИ 475 В СБОРЕ С ВЕНТИЛЯТОРОМ Ø455-11-47	1
27	245-1308023	ПРОСТАВКА	1
28	M8-6gX 25.88.35.016	БОЛТ	6
29	8 65Г 06	ШАЙБА	6
30	2КЛ.І-11X10-1250 или AVX13-1250 или SPA-1250	РЕМЕНЬ	2
38	18x27-1,6 (l=0.305 м)	Рукав	} рис.18а
39	18x27-1,6 (l=0.43 м)	Рукав	
40	NORMA 20-32	Хомут стяжной	

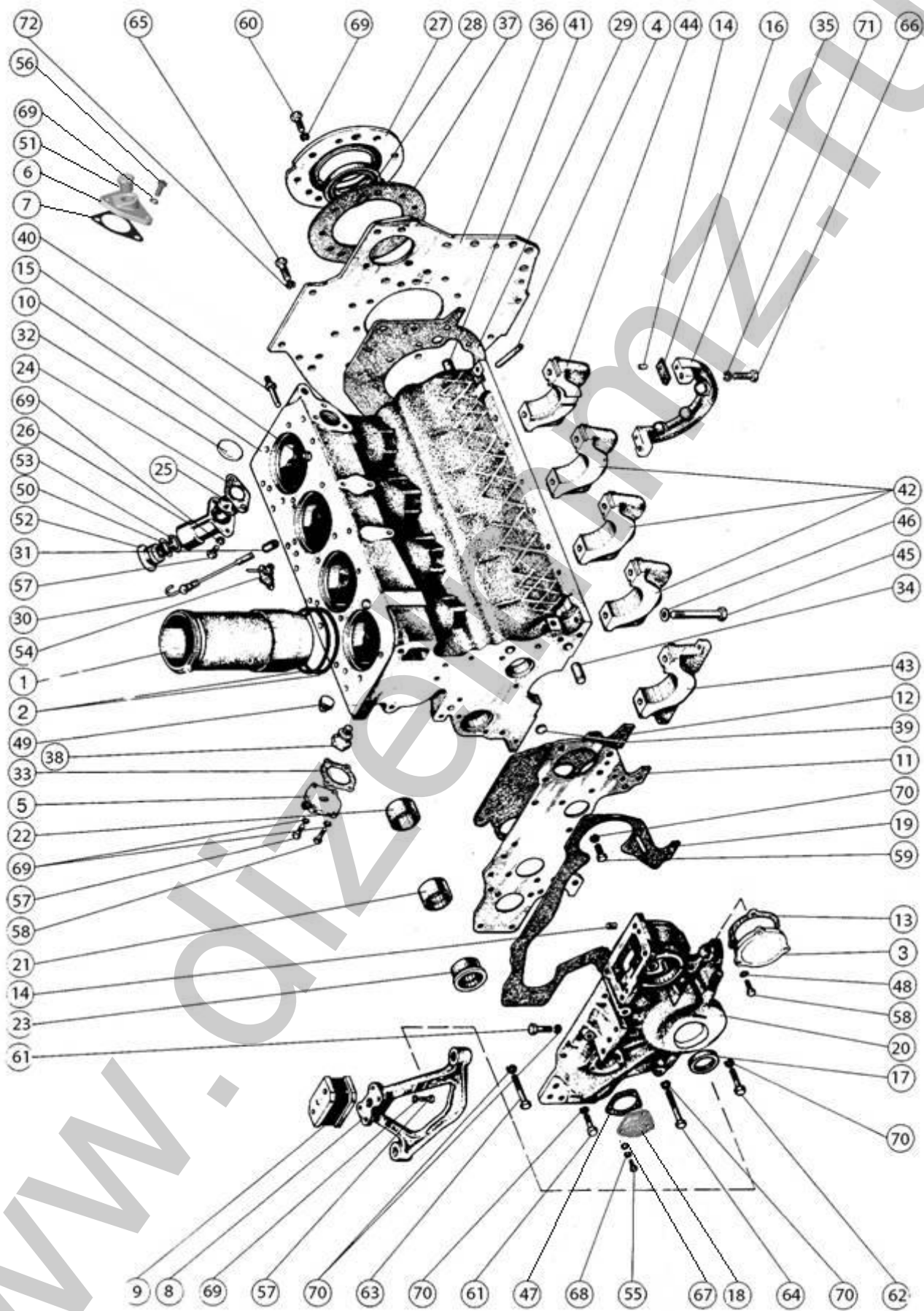


Рис.1 Подвеска и блок цилиндров

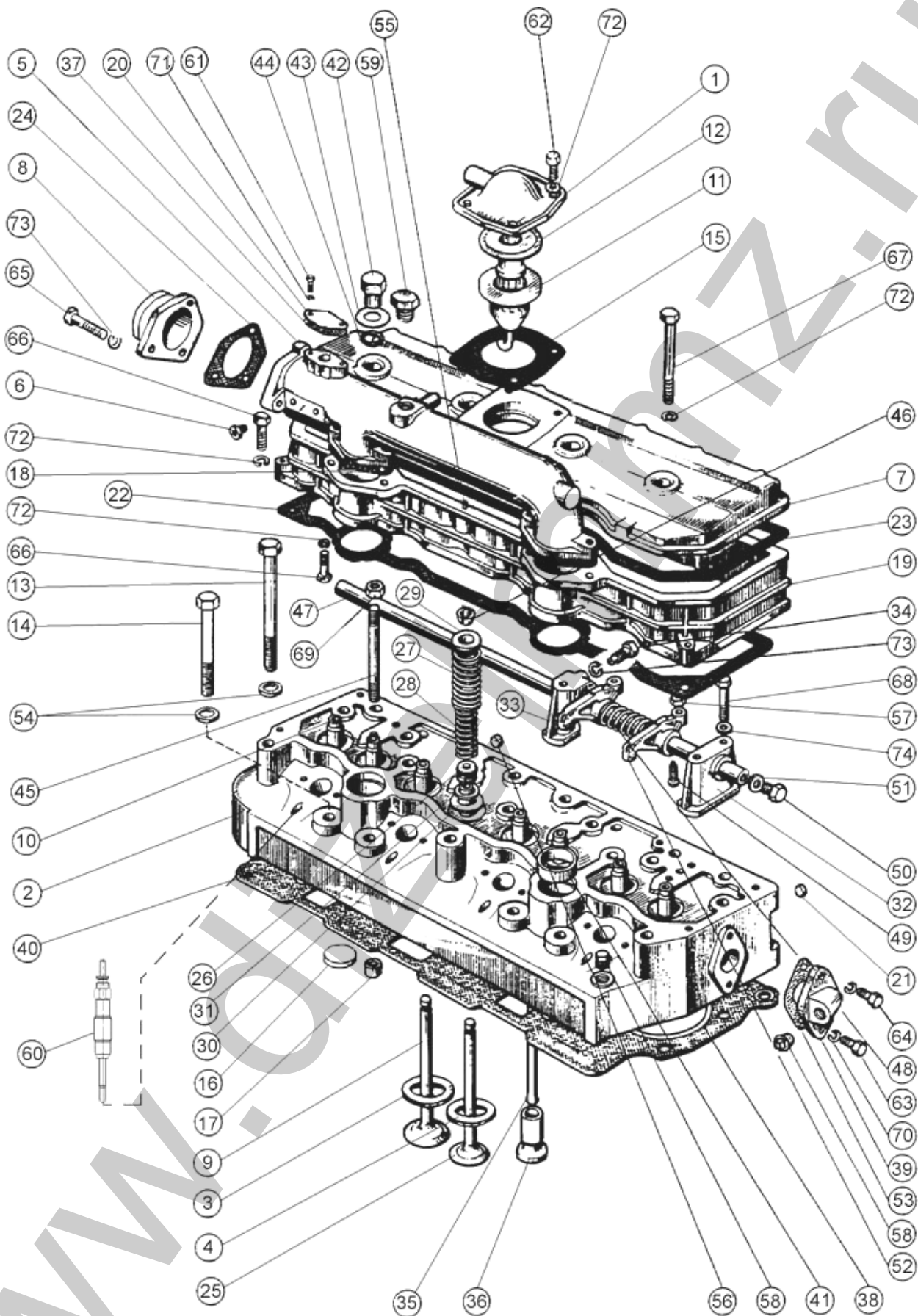


Рис 2 Головка цилиндров. Клапаны и толкатели клапанов.

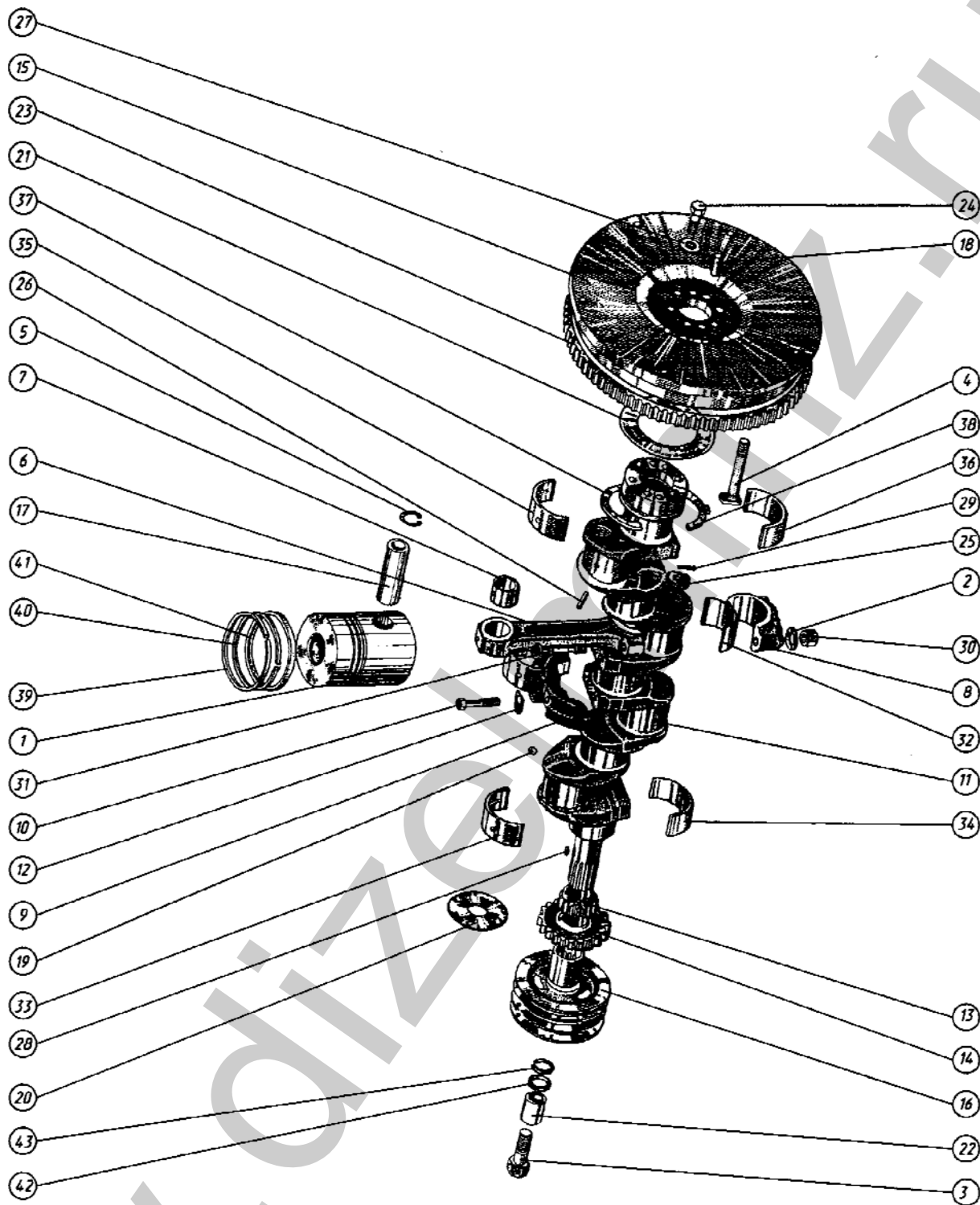


Рис. 3 Поршни и шатуны. Коленчатый вал и маховик

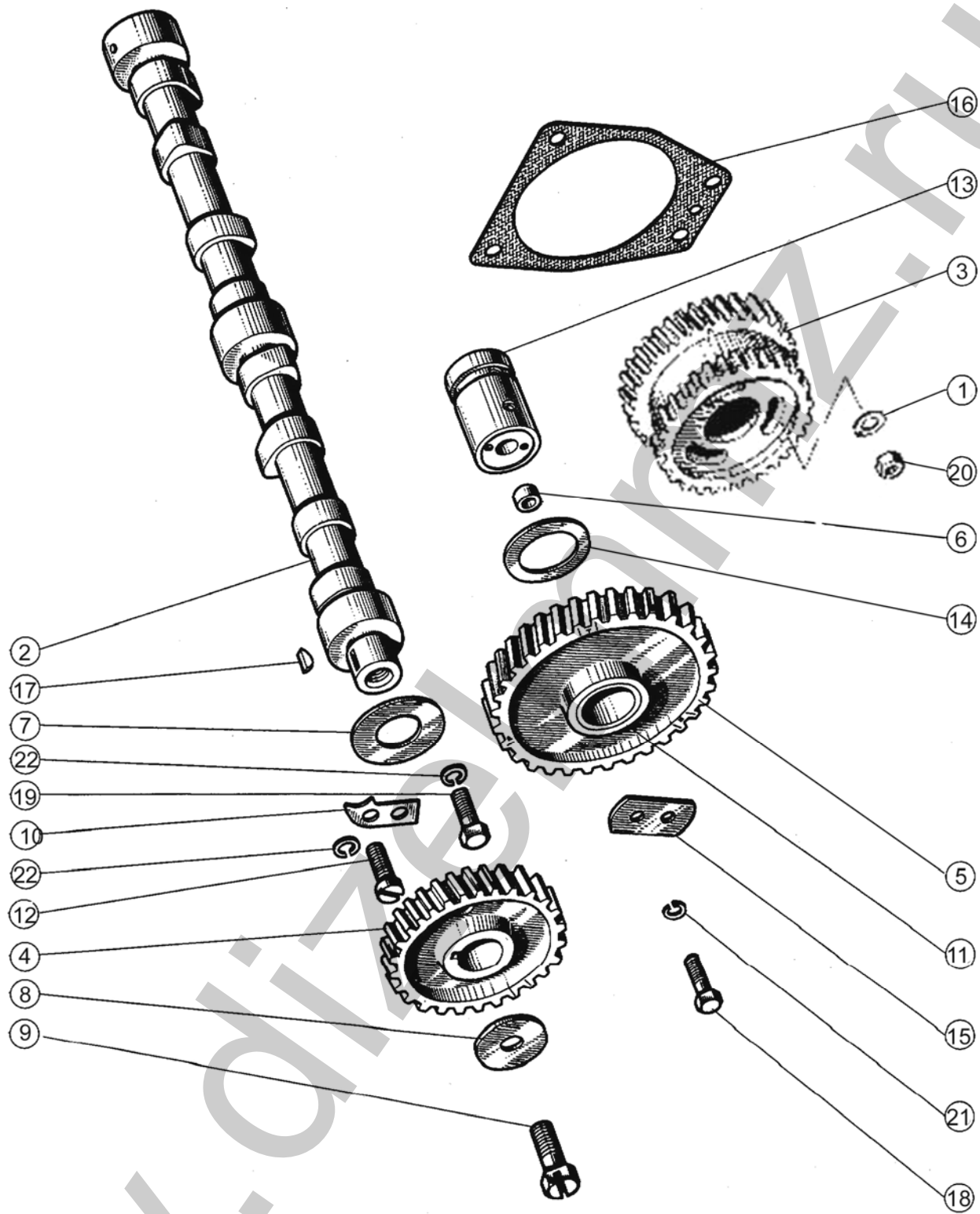


Рис. 4 Распределительный механизм

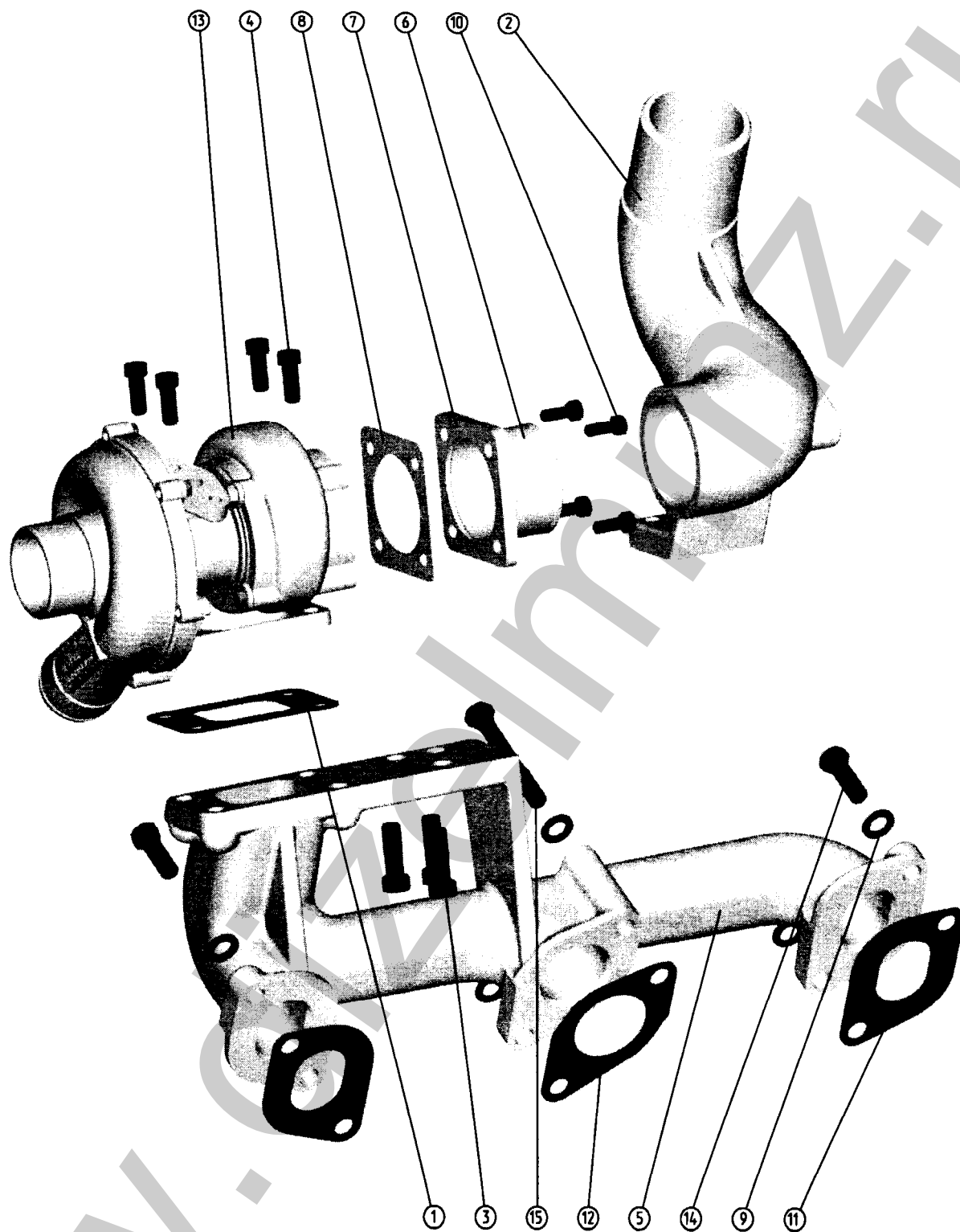


Рис. 5 Система выпуска

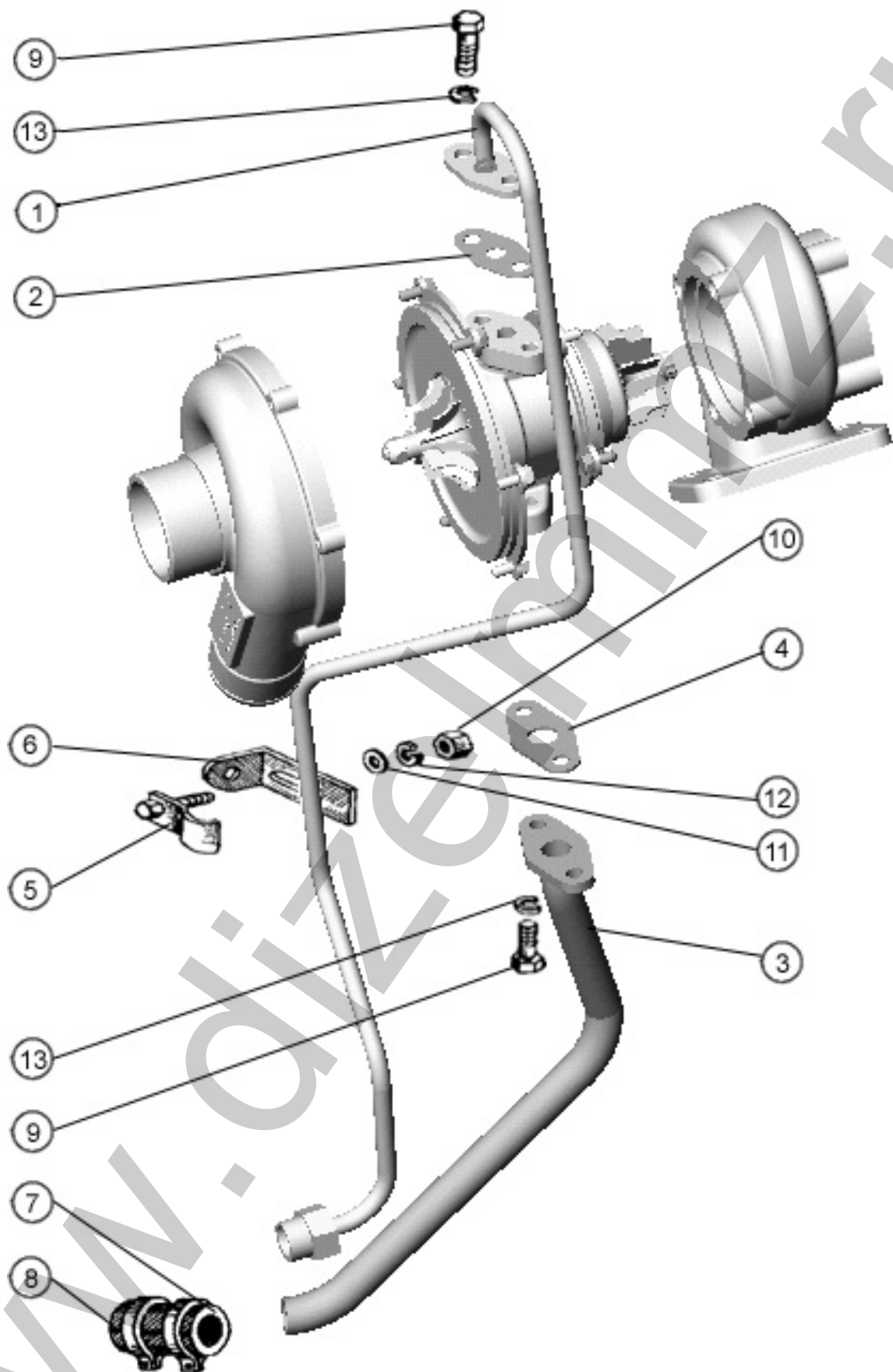


Рис. 6 Маслопроводы турбокомпрессора

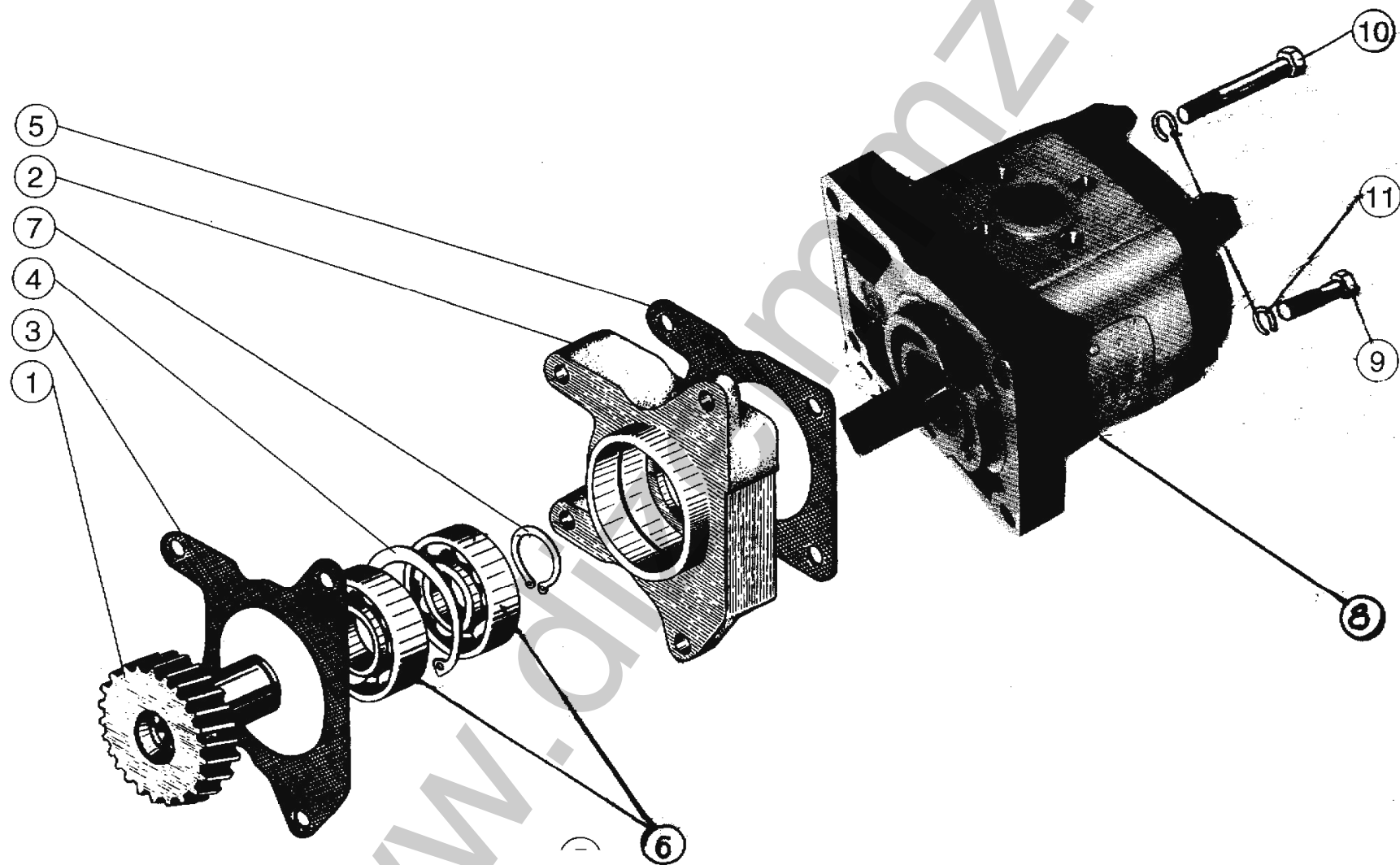


Рис. 7 Установка насоса рулевого управления

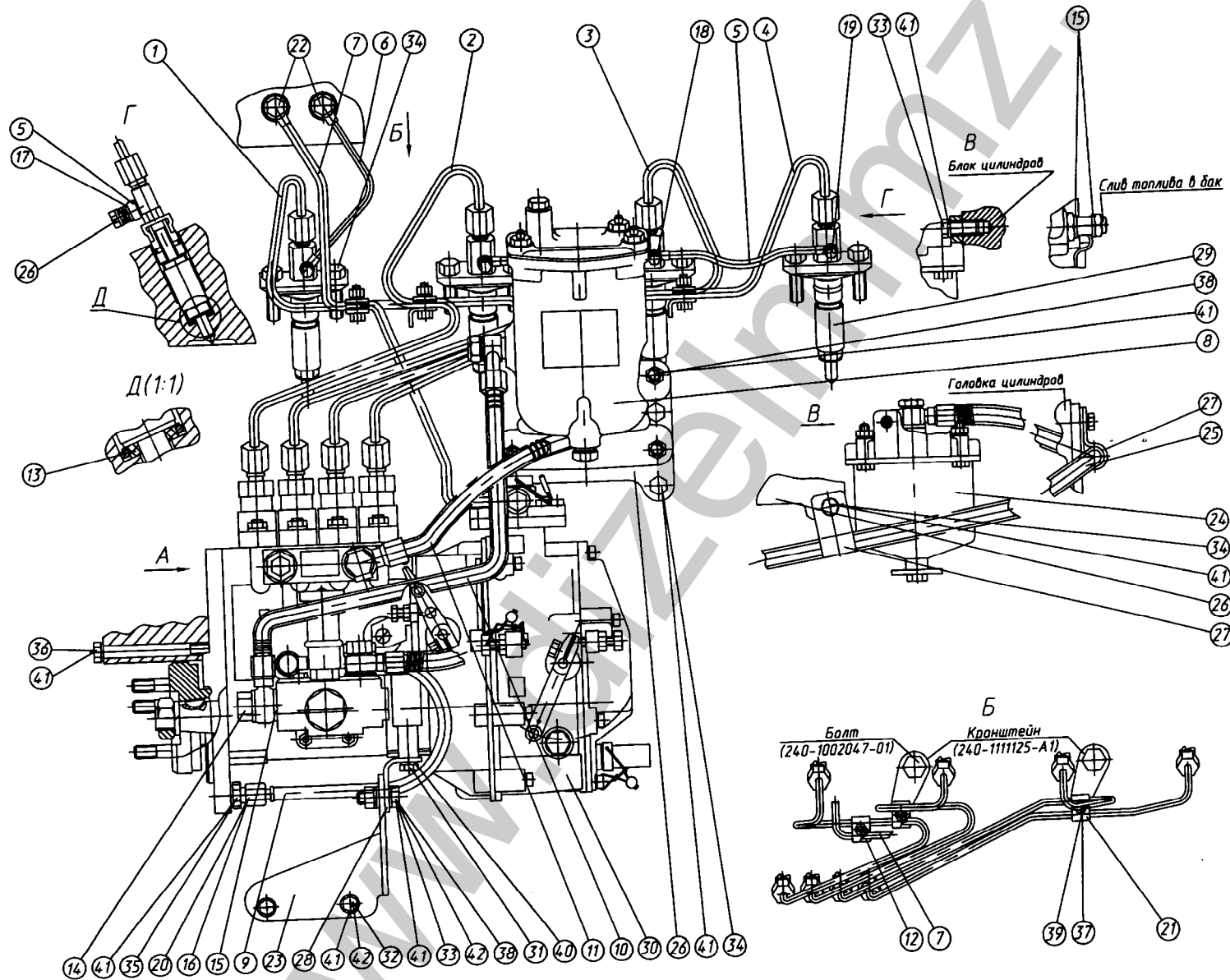


Рис. 8 Топливные трубопроводы и установка топливной аппаратуры

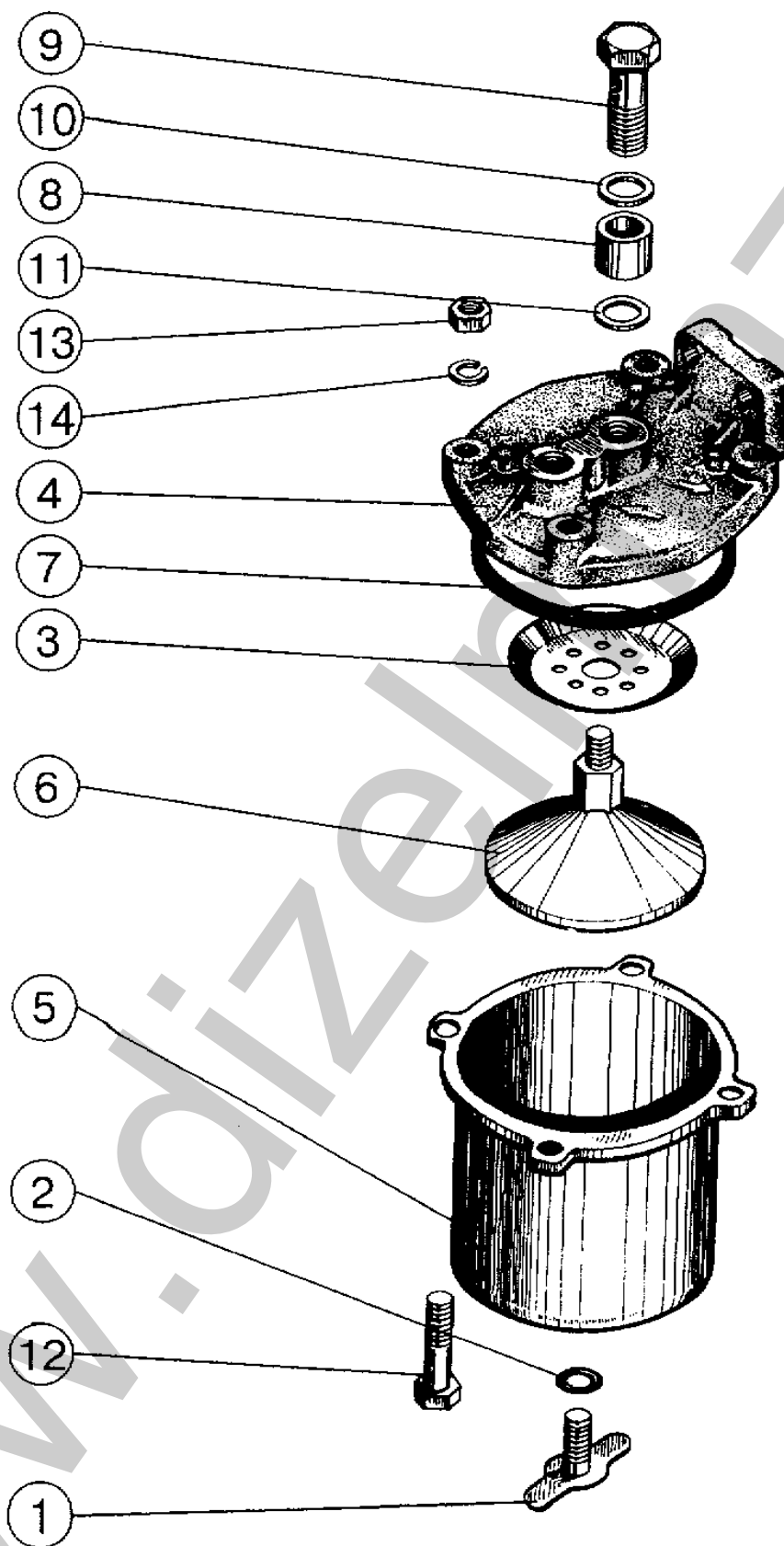


Рис.9 Фильтр топливный грубой очистки

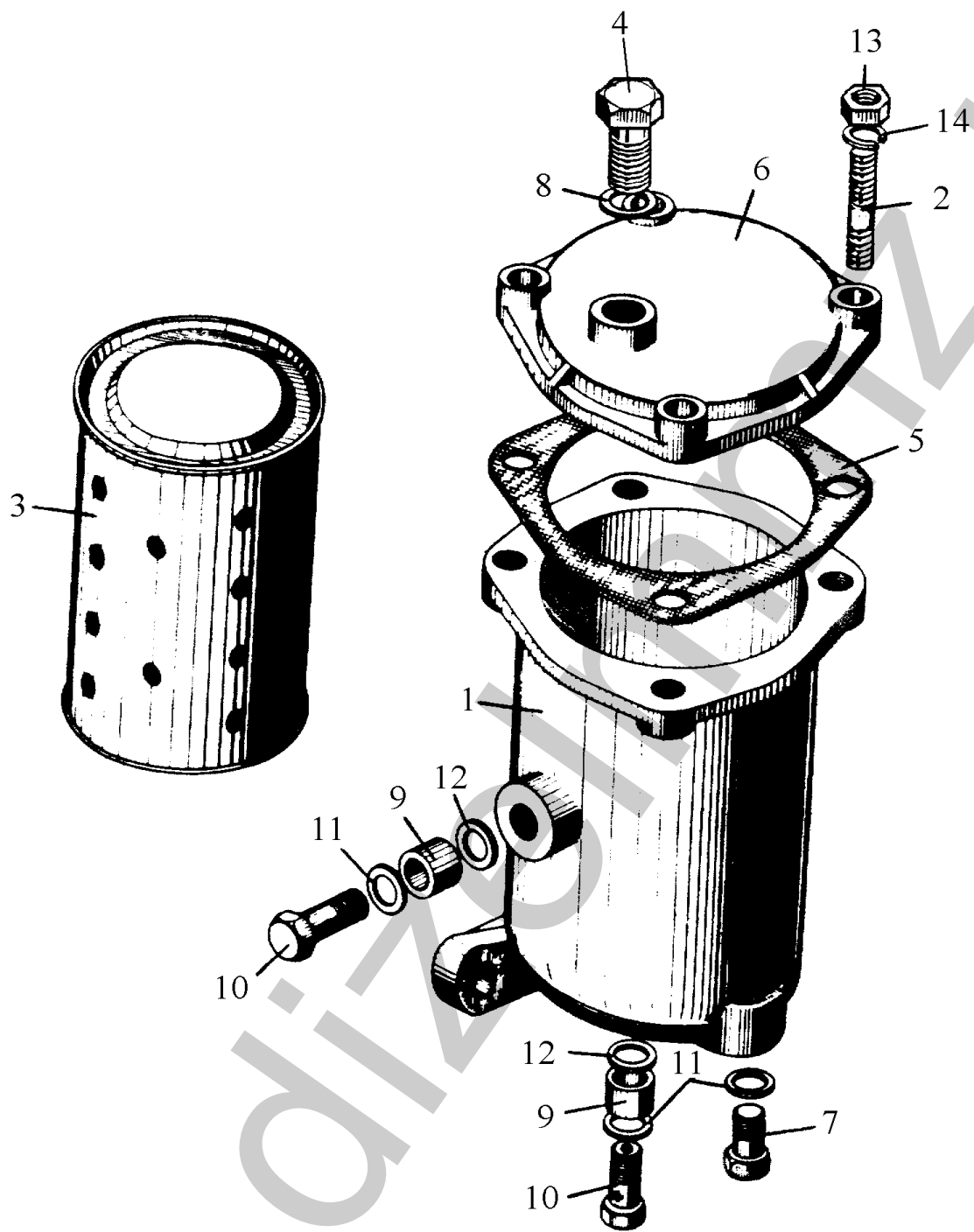


Рис. 10 Фильтр топливный тонкой очистки

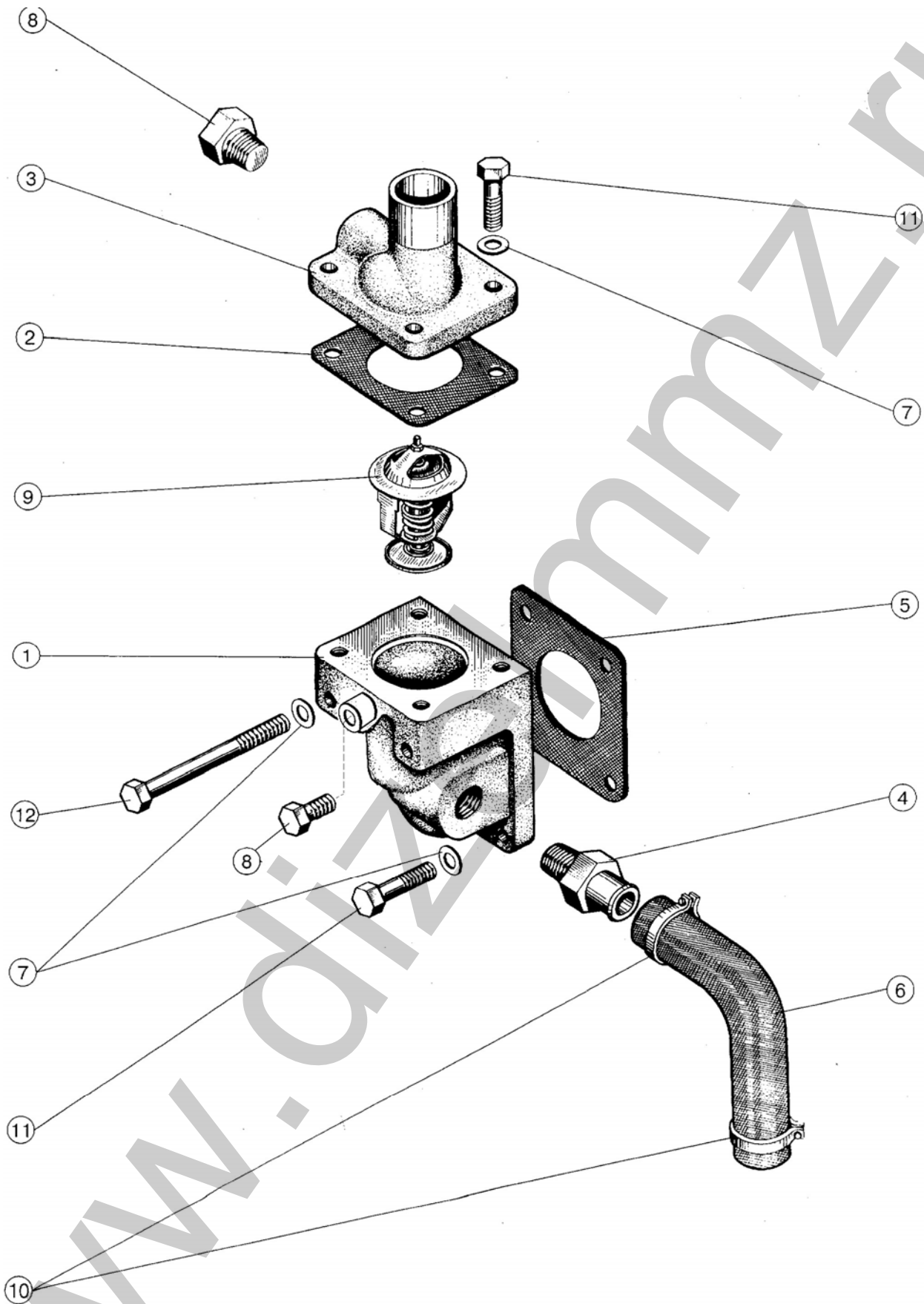


Рис. 11 Термостат

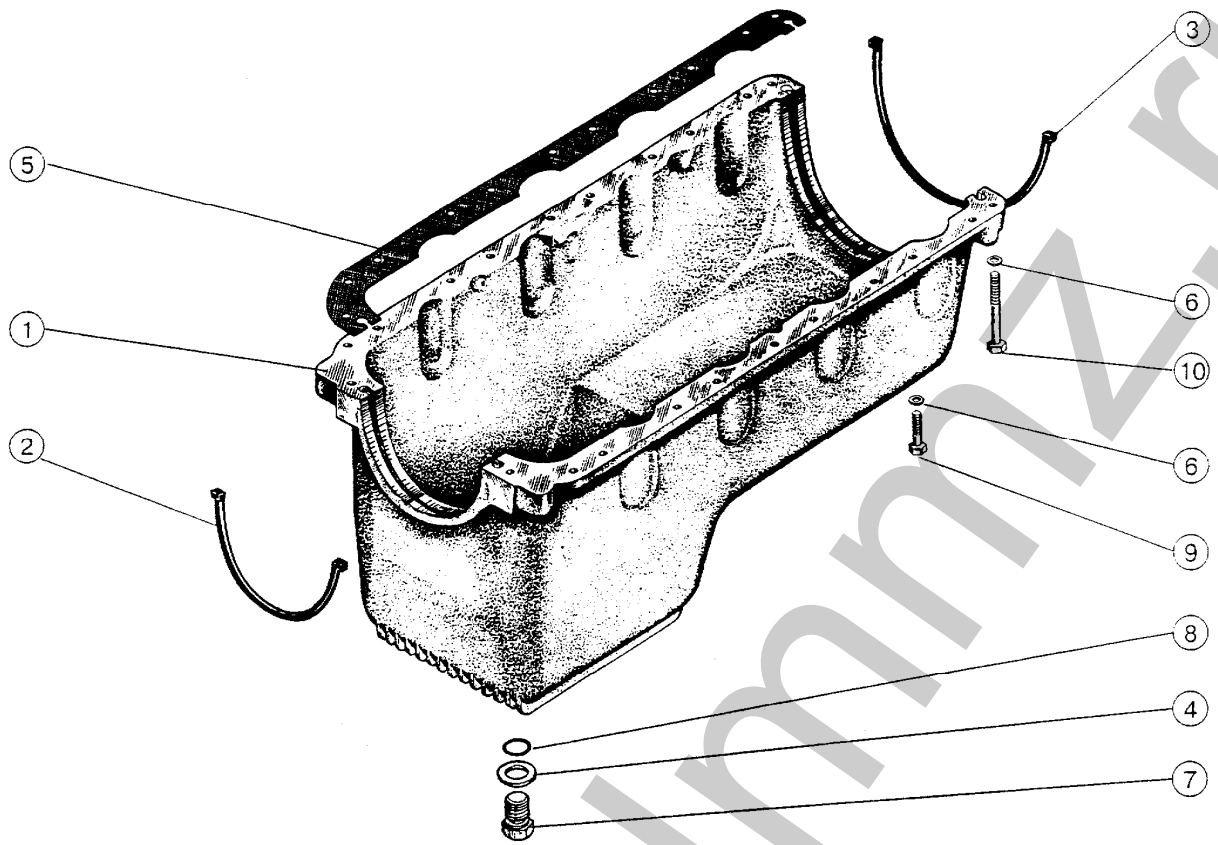


Рис. 12 Масляный картер

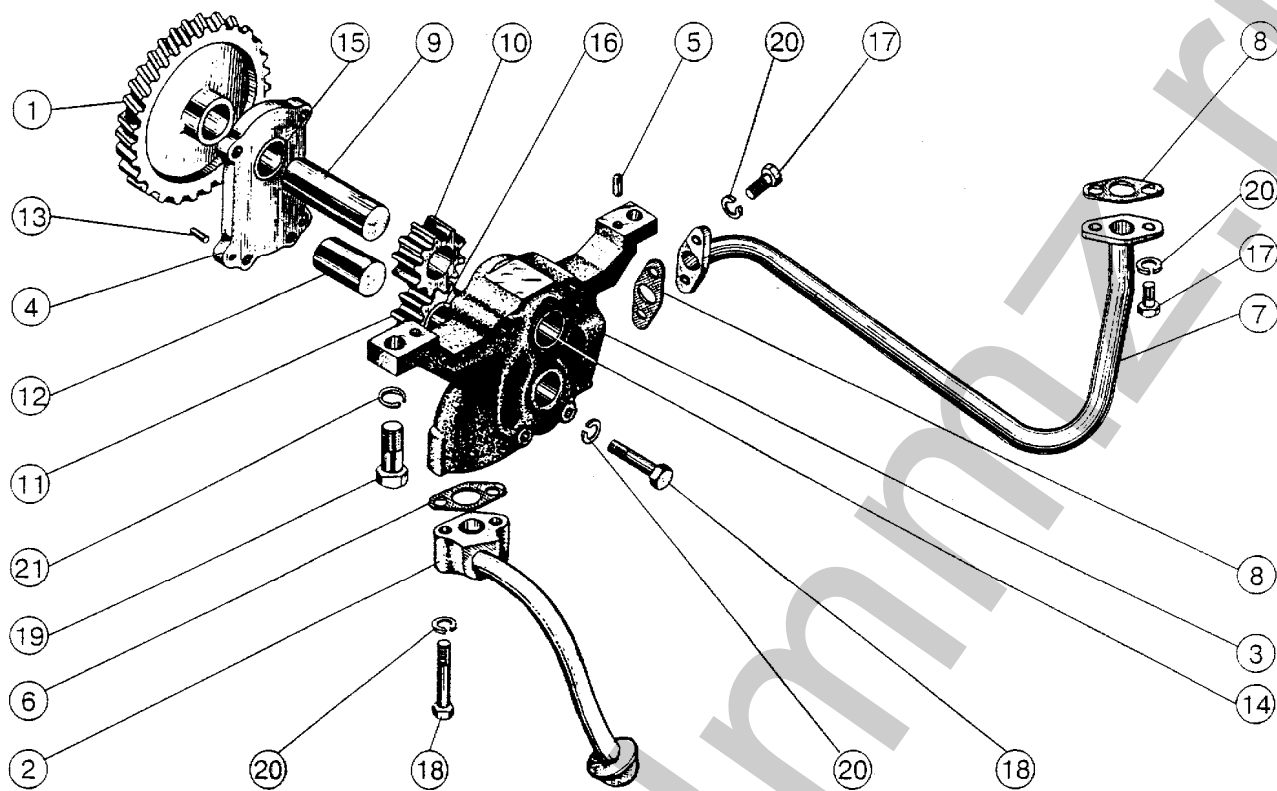


Рис. 13 Приемник масляного насоса и масляный насос

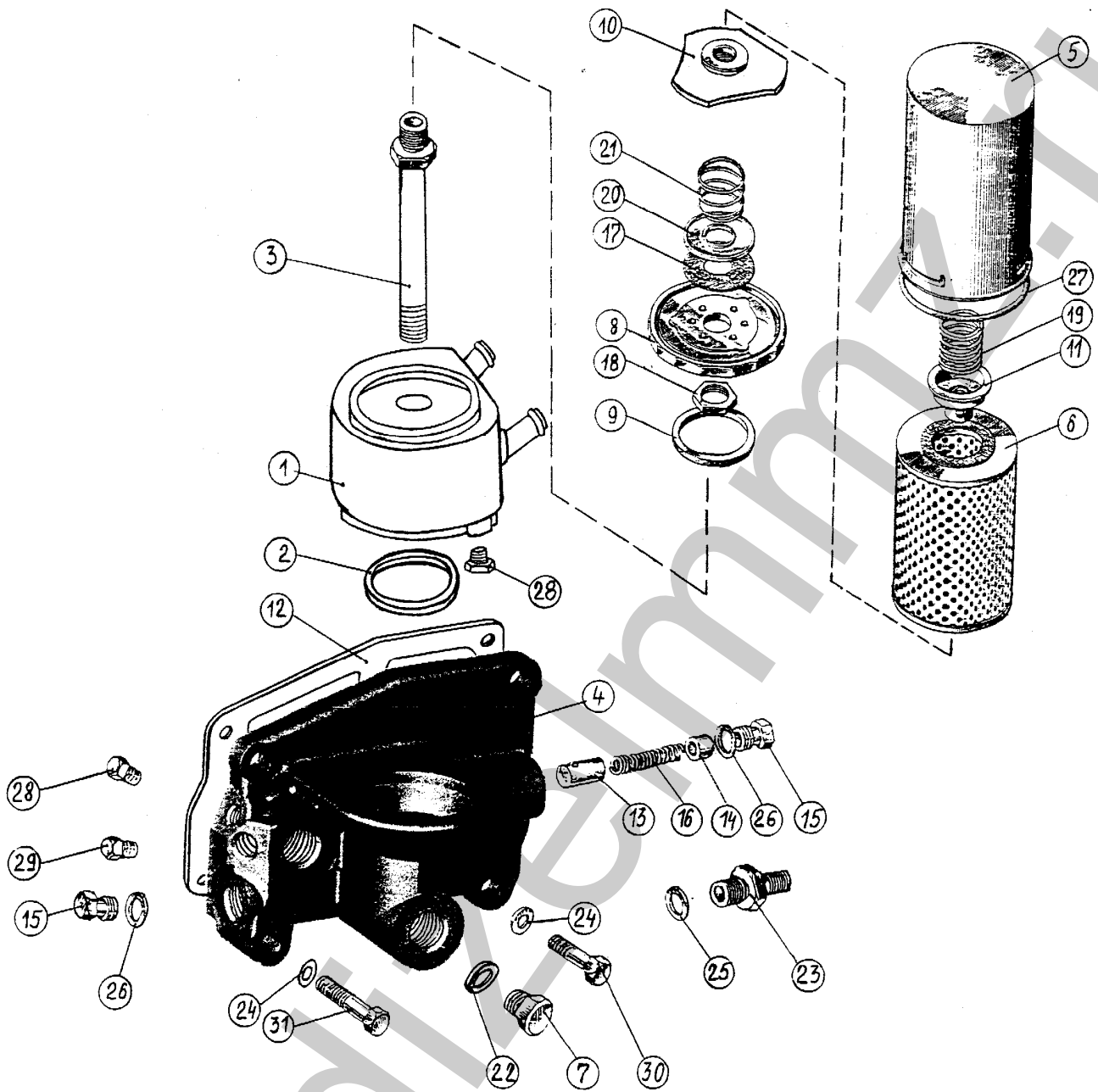


Рис. 14 Фильтр масляный с ЖМТ

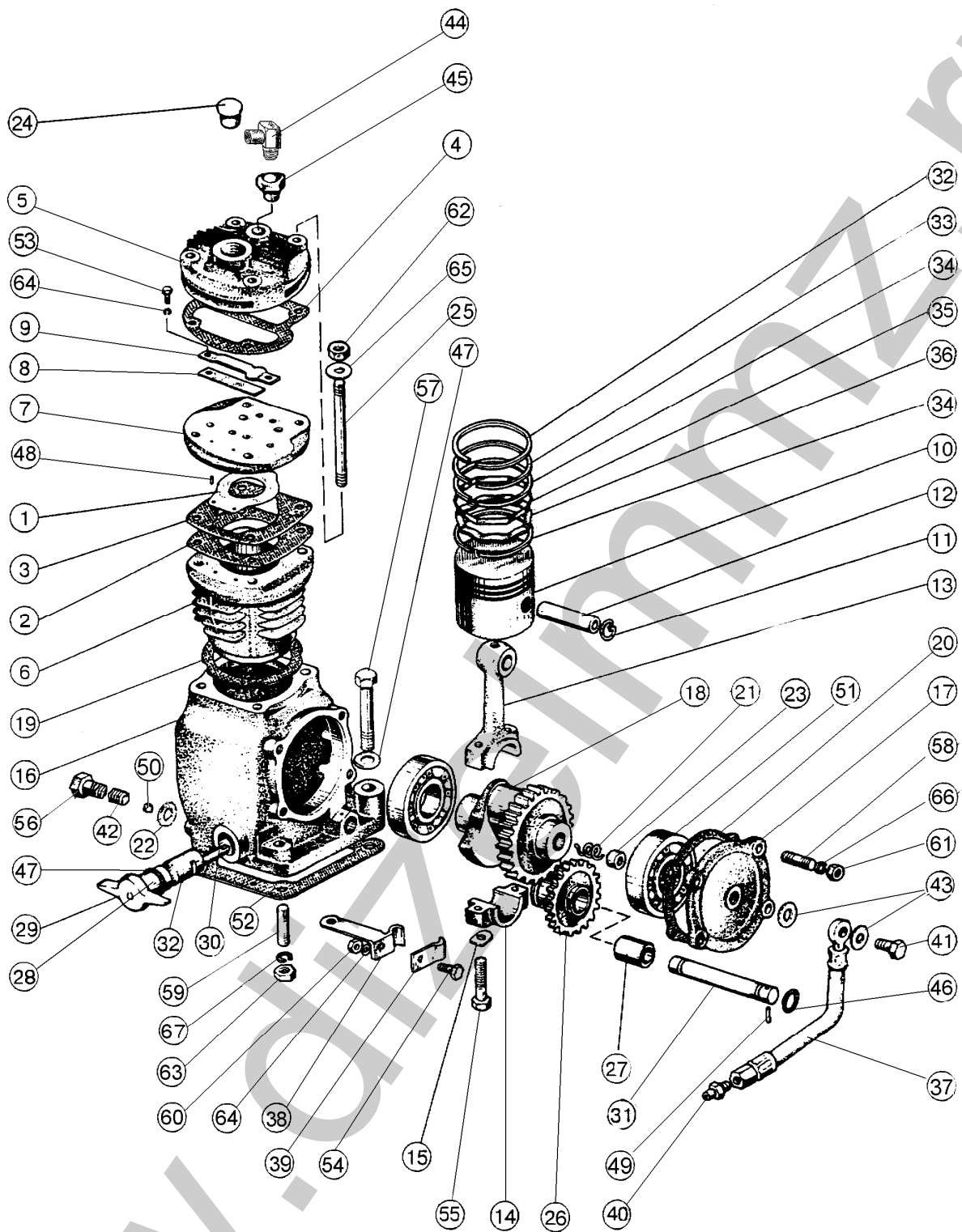


Рис. 15 Пневмокомпрессор и его установка

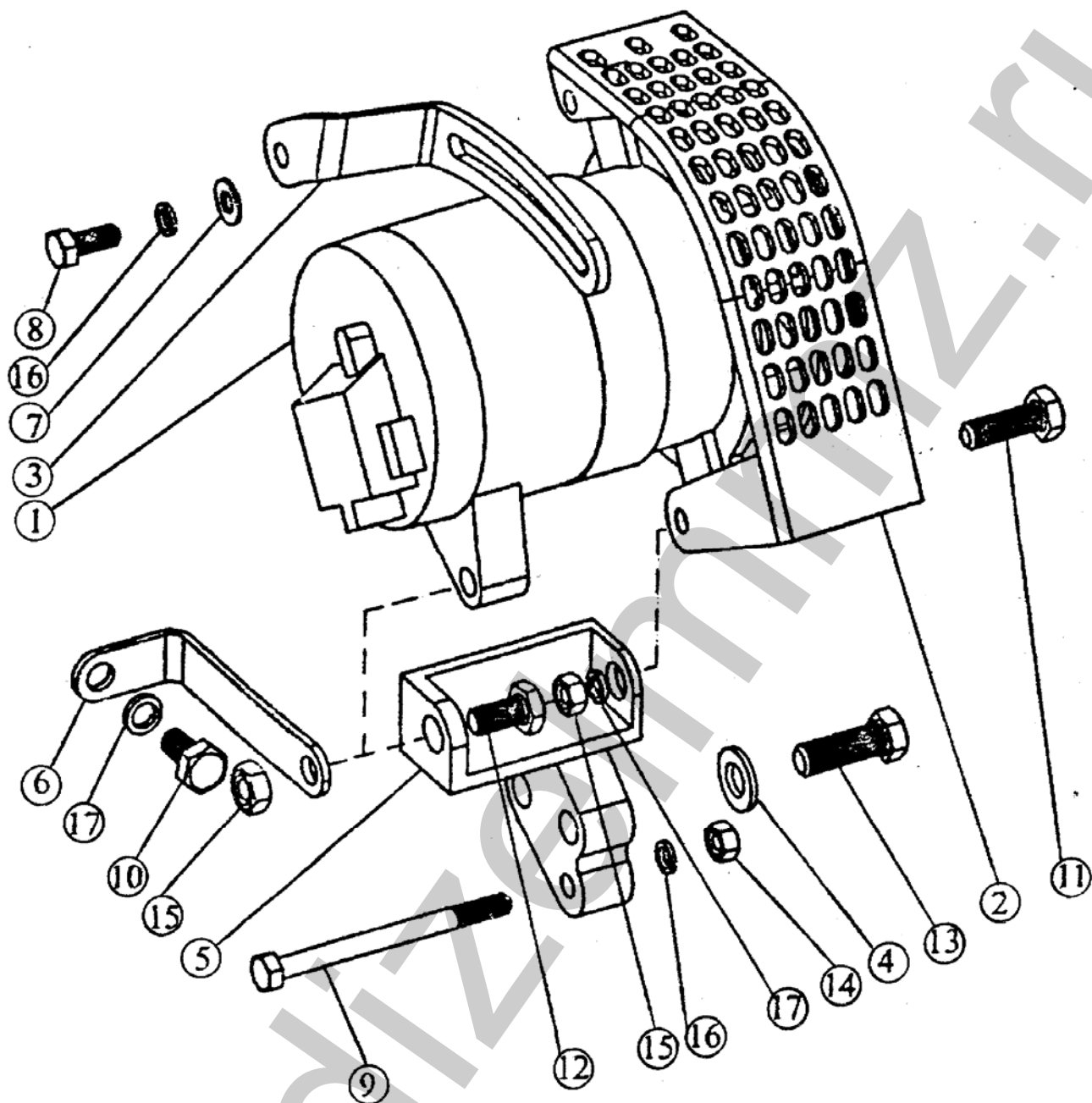


Рис. 16 Генератор

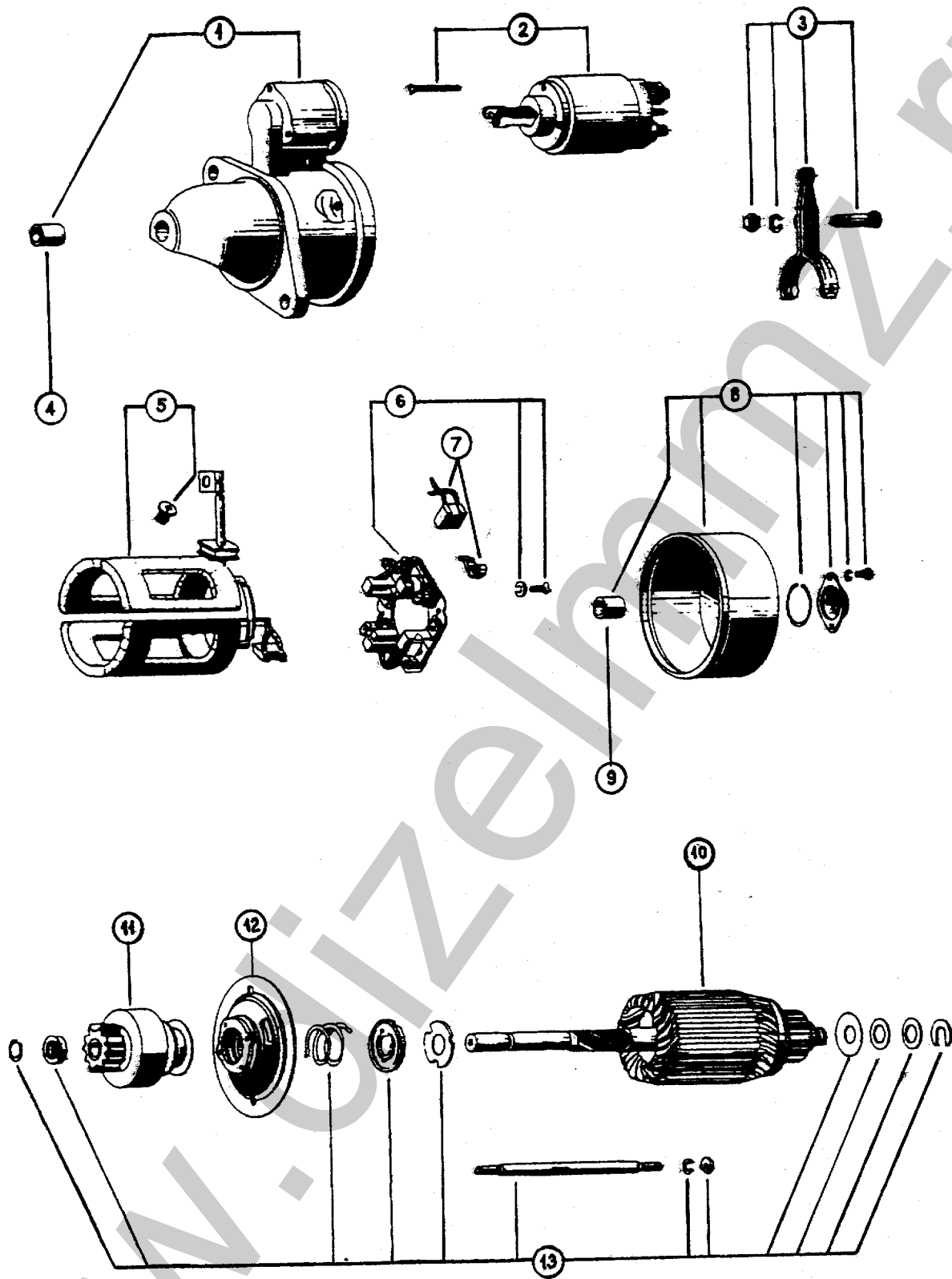


Рис. 17 Стартер AZJ

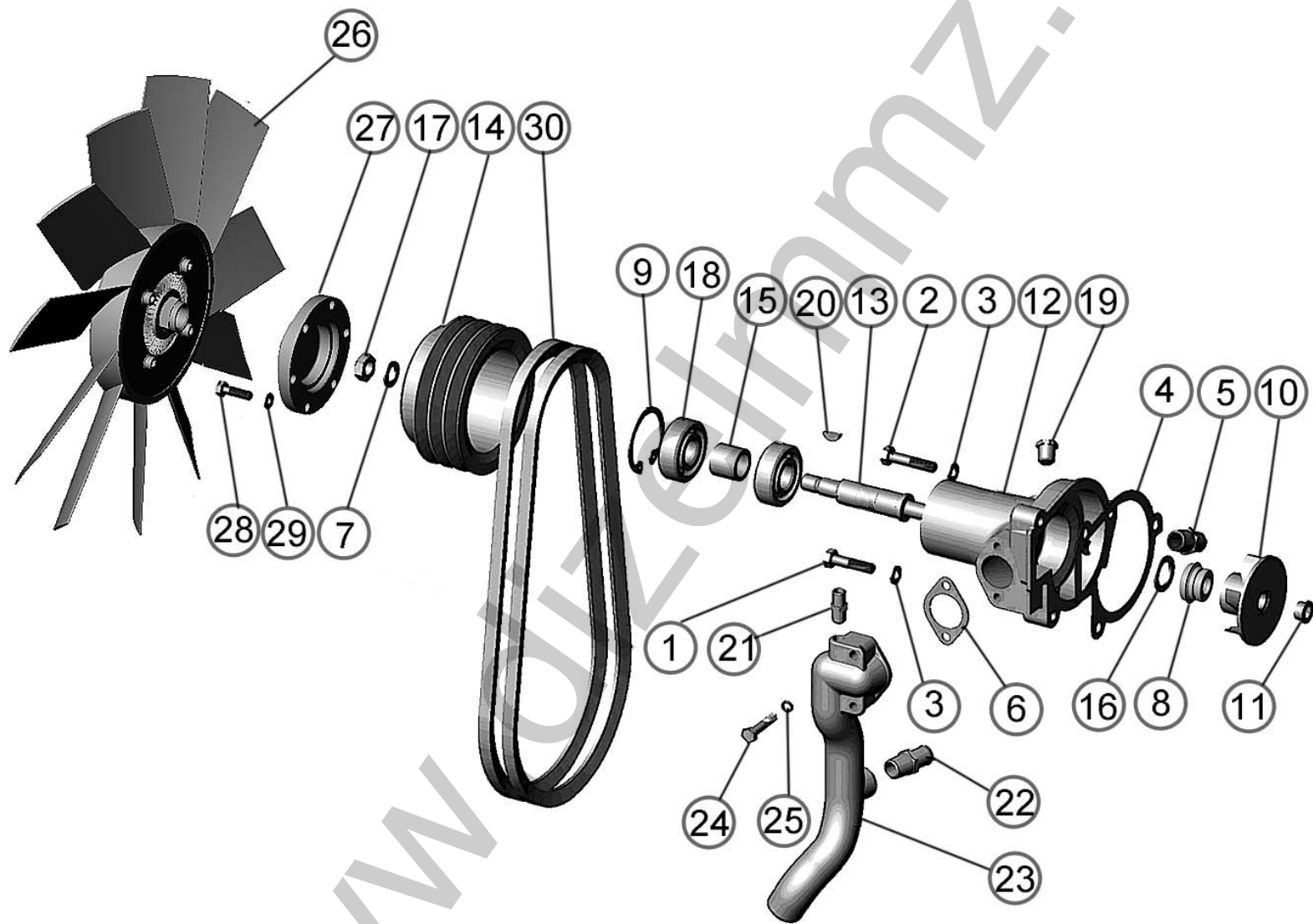


Рис. 18 Установка водяного насоса. Установка муфты вентилятора.

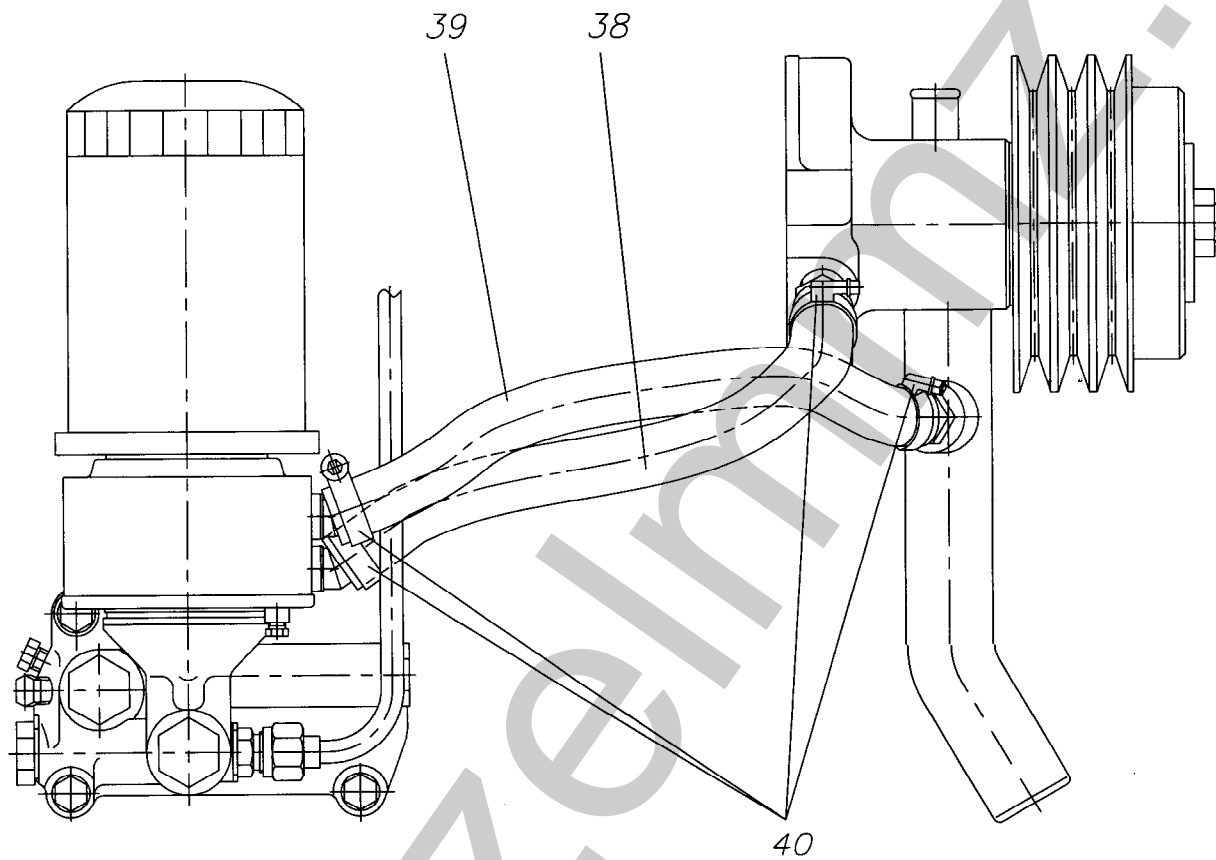


Рис. 18а Установка патрубков ЖМТ.