



“МИНСКИЙ МОТОРНЫЙ ЗАВОД”

Дизель Д-260.2 МТЗ

Каталог сборочных единиц и деталей

ПОРЯДОК ПОЛЬЗОВАНИЯ КАТАЛОГОМ

Настоящий каталог содержит основную номенклатуру сборочных единиц и деталей дизеля Д-260.2-06.

Сборочные единицы и детали расположены по группам и подгруппам в соответствии с номерами позиций на рисунках, что значительно облегчает поиск деталей в каталоге.

В графе «Наименование» применена система отступов. В первой строке указана самая крупная сборочная единица, а затем перечислены входящие в нее детали, например,

Наименование
1 2 3 4 5 6 7

Составная часть

Крепёжные детали

Сборочные единицы составной части

Крепёжные детали сборочной единицы

Более мелкое деление

Крепёжные детали

и т.д.

Цифры 1 2 3 4 5 6 7 указывают на принадлежность сборочных единиц и деталей к изделиям и служат для их отыскания. Крепёжные детали перечислены непосредственно под изделием (сборочной единицей), для крепления которого(ой) их используют, их перечисление предшествует перечислению деталей, входящих в это изделие. Крепёжные детали перечислены в том же столбце, что и изделия, с помощью которых оно крепиться под заголовком «Крепёжные детали».

Для дизелей принята семизначная система нумерации сборочных единиц и деталей. Номер состоит из следующих элементов:

- первые цифры до дефиса обозначают марку дизеля, на котором впервые была применена данная деталь;
- первые две цифры после дефиса - номер группы;
- вторые две цифры - номер подгруппы;
- последние три цифры - порядковый номер детали;
- стоящие за ними буквы и цифры обозначают модификацию и исполнение сборочной единицы или детали.

Например: 245-1002021-A1 - гильза

10 - номер группы

02 - номер подгруппы

021- номер детали

В комплектацию дизеля входят покупные сборочные единицы и детали. К ним относятся топливный насос, форсунка, электрооборудование и др. Эти сборочные единицы и детали обозначены так, как это принято на заводах-изготовителях.

ТЕХНИЧЕСКИЕ ХАРАКТЕРИСТИКИ ДИЗЕЛЯ

| Наименование параметров | Д-260.2 |
|---|---------------------------------|
| Тип дизеля | Четырёхтактный с турбонаддувом |
| Способ смесеобразования | Непосредственный впрыск топлива |
| Число цилиндров | 6 |
| Порядок работы | 1 - 5 - 3 - 6 - 2 - 4 |
| Диаметр цилиндра, мм | 110 |
| Ход поршня, мм | 125 |
| Рабочий объем, л | 7,12 |
| Степень сжатия (расчетная) | 15 |
| Номинальная мощность, кВт | 96 |
| Номинальная частота вращения, мин ⁻¹ | 2100 |
| Максимальный крутящий момент, Нм | 500 |
| Частота вращения при максимальном крутящем моменте, мин ⁻¹ | 1400 |
| Удельный расход топлива, г/(кВт.ч): | 226 |
| Масса, кг | 650 |

**УКАЗАТЕЛЬ ГРУПП, ПОДГРУПП,
СБОРОЧНЫХ ЕДИНИЦ И ДЕТАЛЕЙ**

| Группа | Подгруппа | Наименование | Страница |
|--------|------------------|--|-----------|
| | | Механизмы дизеля | 5 |
| 10 | 1001, 1002 | Блок цилиндров. | 5-6 |
| | 1003, 1007 | Головка цилиндров. Клапаны и толкатели клапанов | 7 |
| | 1003, 1008, 1014 | Крышки головок цилиндров, коллектор и сапуны | 8 |
| | 1004, 1005 | Поршни и шатуны. Вал коленчатый и маховик | 8-10 |
| | 1006 | Распределительный механизм | 10 |
| | 1008 | Система впуска и выпуска | 10-11 |
| | | Система питания | 11 |
| 11 | 1104, 1111 | Топливные трубопроводы и установка топливной аппаратуры | 11-12 |
| | 1109 | Воздухоподводящий тракт | 12-13 |
| | 1105 | Фильтр топливный грубой очистки | 13 |
| | 1117 | Фильтр топливный тонкой очистки | 13 |
| | | Система охлаждения | 14 |
| 13 | 1303, 1306 | Труба водосборная и термостаты | 14 |
| | 1307, 1308, 1310 | Насос водяной. Установка вентилятора. Установка натяжителя | 14-15 |
| | | Система смазывания | 15 |
| 10, 14 | 1009, 1404 | Установка картера масляного | 15 |
| 10, 14 | 1010, 1011, 1403 | Установка насоса масляного. Установка приёмника насоса масляного | 16 |
| 10 | 1013 | Установка теплообменника | 17 |
| 10 | 1017 | Установка фильтра очистки масла | 17 |
| 10, 14 | 1028, 1404 | Установка центробежного масляного фильтра | 17-18 |
| 11 | 1118 | Маслопроводы турбокомпрессора | 18 |
| | | Приводы | 19 |
| 10, 16 | 1005, 1601 | Установка муфты сцепления | 19 |
| 10, 34 | 1022, 3407 | Установка насоса рулевого управления | 19 |
| 35 | 3509 | Установка пневмокомпрессора | 19 |
| | | Электрооборудование | 20 |
| 37 | 3701 | Установка генератора | 20 |
| 37 | 3708 | Установка стартера | 20 |

| № Позиции на рисунке. | Номер сборочной единицы, деталей | Наименование | | | | | | | | | Кол-во в группе |
|--|-------------------------------------|------------------------|---|---|---|---|---|---|---|---|--------------------|
| | | 1 | 2 | 3 | 4 | 5 | 6 | 7 | 8 | 9 | |
| Группа 10. Механизмы дизеля | | | | | | | | | | | |
| Подгруппы 1001, 1002. Блок цилиндров (Рис. 1) | | | | | | | | | | | |
| | 260-1002000 | БЛОК ЦИЛИНДРОВ | | | | | | | | | 1 |
| 1 | 260-1001021 | КРОНШТЕЙН ЛЕВЫЙ | | | | | | | | | 1 |
| 2 | 260-1001022 | КРОНШТЕЙН ПРАВЫЙ | | | | | | | | | 1 |
| 3 | 260-1001025 | БОЛТ | | | | | | | | | 6 |
| 4 | 240-1002044 | ШТИФТ | | | | | | | | | 4 |
| | 240-1002080-А | УСТАНОВКА ГОРЛОВИНЫ | | | | | | | | | 1 |
| 5 | 240-1002082-А1 | ПРОКЛАДКА ГОРЛОВИНЫ | | | | | | | | | 1 |
| 6 | 240-1002085 | СЕТКА | | | | | | | | | 1 |
| | 240-1002115 | ГОРЛОВИНА | | | | | | | | | 1 |
| 7 | 240-1002088-В | ПАТРУБОК | | | | | | | | | 1 |
| 8 | А19.01.003 | КОЛЬЦО ПРУЖИННОЕ | | | | | | | | | 1 |
| | А19.01.100 | КРЫШКА | | | | | | | | | 1 |
| 9 | 042-048-30-2-1 | КОЛЬЦО | | | | | | | | | 1 |
| 10 | А19.01.001 | ПРОБКА | | | | | | | | | 1 |
| 11 | М8-6gX 20.88.35.016 | БОЛТ | | | | | | | | | 2 |
| 12 | 8 65Г 06 | ШАЙБА | | | | | | | | | 2 |
| | 260-1002005-04 | БЛОК ЦИЛИНДРОВ | | | | | | | | | 1 |
| 13 | 50-1002034 | ШТИФТ УСТАНОВОЧНЫЙ | | | | | | | | | 2 |
| 14 | 50-1002318-Б | РЫМ | | | | | | | | | 2 |
| 15 | 50-1002326-В | ЗАГЛУШКА | | | | | | | | | 6 |
| 16 | 240-1002044 | ШТИФТ | | | | | | | | | 6 |
| 17 | 245-1002021-А1 | ГИЛЬЗА БЛОКА ЦИЛИНДРОВ | | | | | | | | | 6 |
| 18 | 245-1002022-А | КОЛЬЦО ГИЛЬЗЫ | | | | | | | | | 12 |
| 19 | 245-1002051-Б1 | ТРУБКА | | | | | | | | | 6 |
| | 260-1002010 | БЛОК ЦИЛИНДРОВ | | | | | | | | | 1 |
| 20 | 260-1002015 | БЛОК ЦИЛИНДРОВ | | | | | | | | | 1 |
| 21 | 260-1002052 | КРЫШКА ПОДШИПНИКА | | | | | | | | | 6 |
| 22 | 260-1002069 | ВТУЛКА ПЕРЕДНЯЯ | | | | | | | | | 1 |
| 23 | 260-1002072 | КРЫШКА ПОДШИПНИКА | | | | | | | | | 1 |
| 24 | 260-1002159 | БОЛТ ПОДШИПНИКА | | | | | | | | | 14 |
| 25 | 260-1002161 | ШАЙБА | | | | | | | | | 14 |
| 26 | 260.5-1002080-01 | ФЛАНЕЦ | | | | | | | | | 1 |
| 27 | 50-1015598 | ПРОКЛАДКА ПАТРУБКА | | | | | | | | | 1 |
| 28 | М8-6gX 20.88.35.016 | БОЛТ | | | | | | | | | 2 |
| 29 | 8 65Г 016 | ШАЙБА | | | | | | | | | 2 |
| 30 | 50-1005019 | ШТИФТ | | | | | | | | | 2 |
| 31 | 260-1002030 | ЩИТ РАСПРЕДЕЛЕНИЯ | | | | | | | | | 1 |
| 32 | 260-1002033 | ПРОКЛАДКА ЩИТА | | | | | | | | | 1 |
| 33 | 260-1002064 | ПРОКЛАДКА КРЫШКИ | | | | | | | | | 1 |
| | 260-1002070 | КРЫШКА РАСПРЕДЕЛЕНИЯ | | | | | | | | | 1 |
| 34 | 240-1002044 | ШТИФТ | | | | | | | | | 2 |
| 35 | 260-1002055 | МАНЖЕТА 65Х90-10 | | | | | | | | | 1 |
| | 260-1002065 | КРЫШКА РАСПРЕДЕЛЕНИЯ | | | | | | | | | 1 |
| 36 | 260-1002061 | КРЫШКА РАСПРЕДЕЛЕНИЯ | | | | | | | | | 1 |

| № Позиции на рисунке. | Номер сборочной единицы, деталей | Наименование | | | | | | | | | Кол-во в группе |
|--------------------------|-------------------------------------|------------------------------|---|---|---|---|---|---|---|---|--------------------|
| | | 1 | 2 | 3 | 4 | 5 | 6 | 7 | 8 | 9 | |
| 37 | 260-1002324 | ВСТАВКА | | | | | | | | | 9 |
| 38 | 260-1002066 | МАСЛООТРАЖАТЕЛЬ | | | | | | | | | 1 |
| 39 | 260-1002318 | ШТИФТ УСТАНОВОЧНЫЙ | | | | | | | | | 1 |
| 40 | 260-1002079 | КРЫШКА | | | | | | | | | 1 |
| 41 | 260-1002083-А | ПРОКЛАДКА | | | | | | | | | 1 |
| | 260-1002150 | КРЫШКА УПЛОТНЕНИЯ | | | | | | | | | 1 |
| | 260-1002145 | КРЫШКА УПЛОТНЕНИЯ | | | | | | | | | 1 |
| 42 | 260-1002141 | КРЫШКА УПЛОТНЕНИЯ | | | | | | | | | 1 |
| 43 | 260-1002324 | ВСТАВКА | | | | | | | | | 2 |
| 44 | 260-1002305 | МАНЖЕТА 110X135-12 | | | | | | | | | 1 |
| 45 | 260-1002313 | ЛИСТ ЗАДНИЙ | | | | | | | | | 1 |
| 46 | 260-1002314 | ПРОКЛАДКА ЛИСТА | | | | | | | | | 1 |
| 47 | 260-1002315 | ПРОКЛАДКА КРЫШКИ | | | | | | | | | 1 |
| 48 | 260-1002316 | КРЫШКА | | | | | | | | | 1 |
| 49 | 260-1002317 | ЗАГЛУШКА | | | | | | | | | 1 |
| | 260-1009020 | МАСЛОМЕР | | | | | | | | | 1 |
| 50 | 260-1009050 | СТЕРЖЕНЬ МАСЛОМЕРА | | | | | | | | | 1 |
| 51 | 50-4609038 | КОЛЬЦО УПЛОТНИТЕЛЬНОЕ | | | | | | | | | 2 |
| 52 | 245-1118034-Б | ПРОКЛАДКА | | | | | | | | | 1 |
| 53 | КГ 1/8".10КП.016 | ПРОБКА | | | | | | | | | 1 |
| 54 | КГ 3/8".10КП.016 | ПРОБКА | | | | | | | | | 2 |
| 55 | ПС7-0 | КРАН | | | | | | | | | 1 |
| 56 | 2.5X10 | ШТИФТ | | | | | | | | | 4 |
| 57 | М 6-6gX12.88.35.016 | БОЛТ | | | | | | | | | 7 |
| 58 | М 8-6gX16.88.35.016 | БОЛТ | | | | | | | | | 6 |
| 59 | М 8-6gX40.88.35.016 | БОЛТ | | | | | | | | | 7 |
| 60 | М10-6gX20.88.35.016 | БОЛТ | | | | | | | | | 4 |
| 61 | М10-6gX35.88.35.016 | БОЛТ | | | | | | | | | 1 |
| 62 | М10-6gX50.88.35.016 | БОЛТ | | | | | | | | | 2 |
| 63 | М10-6gX65.88.35.016 | БОЛТ | | | | | | | | | 5 |
| 64 | М12-6gX35.88.35.016 | БОЛТ | | | | | | | | | 14 |
| 65 | 6.01.08КП.016 | ШАЙБА | | | | | | | | | 7 |
| 66 | 8.01.08КП.016 | ШАЙБА | | | | | | | | | 7 |
| 67 | 10.01.08КП.016 | ШАЙБА | | | | | | | | | 8 |
| 68 | 6 65Г 016 | ШАЙБА | | | | | | | | | 7 |
| 69 | 8 65Г 016 | ШАЙБА | | | | | | | | | 13 |
| 70 | 10 65Г 016 | ШАЙБА | | | | | | | | | 12 |
| 71 | 12 65Г 016 | ШАЙБА | | | | | | | | | 14 |
| 72 | 14 65Г 016 | ШАЙБА | | | | | | | | | 6 |
| 73 | 260-1111206 | КРЫШКА | | | | | | | | | 1 |
| 74 | 260-1111207 | ПРОКЛАДКА | | | | | | | | | 1 |
| 75 | 50-1022067 | КОЛЬЦО УПЛОТНИТЕЛЬНОЕ | | | | | | | | | 3 |
| 76 | М 8-6gX30.88.35.016 | БОЛТ | | | | | | | | | 3 |
| | 260-3802000-02 | УСТАНОВКА ПРИВОДА И СЧЁТЧИКА | | | | | | | | | |
| 77 | 240-1002062 | КРЫШКА | | | | | | | | | 1 |
| 78 | 50-1021012 | ПРОКЛАДКА | | | | | | | | | 1 |
| 79 | М 6-6gX 16.88.35.016 | БОЛТ | | | | | | | | | 3 |

| № Позиции на рисунке. | Номер сборочной единицы, деталей | Наименование | | | | | | | | | Кол-во в группе |
|---|---|--------------------------------|---|---|---|---|---|---|---|---|--------------------|
| | | 1 | 2 | 3 | 4 | 5 | 6 | 7 | 8 | 9 | |
| 80 | 6.01.08КП.016 | ШАЙБА | | | | | | | | | 3 |
| 81 | 6 65Г 06 | ШАЙБА | | | | | | | | | 3 |
| Подгруппы 1003, 1007. Головка цилиндров. Клапаны и толкатели клапанов (Рис. 2) | | | | | | | | | | | |
| 1 | 260-1003124-01 | БОЛТ | | | | | | | | | 26 |
| 2 | 245-1005128 | ШАЙБА | | | | | | | | | 26 |
| 3 | 260-1003025 или 7.12.260-1003025 | ПРОКЛАДКА ГОЛОВОК | | | | | | | | | 1 |
| 4 | 260-1003012 | ГОЛОВКА ЦИЛИНДРОВ | | | | | | | | | 2 |
| | 50-1003112 | ШПИЛЬКА СТОЙКИ | | | | | | | | | 6 |
| 5 | 260-1003013 | ГОЛОВКА ЦИЛИНДРОВ | | | | | | | | | 2 |
| | 50-1003103-А | СТАКАН | | | | | | | | | 4 |
| 6 | 240-1003027-А2 | ЗАГЛУШКА | | | | | | | | | 4 |
| 7 | 240-1003037 | ЗАГЛУШКА | | | | | | | | | 4 |
| 8 | 240-1003281 | ПРОБКА | | | | | | | | | 4 |
| 9 | 245-1003018-Б1 | СЕДЛО КЛАПАНА ВПУСКНОГО | | | | | | | | | 6 |
| 10 | 245-1003019-Б1 | СЕДЛО КЛАПАНА ВЫПУСКНОГО | | | | | | | | | 6 |
| 11 | 260-1003015 | ГОЛОВКА ЦИЛИНДРОВ | | | | | | | | | 2 |
| 12 | 245-1007032 | ВТУЛКА НАПРАВЛЯЮЩАЯ КЛАПАНА | | | | | | | | | 12 |
| 13 | 36-1104788 | ПРОКЛАДКА | | | | | | | | | 4 |
| 14 | 45-08КП.Ц9.ХР | ЗАГЛУШКА | | | | | | | | | 4 |
| 15 | Д02-003-А | ЗАГЛУШКА | | | | | | | | | 6 |
| 16 | 50-1007053-А2 | СУХАРЬ КЛАПАНА | | | | | | | | | 24 |
| 17 | 240-1007015-Б6 | КЛАПАН ВЫПУСКНОЙ | | | | | | | | | 6 |
| 18 | 240-1007020 | МАНЖЕТА УПЛОТНИТЕЛЬНАЯ КЛАПАНА | | | | | | | | | 12 |
| 19 | 240-1007045-А1 | ПРУЖИНА КЛАПАНА НАРУЖНАЯ | | | | | | | | | 12 |
| 20 | 240-1007046-А1 | ПРУЖИНА КЛАПАНА ВНУТРЕННЯЯ | | | | | | | | | 12 |
| 21 | 240-1007048 | ТАРЕЛКА ПРУЖИН КЛАПАНА | | | | | | | | | 12 |
| 22 | 240-1007054 | ШАЙБА ПРУЖИНЫ КЛАПАНА НИЖНЯЯ | | | | | | | | | 12 |
| 23 | 240-1007055 | ШАЙБА ПРУЖИНЫ КЛАПАНА ВЕРХНЯЯ | | | | | | | | | 12 |
| 24 | 260-1007014 | КЛАПАН ВПУСКНОЙ | | | | | | | | | 6 |
| 25 | 260-1007100 | МЕХАНИЗМ КОРОМЫСЕЛ | | | | | | | | | 2 |
| | 50-1007103-А | ПРУЖИНА ОСИ КОРОМЫСЕЛ | | | | | | | | | 4 |
| 26 | 50-1007175-Б1 | ВИНТ РЕГУЛИРОВОЧНЫЙ | | | | | | | | | 12 |
| 27 | 50-1007182 | ПРОБКА ОСИ КОРОМЫСЕЛ | | | | | | | | | 4 |
| 28 | 50-1007183 | ШАЙБА ПРОБКИ | | | | | | | | | 4 |
| 29 | 50-1007212-А4 | КОРОМЫСЛО КЛАПАНА СО ВТУЛКОЙ | | | | | | | | | 12 |
| 30 | 240-1007151-Б-01 | СТОЙКА ОСИ КОРОМЫСЕЛ КРАЙНЯЯ | | | | | | | | | 4 |
| 31 | 240-1007152-Б-01 | СТОЙКА ОСИ КОРОМЫСЕЛ СРЕДНЯЯ | | | | | | | | | 2 |
| 32 | 240-1007185 | ФИКСАТОР ОСИ КОРОМЫСЕЛ | | | | | | | | | 2 |
| 33 | 240-1007375-А или 240-1007375-А1 или 240-1007375-А2 | ТОЛКАТЕЛЬ КЛАПАНА | | | | | | | | | 12 |
| 34 | 260-1007102-А | ОСЬ КОРОМЫСЕЛ | | | | | | | | | 2 |
| 35 | 260-1007310 или 260-1007310-А | ШТАНГА | | | | | | | | | 12 |
| 36 | Д02-063 | ГАЙКА | | | | | | | | | 12 |
| 37 | М12-6Н.6(S18) | ГАЙКА | | | | | | | | | 6 |
| 38 | М12-6gX 85.88.35.016 | БОЛТ | | | | | | | | | 4 |

| № Позиции на рисунке. | Номер сборочной единицы, деталей | Наименование | | | | | | | | | Кол-во в группе |
|--|-------------------------------------|--------------------------|---|---|---|---|---|---|---|---|--------------------|
| | | 1 | 2 | 3 | 4 | 5 | 6 | 7 | 8 | 9 | |
| 39 | 10 65Г 06 | ШАЙБА | | | | | | | | | 2 |
| 40 | 260-1003031-A1 | КОЛЬЦО | | | | | | | | | 6 |
| Подгруппы 1003, 1008, 1014. Крышки головок цилиндров, коллектор и сапуны (Рис. 3) | | | | | | | | | | | |
| 1 | 50-1003104-A | ГАЙКА КОЛПАКА | | | | | | | | | 6 |
| 2 | 50-1003106 | ШАЙБА | | | | | | | | | 6 |
| 3 | 50-1003107-A | КОЛЬЦО | | | | | | | | | 6 |
| 4 | 260-1003108 | ПРОКЛАДКА КРЫШКИ | | | | | | | | | 2 |
| 5 | 260-1003109 | ПРОКЛАДКА КОЛПАКА | | | | | | | | | 2 |
| | 260-1003140 | КРЫШКА ГОЛОВКИ | | | | | | | | | 1 |
| 6 | 240-1003031 | ПРОКЛАДКА | | | | | | | | | 4 |
| 7 | 260-1003032 | КРЫШКА ГОЛОВКИ | | | | | | | | | 2 |
| 8 | 260-1008033 | ПРОКЛАДКА | | | | | | | | | 1 |
| | 260-1008034 | КОЛЛЕКТОР ВПУСКНОЙ | | | | | | | | | 1 |
| 9 | 260-1008031-A | КОЛЛЕКТОР ВПУСКНОЙ | | | | | | | | | 1 |
| 10 | 260-1008037 | ВВЕРТЫШ | | | | | | | | | 1 |
| 11 | КГ 1/8".10КП.016 | ПРОБКА | | | | | | | | | 1 |
| 12 | 260-1008036-A | ПАТРУБОК | | | | | | | | | 1 |
| 13 | М 8-6gX 25.88.35.016 | БОЛТ | | | | | | | | | 3 |
| 14 | М 8-6gX 30.88.35.016 | БОЛТ | | | | | | | | | 8 |
| 15 | 2.5X10 | ШТИФТ | | | | | | | | | 4 |
| 16 | 8 65Г 016 | ШАЙБА | | | | | | | | | 11 |
| 17 | 8.01.08КП.016 | ШАЙБА | | | | | | | | | 11 |
| | 260-1014010-A | КОЛПАК С САПУНОМ | | | | | | | | | 2 |
| 18 | 240-1002430-B | КОРПУС САПУНА С ТРУБКОЙ | | | | | | | | | 2 |
| 19 | 240-1002444-A1 | ПРОКЛАДКА | | | | | | | | | 2 |
| 20 | 260-1003122 | КОЛПАК КРЫШКИ | | | | | | | | | 2 |
| 21 | 245-1014440 | СТАКАН С ТРУБКОЙ | | | | | | | | | 2 |
| 22 | 245-1014445 | МАСЛООТРАЖАТЕЛЬ | | | | | | | | | 2 |
| 23 | М 8-6gX 16.88.35.016 | БОЛТ | | | | | | | | | 8 |
| 24 | 8 65Г 016 | ШАЙБА | | | | | | | | | 8 |
| 25 | М 8-6gX 30.88.35.016 | БОЛТ | | | | | | | | | 4 |
| 26 | М 8-6gX 75.88.35.016 | БОЛТ | | | | | | | | | 8 |
| 27 | 8 65Г 016 | ШАЙБА | | | | | | | | | 12 |
| 28 | 8.01.08КП.016 | ШАЙБА | | | | | | | | | 12 |
| | 260-1014005-A | УСТАНОВКА САПУНА | | | | | | | | | 2 |
| 29 | РУКАВ 20X29-1.6 | РУКАВ 20X29-1.6 L=900 ММ | | | | | | | | | 2 |
| 30 | ХОМУТ 20-32 "NORMA-TORRO" | ХОМУТ | | | | | | | | | 2 |
| Подгруппы 1004, 1005. Поршни и шатуны. Вал коленчатый и маховик (Рис. 4) | | | | | | | | | | | |
| | 260-1005015 | ВАЛ КОЛЕНЧАТЫЙ | | | | | | | | | 1 |
| 1 | 50-1005019 | ШТИФТ | | | | | | | | | 1 |
| 2 | 50-1005021-A | ЗАГЛУШКА | | | | | | | | | 6 |
| 3 | 50-1005157-B | ЗАГЛУШКА | | | | | | | | | 6 |
| 4 | 50-1005191-A | ТРУБКА КОЛЕНЧАТОГО ВАЛА | | | | | | | | | 6 |
| | 260-1005014 | ВАЛ КОЛЕНЧАТЫЙ | | | | | | | | | 1 |

| № Позиции на рисунке. | Номер сборочной единицы, деталей | Наименование | | | | | | | | | Кол-во в группе |
|--------------------------|--|------------------------------------|---|---|---|---|---|---|---|---|--------------------|
| | | 1 | 2 | 3 | 4 | 5 | 6 | 7 | 8 | 9 | |
| 5 | 240-1005017 | ПРОТИВОВЕС КОЛЕНЧАТОГО ВАЛА | | | | | | | | | 4 |
| 6 | 240-1005018 | БОЛТ КРЕПЛЕНИЯ ПРОТИВОВЕСА | | | | | | | | | 8 |
| 7 | 240-1005024 | ПЛАСТИНА СТОПОРНАЯ | | | | | | | | | 8 |
| 8 | 260-1005020 | ВАЛ КОЛЕНЧАТЫЙ | | | | | | | | | 1 |
| 9 | 260-1005030 | ШЕСТЕРНЯ КОЛЕНЧАТОГО ВАЛА | | | | | | | | | 1 |
| 10 | 260-1005044 | МАСЛООТРАЖАТЕЛЬ | | | | | | | | | 1 |
| 11 | 4X22 | ШПЛИНТ | | | | | | | | | 6 |
| 12 | 6X9 | ШПОНКА | | | | | | | | | 2 |
| | A23.01-78-260 или A23.01-78-260 сБС | КОМПЛЕКТ ШАТУННЫХ ВКЛАДЫШЕЙ | | | | | | | | | 1 |
| 13 | A23.01-7281 или A23.01-78.049 A23.01-91-260 или A23.01-91-260сБС | ВКЛАДЫШ ШАТУННОГО ПОДШИПНИКА | | | | | | | | | 12 |
| | | КОМПЛЕКТ КОРЕННЫХ ВКЛАДЫШЕЙ | | | | | | | | | 1 |
| 14 | A23.01-9109 или A23.01-91.030 | ВКЛАДЫШ КОРЕННОГО ПОДШИПНИКА | | | | | | | | | 6 |
| 15 | A23.01-9110 или A23.01-91.031 | ВКЛАДЫШ КОРЕННОГО ПОДШИПНИКА | | | | | | | | | 6 |
| 16 | A23.01-9111 или A23.01-91.032 | ВКЛАДЫШ КОРЕННОГО ПОДШИПНИКА | | | | | | | | | 1 |
| 17 | A23.01-9112 или A23.01-91.033 | ВКЛАДЫШ КОРЕННОГО ПОДШИПНИКА | | | | | | | | | 1 |
| 18 | A23.01-12002 | ПОЛУКОЛЬЦО УПОРНОЕ | | | | | | | | | 4 |
| | 260-1004010 или 260-1004010-01 или (-02, -06, -07, -08) | ПОРШЕНЬ С ШАТУНОМ | | | | | | | | | 6 |
| 19 | 50-1004042-A1 | ПАЛЕЦ ПОРШНЕВОЙ | | | | | | | | | 6 |
| 20 | 240-1004022 | КОЛЬЦО ПОРШНЕВОГО ПАЛЬЦА СТОПОРНОЕ | | | | | | | | | 12 |
| 21 | 260-1004021-B или 260-1004021-B-01 или 260-1004021-B-02 260-1004100 | ПОРШЕНЬ | | | | | | | | | 6 |
| | | ШАТУН | | | | | | | | | 6 |
| 22 | 240-1004115-A | ВТУЛКА ВЕРХНЕЙ ГОЛОВКИ ШАТУНА | | | | | | | | | 6 |
| | 260-1004026 | БОЛТ ШАТУННЫЙ С ГАЙКОЙ | | | | | | | | | 12 |
| 23 | 260-1004182 | БОЛТ ШАТУННЫЙ | | | | | | | | | 12 |
| 24 | 260-1004188 | ГАЙКА ШАТУННОГО БОЛТА | | | | | | | | | 12 |
| 25 | 260-1004112 | ШАТУН | | | | | | | | | 6 |
| 26 | 260-1004125 | КРЫШКА ШАТУНА | | | | | | | | | 6 |
| 27 | 260-1004190 | ШАЙБА | | | | | | | | | 12 |
| 28 | СТ-260-1004062 или 260-1004062 | КОЛЬЦО КОМПРЕССИОННОЕ | | | | | | | | | 6 |
| 29 | СТ-260-1004063 или 260-1004063 | КОЛЬЦО КОМПРЕССИОННОЕ | | | | | | | | | 6 |
| 30 | СТ-260-1004080 или 260-1004080 | КОЛЬЦО МАСЛОСЪЕМНОЕ | | | | | | | | | 6 |
| 31 | 245-1005127 | БОЛТ КРЕПЛЕНИЯ МАХОВИКА | | | | | | | | | 9 |
| 32 | 245-1005128 | ШАЙБА | | | | | | | | | 9 |
| 33 | 260-1005033 | ШЕСТЕРНЯ ВЕДУЩАЯ | | | | | | | | | 1 |
| 34 | 260-1005042 | МАСЛООТРАЖАТЕЛЬ | | | | | | | | | 1 |
| 35 | 260-1005046 | ГАЙКА | | | | | | | | | 1 |
| 36 | 260-1005054 | БОЛТ КОЛЕНЧАТОГО ВАЛА | | | | | | | | | 1 |
| 37 | 260-1005055 | ШАЙБА | | | | | | | | | 1 |

| № Позиции на рисунке. | Номер сборочной единицы, деталей | Наименование | | | | | | | | | Кол-во в группе |
|--|---|---|---|---|---|---|---|---|---|---|--------------------|
| | | 1 | 2 | 3 | 4 | 5 | 6 | 7 | 8 | 9 | |
| 38 | 260-1005115 | МАХОВИК | | | | | | | | | 1 |
| | 245-1005122 | ПАЛЕЦ | | | | | | | | | 6 |
| 39 | 260-1005114 | МАХОВИК | | | | | | | | | 1 |
| | 50-1005121-A | ВЕНЕЦ МАХОВИКА | | | | | | | | | 1 |
| 40 | 260-1005120 | МАХОВИК | | | | | | | | | 1 |
| | 260-1005510 | ДЕМПФЕР СО ШКИВОМ | | | | | | | | | 1 |
| 41 | 260-1005141 | СТУПИЦА ШКИВА | | | | | | | | | 1 |
| 42 | 260-1005142-A | ШКИВ | | | | | | | | | 1 |
| 43 | 260-1005405 | ДЕМПФЕР СИЛИКОНОВЫЙ | | | | | | | | | 1 |
| 44 | 2.10X25 | ШТИФТ | | | | | | | | | 1 |
| 45 | M12-6gX 35.88.35.016 | БОЛТ | | | | | | | | | 6 |
| 46 | 12 65Г 016 | ШАЙБА | | | | | | | | | 6 |
| Подгруппа 1006. Распределительный механизм (Рис. 5) | | | | | | | | | | | |
| 1 | 50-1006250-B | ПАЛЕЦ ПРОМЕЖУТОЧНОЙ ШЕСТЕРНИ | | | | | | | | | 1 |
| | 50-1006252-B1 | ПАЛЕЦ ПРОМЕЖУТОЧНОЙ ШЕСТЕРНИ | | | | | | | | | 1 |
| 2 | 50-1005021-A | ЗАГЛУШКА | | | | | | | | | 1 |
| 3 | 50-1006253 | КОЛЬЦО УПОРНОЕ | | | | | | | | | 1 |
| | 260-1006240 | ШЕСТЕРНЯ ПРОМЕЖУТОЧНАЯ СО ВТУЛКОЙ | | | | | | | | | 1 |
| 4 | 50-1006246-B | ВТУЛКА ПРОМЕЖУТОЧНОЙ ШЕСТЕРНИ | | | | | | | | | 1 |
| | 260-1006244 | ШЕСТЕРНЯ ПРОМЕЖУТОЧНАЯ | | | | | | | | | 1 |
| 6 | 50-1006254 | ПЛАНКА | | | | | | | | | 1 |
| 7 | M 8-6gX 16.88.35.016 | БОЛТ | | | | | | | | | 2 |
| 8 | 8 65Г 06 | ШАЙБА | | | | | | | | | 2 |
| | 260-1006010 | ВАЛ РАСПРЕДЕЛИТЕЛЬНЫЙ | | | | | | | | | 1 |
| 9 | 50-1006018 | ШАЙБА РАСПРЕДЕЛИТЕЛЬНОГО ВАЛА УПОРНАЯ | | | | | | | | | 1 |
| 10 | 245-1006020 | БОЛТ СПЕЦИАЛЬНЫЙ | | | | | | | | | 1 |
| 11 | 260-1006015 | ВАЛ РАСПРЕДЕЛИТЕЛЬНЫЙ | | | | | | | | | 1 |
| 12 | 260-1006017 | ШАЙБА | | | | | | | | | 1 |
| 13 | 260-1006021 | ПЛАНКА | | | | | | | | | 1 |
| 14 | 260-1006214 | ШЕСТЕРНЯ РАСПРЕДЕЛИТЕЛЬНОГО ВАЛА | | | | | | | | | 1 |
| 15 | 6X9 | ШПОНКА | | | | | | | | | 1 |
| 16 | M10-6gX 25.88.35.016 | БОЛТ | | | | | | | | | 2 |
| 17 | 10 65Г 06 | ШАЙБА | | | | | | | | | 2 |
| 18 | 260-1111104 | ПРОКЛАДКА | | | | | | | | | 1 |
| | 260-1006313 | ШЕСТЕРНЯ ПРИВОДА КОМПРЕССОРА И ТОП.НАСОСА | | | | | | | | | 1 |
| 19 | 260-1006312-Г | ШЕСТЕРНЯ ПРИВОДА ТОПЛИВНОГО НАСОСА | | | | | | | | | 1 |
| 20 | 260-1006316 | ШЕСТЕРНЯ ПРИВОДА КОМПРЕССОРА | | | | | | | | | 1 |
| 21 | M 8-6gX 30.88.35.016 | БОЛТ | | | | | | | | | 4 |
| 22 | 8 65Г 06 | ШАЙБА | | | | | | | | | 4 |
| Подгруппа 1008. Система впуска и выпуска (Рис. 6) | | | | | | | | | | | |
| 1 | 260-1008006 | УСТАНОВКА ТУРБОКОМПРЕССОРА | | | | | | | | | 1 |
| | 700-1118010 (ТКР-7) или K27-61-02 | ТУРБОКОМПРЕССОР | | | | | | | | | 1 |
| 2 | 245-1008016-A | ПРОКЛАДКА | | | | | | | | | 1 |
| 3 | 245-1008023-A | БОЛТ | | | | | | | | | 4 |

| № Позиции на рисунке. | Номер сборочной единицы, деталей | Наименование | | | | | | | | | Кол-во в группе |
|--------------------------|-------------------------------------|---|---|---|---|---|---|---|---|---|--------------------|
| | | 1 | 2 | 3 | 4 | 5 | 6 | 7 | 8 | 9 | |
| 4 | 245-1008024 | БОЛТ | | | | | | | | | 4 |
| 5 | 260-1008007-А | ПРОКЛАДКА | | | | | | | | | 6 |
| | 260-1008020 | КОЛЛЕКТОР ВЫПУСКНОЙ | | | | | | | | | 1 |
| 6 | 260-1008021 | КОЛЛЕКТОР | | | | | | | | | 1 |
| 7 | 260-1008022 | КОЛЛЕКТОР ЗАДНИЙ | | | | | | | | | 1 |
| 8 | 260-1008023 | КОМПЕНСАТОР | | | | | | | | | 1 |
| 9 | 260-1008025 | ПЕРЕХОДНИК | | | | | | | | | 1 |
| 10 | 260-1008026-А | ПРОКЛАДКА | | | | | | | | | 1 |
| 11 | 245-1008024 | БОЛТ | | | | | | | | | 2 |
| 12 | 260-1008027 | БОЛТ | | | | | | | | | 2 |
| 13 | 260-1008041-А | ФЛАНЕЦ (для ТКР-7) | | | | | | | | | 1 |
| | 260-1008044 | КОМПЕНСАТОР (для К27-61-02, на рис. не показан) | | | | | | | | | 1 |
| 14 | 260-1008042 | БОЛТ (для ТКР-7) | | | | | | | | | 6 |
| 15 | 260-1008043 | ПРОКЛАДКА (для ТКР-7) | | | | | | | | | 1 |
| 16 | 260-1008048 | БОЛТ | | | | | | | | | 5 |
| 17 | 260-1008048-02 | БОЛТ | | | | | | | | | 3 |
| 18 | 260-1008048-03 | БОЛТ | | | | | | | | | 1 |
| 19 | 260-1008048-04 | БОЛТ | | | | | | | | | 3 |
| 20 | 260-1008062 | ТРУБА ВЫХЛОПНАЯ | | | | | | | | | 1 |
| 21 | 245-1002327-Б | ПЛАНКА | | | | | | | | | 1 |
| 22 | 70-3407164 | КРОНШТЕЙН | | | | | | | | | 1 |
| 23 | РД 50-61-75-0,2(2) | РУКАВ-ДЕТ.50-61-75-0,2(2) | | | | | | | | | 1 |
| 24 | ХС-57.019 | ХОМУТ СТЯЖНОЙ | | | | | | | | | 2 |

Группа 11. Система питания
Подгруппы 1104, 1111. Топливные трубопроводы и установка топливной аппаратуры
(Рис.7)

| | | | | | | | | | | | |
|----|-------------------|-----------------------------------|--|--|--|--|--|--|--|--|----|
| | 260-1111000-Г-03 | УСТАНОВКА ТОПЛИВНОЙ АППАРАТУРЫ | | | | | | | | | |
| 1 | 245-1104180-А-01 | ТРУБКА ТОПЛИВНАЯ НИЗКОГО ДАВЛЕНИЯ | | | | | | | | | 1 |
| 2 | 245-1104180-А-03 | ТРУБКА ТОПЛИВНАЯ НИЗКОГО ДАВЛЕНИЯ | | | | | | | | | 1 |
| 3 | 245-1104180-А-07 | ТРУБКА ТОПЛИВНАЯ НИЗКОГО ДАВЛЕНИЯ | | | | | | | | | 1 |
| 4 | 260-1104300-Б1-13 | ТОПЛИВОПРОВОД ВЫСОКОГО ДАВЛЕНИЯ | | | | | | | | | 1 |
| 5 | 260-1104300-Б1-14 | ТОПЛИВОПРОВОД ВЫСОКОГО ДАВЛЕНИЯ | | | | | | | | | 1 |
| 6 | 260-1104300-Б1-15 | ТОПЛИВОПРОВОД ВЫСОКОГО ДАВЛЕНИЯ | | | | | | | | | 1 |
| 7 | 260-1104300-Б1-16 | ТОПЛИВОПРОВОД ВЫСОКОГО ДАВЛЕНИЯ | | | | | | | | | 1 |
| 8 | 260-1104300-Б1-17 | ТОПЛИВОПРОВОД ВЫСОКОГО ДАВЛЕНИЯ | | | | | | | | | 1 |
| 9 | 260-1104300-Б1-18 | ТОПЛИВОПРОВОД ВЫСОКОГО ДАВЛЕНИЯ | | | | | | | | | 1 |
| 10 | 260-1104320 | ТОПЛИВОПРОВОД ДРЕНАЖНЫЙ | | | | | | | | | 1 |
| 11 | 260-1104340 | ТРУБКА ПНЕВМОКОРРЕКТОРА | | | | | | | | | 1 |
| 12 | 260-1104350-А | ТРУБКА ПЕРЕПУСКНАЯ | | | | | | | | | 1 |
| 13 | 260-1104370 | МАСЛОПРОВОД | | | | | | | | | 1 |
| 14 | 260-1104121 | БОЛТ ШТУЦЕРА | | | | | | | | | 2 |
| 15 | 36-1104787 | БОЛТ ШТУЦЕРА | | | | | | | | | 8 |
| 16 | 36-1104788 | ПРОКЛАДКА | | | | | | | | | 22 |
| 17 | 240-1105010 | ФИЛЬТР ТОПЛИВНЫЙ ГРУБОЙ ОЧИСТКИ | | | | | | | | | 1 |
| 18 | 240-1117010-А | ФИЛЬТР ТОПЛИВНЫЙ ТОНКОЙ ОЧИСТКИ | | | | | | | | | 1 |
| 19 | 363.1111005-40.02 | НАСОС ТОПЛИВНЫЙ | | | | | | | | | 1 |

| № Позиции на рисунке. | Номер сборочной единицы, деталей | Наименование | | | | | | | | | Кол-во в группе |
|--|-------------------------------------|----------------------------|---|---|---|---|---|---|---|---|--------------------|
| | | 1 | 2 | 3 | 4 | 5 | 6 | 7 | 8 | 9 | |
| 20 | 171.1112010-01 | ФОРСУНКА | | | | | | | | | 6 |
| 21 | 240-1111036-Б1 | КОЛЬЦО ЗАЩИТНОЕ | | | | | | | | | 6 |
| 22 | 245-1111020 | ПРОКЛАДКА - ЭКРАН | | | | | | | | | 6 |
| 23 | 240-1111112 | ШТУЦЕР | | | | | | | | | 1 |
| 24 | 245-1111113 | ВТУЛКА ЗАЩИТНАЯ | | | | | | | | | 1 |
| 25 | 240-1111105 | КОЛОДКА | | | | | | | | | 2 |
| 26 | 240-1111106 | КОЛОДКА | | | | | | | | | 2 |
| 27 | 240-1111120 | КОЛОДКА | | | | | | | | | 3 |
| 28 | 240-1111121-02 | КОЛОДКА | | | | | | | | | 3 |
| 29 | 240-1111101-Б | ХОМУТИК | | | | | | | | | 2 |
| 30 | 245-1111104 | ХОМУТИК | | | | | | | | | 1 |
| 31 | 260-1111108-Г | КРОНШТЕЙН | | | | | | | | | 1 |
| 32 | 260-1111109-Е | КРОНШТЕЙН | | | | | | | | | 1 |
| 33 | 260-1117001 | КРОНШТЕЙН | | | | | | | | | 1 |
| 34 | 260-1111208 | ШАЙБА | | | | | | | | | 5 |
| 35 | Д18-051-А | БОЛТ ПОВОРОТНОГО УГОЛЬНИКА | | | | | | | | | 3 |
| 36 | Д18-055-А | КОЛЬЦО УПЛОТНИТЕЛЬНОЕ | | | | | | | | | 8 |
| 37 | М 8-6gX20.88.35.016 | БОЛТ | | | | | | | | | 4 |
| 38 | М10-6gX25.88.35.016 | БОЛТ | | | | | | | | | 6 |
| 39 | М10-6gX35.88.35.016 | БОЛТ | | | | | | | | | 12 |
| 40 | М10-6gX40.88.35.016 | БОЛТ | | | | | | | | | 2 |
| 41 | М10-6gX120.88.35.016 | БОЛТ | | | | | | | | | 2 |
| 42 | М12-6gX 25.88.35.016 | БОЛТ | | | | | | | | | 2 |
| 43 | Г М6-6Н.6.016(S10) | ГАЙКА | | | | | | | | | 13 |
| 44 | Г М10-6Н.12.40Х.016 | ГАЙКА | | | | | | | | | 3 |
| 45 | Г М10-6Н.6.016(S16) | ГАЙКА | | | | | | | | | 1 |
| 46 | 8.01.08КП.016 | ШАЙБА | | | | | | | | | 2 |
| 47 | 10.01.08КП.016 | ШАЙБА | | | | | | | | | 2 |
| 48 | 6 65Г 016 | ШАЙБА | | | | | | | | | 13 |
| 49 | 8 65Г 016 | ШАЙБА | | | | | | | | | 4 |
| 50 | 10 65Г 016 | ШАЙБА | | | | | | | | | 8 |
| 51 | 12 65Г 016 | ШАЙБА | | | | | | | | | 2 |
| Подгруппа 1109 Воздухоподводящий тракт (Рис. 8) | | | | | | | | | | | |
| | 260-1109005 | ВОЗДУХОПОДВОДЯЩИЙ ТРАКТ | | | | | | | | | 1 |
| | 260-1109015 | ВОЗДУХООЧИСТИТЕЛЬ | | | | | | | | | 1 |
| | 245-1109310 | ГАЙКА | | | | | | | | | 3 |
| 1 | 245-1109311 | ГАЙКА | | | | | | | | | 3 |
| | 245-1109315 | ШАЙБА | | | | | | | | | 3 |
| 2 | 245-1109316 | ШАЙБА | | | | | | | | | 3 |
| 3 | 245-1109317 | ПРОКЛАДКА | | | | | | | | | 3 |
| 4 | 260-1109035 | КОРПУС ВОЗДУХООЧИСТИТЕЛЯ | | | | | | | | | 1 |
| 5 | 260-1109256 | ПОДДОН | | | | | | | | | 1 |
| 6 | 260-1109300 или В4318М | ФИЛЬТР - ПАТРОН | | | | | | | | | 1 |
| 7 | 260-1109300-01 или В4318М-01 | ФИЛЬТР - ПАТРОН | | | | | | | | | 1 |
| 8 | 260-1109306 | КОЛЬЦО | | | | | | | | | 1 |

| № Позиции на рисунке. | Номер сборочной единицы, деталей | Наименование | | | | | | | | | Кол-во в группе | |
|--|---------------------------------------|---------------------------------|---|---|---|---|---|---|---|---|--------------------|---|
| | | 1 | 2 | 3 | 4 | 5 | 6 | 7 | 8 | 9 | | |
| 9 | 260-1109009-А | ПАТРУБОК | | | | | | | | | 1 | |
| 10 | 260-1109402 | ПАТРУБОК | | | | | | | | | | |
| 11 | 260-1109410 | ТРУБА | | | | | | | | | | |
| 12 | 245-1008029 | ПАТРУБОК | | | | | | | | | | |
| 13 | 242-3509213 | ШТУЦЕР | | | | | | | | | | |
| 14 | 50-1117028 | ПРОБКА РЕЗЬБОВАЯ | | | | | | | | | | |
| 15 | Д18-055-А | КОЛЬЦО УПЛОТНИТЕЛЬНОЕ | | | | | | | | | | |
| 16 | 70-81-60-0,2(2) | РУКАВ-ДЕТАЛЬ | | | | | | | | | | |
| 17 | 18x29-600-1,3(13) | РУКАВ-ДЕТАЛЬ | | | | | | | | | | |
| | A53.21.000-02 | МОНОЦИКЛОН | | | | | | | | | | |
| 18 | A53.21.001-02 | ПАТРУБОК | | | | | | | | | | |
| 19 | A53.21.002-02 | КОЛПАК | | | | | | | | | | |
| 20 | XC-26.019 | ХОМУТ СТЯЖНОЙ | | | | | | | | | | |
| 21 | XC-78.019 | ХОМУТ СТЯЖНОЙ | | | | | | | | | | |
| 22 | XC-101.019 | ХОМУТ СТЯЖНОЙ | | | | | | | | | | |
| Подгруппа 1105. Фильтр топливный грубой очистки (Рис. 9) | | | | | | | | | | | | |
| | 240-1105010 | ФИЛЬТР ТОПЛИВНЫЙ ГРУБОЙ ОЧИСТКИ | | | | | | | | | | 1 |
| 1 | M8-6gX 30.88.35.016 | БОЛТ | | | | | | | | | | 4 |
| 2 | M8-6H.6.016(S13) | ГАЙКА | | | | | | | | | | 4 |
| 3 | 8.65Г.016 | ШАЙБА | | | | | | | | | | 4 |
| 4 | 240-1105015 | КОРПУС | | | | | | | | | | 1 |
| 5 | 98-4-4-10Д | КОЛЬЦО | | | | | | | | | | 1 |
| 6 | 240-1105011 | РАССЕИВАТЕЛЬ | | | | | | | | | 1 | |
| 7 | 240-1105025 | ОТРАЖАТЕЛЬ | | | | | | | | | 1 | |
| 8 | 240-1105020 | СТАКАН | | | | | | | | | 1 | |
| 9 | 240-1105030 | ПРОБКА | | | | | | | | | 1 | |
| 10 | 260-1117134 | КОЛЬЦО УПЛОТНИТЕЛЬНОЕ | | | | | | | | | 1 | |
| 11 | Д16-111-А | ВТУЛКА ЗАЩИТНАЯ | | | | | | | | | 2 | |
| 12 | Д18-051-А | БОЛТ ПОВОРОТНОГО УГОЛЬНИКА | | | | | | | | | 2 | |
| 13 | Д18-055-А | КОЛЬЦО УПЛОТНИТЕЛЬНОЕ | | | | | | | | | 4 | |
| Подгруппа 1117. Фильтр топливный тонкой очистки (Рис. 10) | | | | | | | | | | | | |
| | 240-1117010-А | ФИЛЬТР ТОПЛИВНЫЙ ТОНКОЙ ОЧИСТКИ | | | | | | | | | 1 | |
| 1 | M8-6H.6.016(S13) | ГАЙКА | | | | | | | | | 4 | |
| 2 | 8.65Г.016 | ШАЙБА | | | | | | | | | 4 | |
| | 240-1117020-А | КОРПУС ФИЛЬТРА | | | | | | | | | 1 | |
| 3 | 240-1117025-А1 | КОРПУС ФИЛЬТРА | | | | | | | | | 1 | |
| 4 | 240-1117029 | ШПИЛЬКА | | | | | | | | | 4 | |
| 5 | 240-1117030 или A65.01.100-10; -20 | ЭЛЕМЕНТ ФИЛЬТРУЮЩИЙ | | | | | | | | | 1 | |
| 6 | 240-1117102 | ПРОКЛАДКА | | | | | | | | | 1 | |
| | 240-1117180 | КРЫШКА | | | | | | | | | 1 | |
| 7 | 36-1104788 | ПРОКЛАДКА | | | | | | | | | 1 | |
| 8 | 240-1117101-А | БОЛТ ШТУЦЕРА | | | | | | | | | 1 | |
| 9 | 240-1117185-В | КРЫШКА ФИЛЬТРА | | | | | | | | | 1 | |
| 10 | Д16-111-А | ВТУЛКА ЗАЩИТНАЯ | | | | | | | | | 2 | |
| 11 | 50-1117028 | ПРОБКА РЕЗЬБОВАЯ | | | | | | | | | 1 | |

| № Позиции на рисунке. | Номер сборочной единицы, деталей | Наименование | | | | | | | | | Кол-во в группе |
|--------------------------|-------------------------------------|----------------------------|---|---|---|---|---|---|---|---|--------------------|
| | | 1 | 2 | 3 | 4 | 5 | 6 | 7 | 8 | 9 | |
| 12 | Д18-051-А | БОЛТ ПОВОРОТНОГО УГОЛЬНИКА | | | | | | | | | 2 |
| 13 | Д18-055-А | КОЛЬЦО УПЛОТНИТЕЛЬНОЕ | | | | | | | | | 5 |

Группа 13. Система охлаждения
Подгруппа 1303, 1306. Труба водосборная и термостаты (Рис. 11)

| | | | |
|----|----------------------|----------------------------------|---|
| | 260-1303010 | ТРУБА ВОДОСБОРНАЯ | 1 |
| 1 | 260-1303031 | ТРУБА ПЕРЕДНЯЯ | 1 |
| 2 | 260-1303033 | ТРУБА ЗАДНЯЯ | 1 |
| 3 | 260-1303034 | ЭКРАН | 2 |
| 4 | 260-1303045 | ПРОКЛАДКА | 4 |
| 5 | 052-056-25-2-1 | КОЛЬЦО | 3 |
| 6 | РД 55-66-60-0,2(2) | РУКАВ-ДЕТАЛЬ | 2 |
| 7 | ХС-61.019 | ХОМУТ СТЯЖНОЙ | 4 |
| 8 | М 8-6gX 30.88.35.016 | БОЛТ | 8 |
| 9 | 8 65Г 016 | ШАЙБА | 8 |
| 10 | 8.01.08КП.016 | ШАЙБА | 8 |
| | 260-1306020 | КОРПУС ТЕРМОСТАТОВ | 1 |
| 11 | 260-1306057 | КРЫШКА | 1 |
| 12 | 260-1306058 | КОРПУС ТЕРМОСТАТОВ | 1 |
| 13 | 260-1306059 | ПРОКЛАДКА | 2 |
| 14 | 260-1306061 | ПЛАСТИНА | 1 |
| 15 | ТС107-1306100-02 | ТЕРМОСТАТ С ТВЕРДЫМ НАПОЛНИТЕЛЕМ | 2 |
| 16 | КГ 3/8".10КП.016 | ПРОБКА | 2 |
| 17 | М10-6gX 16.88.35.016 | БОЛТ | 1 |
| 18 | М10-6gX100.88.35.016 | БОЛТ | 3 |
| 19 | 10 65Г 016 | ШАЙБА | 4 |
| 20 | 10.01.08КП.016 | ШАЙБА | 3 |

Подгруппы 1307, 1308, 1310. Насос водяной. Установка вентилятора. Установка натяжителя (Рис. 12)

| | | | |
|----|----------------------|------------------|---|
| | 260-1307100-05 | НАСОС ВОДЯНОЙ | 1 |
| 1 | М12-6gX 65.88.35.016 | БОЛТ | 2 |
| 2 | М12-6gX 70.88.35.016 | БОЛТ | 1 |
| 3 | 12 65Г 016 | ШАЙБА | 3 |
| 4 | 260-1307023 | ПРОКЛАДКА НАСОСА | 1 |
| | 260-1307115-05 | НАСОС ВОДЯНОЙ | 1 |
| 5 | 260-1307048 | ПАТРУБОК | 1 |
| 6 | 260-1307049 | ПРОКЛАДКА | 1 |
| 7 | 50-1401067 | ШАЙБА | 2 |
| 8 | М 8-6gX 25.88.35.016 | БОЛТ | 2 |
| 9 | 8 65Г 016 | ШАЙБА | 2 |
| | 260-1307116-02 | НАСОС ВОДЯНОЙ | 1 |
| 10 | 260-1307124 | ШКИВ | 1 |
| | 260-1307117-01 | НАСОС ВОДЯНОЙ | 1 |
| 11 | 50-1005161 | ШАЙБА | 1 |

| № Позиции на рисунке. | Номер сборочной единицы, деталей | Наименование | | | | | | | | | Кол-во в группе |
|---|-------------------------------------|---|---|---|---|---|---|---|---|---|--------------------|
| | | 1 | 2 | 3 | 4 | 5 | 6 | 7 | 8 | 9 | |
| 12 | 240-1307064 | КОЛЬЦО СТОПОРНОЕ | | | | | | | | | 1 |
| 13 | 240-1307075 | ЗАГЛУШКА | | | | | | | | | 1 |
| 14 | 245-1307094 | КОЛЬЦО УПОРНОЕ | | | | | | | | | 1 |
| 15 | 260-1307003 | ШПОНКА | | | | | | | | | 1 |
| 16 | 260-1307063 | ШАЙБА | | | | | | | | | 3 |
| 17 | 260-1307084 | ВТУЛКА | | | | | | | | | 1 |
| 18 | 260-1307120 | КРЫШКА НАСОСА | | | | | | | | | 1 |
| 19 | 260-1307121 | КОРПУС НАСОСА | | | | | | | | | 1 |
| 20 | 260-1307132-01 | КРЫЛЬЧАТКА | | | | | | | | | 1 |
| 21 | 260-1307151-A-01 | ВАЛИК НАСОСА | | | | | | | | | 1 |
| 22 | Sp-1341 | САЛЬНИК ВОДЯНОГО НАСОСА | | | | | | | | | 1 |
| 23 | 115-120-30-2-1 | КОЛЬЦО | | | | | | | | | 1 |
| 24 | 45-08КП.Ц9.ХР | ЗАГЛУШКА | | | | | | | | | 1 |
| 25 | 1160305 | ПОДШИПНИК ШАРИКОВЫЙ РАДИАЛЬНЫЙ С ОДНОСТОРОННИМ УПЛОТНЕНИЕМ | | | | | | | | | 3 |
| 26 | КГ 3/8".10КП.016 | ПРОБКА | | | | | | | | | 1 |
| 27 | М 16x1,5-6Н.9.016 | ГАЙКА | | | | | | | | | 1 |
| 28 | М 6-6gX 12.88.35.016 | БОЛТ | | | | | | | | | 3 |
| 29 | 6 65Г 016 | ШАЙБА | | | | | | | | | 3 |
| | 260-1308320-01 | УСТАНОВКА ВЕНТИЛЯТОРА | | | | | | | | | 1 |
| 30 | 245-1308010-A | ВЕНТИЛЯТОР | | | | | | | | | 1 |
| 31 | 260-1308342 | ПРОСТАВКА | | | | | | | | | 1 |
| 32 | М 8-6gX 35.88.35.016 | БОЛТ | | | | | | | | | 6 |
| 33 | М 6-6gX 20.88.35.016 | БОЛТ | | | | | | | | | 6 |
| 34 | 8 65Г 016 | ШАЙБА | | | | | | | | | 6 |
| 35 | 6 65Г 016 | ШАЙБА | | | | | | | | | 6 |
| | 260-1310100 | УСТАНОВКА НАТЯЖИТЕЛЯ | | | | | | | | | 1 |
| | 260-1310105 | НАТЯЖИТЕЛЬ | | | | | | | | | 1 |
| 36 | 260-1310019 | ПАЛЕЦ | | | | | | | | | 1 |
| 37 | 260-1310021 | ШКИВ НАТЯЖНОЙ | | | | | | | | | 1 |
| 38 | 260-1310118 | РЫЧАГ | | | | | | | | | 1 |
| 39 | 260-1310122 | ПЛАНКА | | | | | | | | | 1 |
| 40 | 260.5-1310119 | БОЛТ ЦЕНТРАЛЬНЫЙ (L=155мм) | | | | | | | | | 1 |
| 41 | 6-180203К1С17 | ПОДШИПНИК | | | | | | | | | 2 |
| 42 | В-1220 или П-16Х11-1220 | РЕМЕНЬ | | | | | | | | | 1 |
| 43 | Г М8-6Н.6(S13) | ГАЙКА | | | | | | | | | 1 |
| 44 | М 8-6gX 20.88.35.016 | БОЛТ | | | | | | | | | 3 |
| 45 | 8.01.08КП.016 | ШАЙБА | | | | | | | | | 1 |
| 46 | 8 65Г 016 | ШАЙБА | | | | | | | | | 3 |
| Группа 14. Система смазывания | | | | | | | | | | | |
| Подгруппа 1009, 1404. Установка картера масляного(Рис. 13) | | | | | | | | | | | |
| | 260-1009000-A | УСТАНОВКА КАРТЕРА МАСЛЯНОГО | | | | | | | | | 1 |
| 1 | 260-1009002 | ПРОКЛАДКА КАРТЕРА | | | | | | | | | 1 |
| | 260-1009010-A | КАРТЕР МАСЛЯНЫЙ | | | | | | | | | 1 |
| 2 | 260-1009011-A | КАРТЕР МАСЛЯНЫЙ | | | | | | | | | 1 |
| 3 | 50-1404075 | ПРОБКА РЕДУКЦИОННОГО КЛАПАНА | | | | | | | | | 1 |

| № Позиции на рисунке. | Номер сборочной единицы, деталей | Наименование | | | | | | | | | Кол-во в группе |
|---|-------------------------------------|---------------------------------------|---|---|---|---|---|---|---|---|--------------------|
| | | 1 | 2 | 3 | 4 | 5 | 6 | 7 | 8 | 9 | |
| 4 | Д09-035-А | ПРОКЛАДКА ПРОБКИ ПЕРЕПУСКНОГО КЛАПАНА | | | | | | | | | 1 |
| 5 | М 8-6gX 20.88.35.016 | БОЛТ | | | | | | | | | 30 |
| 6 | 8.01.08КП.016 | ШАЙБА | | | | | | | | | 30 |
| 7 | 8Т 65Г 06 | ШАЙБА | | | | | | | | | 30 |
| Подгруппа 1010, 1011, 1403. Установка насоса масляного. Установка приёмника насоса масляного (Рис. 14) | | | | | | | | | | | |
| 1 | 260-1011000 | УСТАНОВКА НАСОСА МАСЛЯНОГО | | | | | | | | | 1 |
| 1 | 260-1010002 | КРОНШТЕЙН | | | | | | | | | 1 |
| 2 | М 8-6gX 16.88.35.016 | БОЛТ | | | | | | | | | 2 |
| 3 | 8 65Г 06 | ШАЙБА | | | | | | | | | 2 |
| 4 | 260-1011010 | НАСОС С МАСЛОПРИЕМНИКОМ | | | | | | | | | 1 |
| 4 | 260-1010010 | МАСЛОПРИЁМНИК | | | | | | | | | 1 |
| 5 | 260-1011012 | ПРОКЛАДКА | | | | | | | | | 1 |
| 6 | М 8-6gX 55.88.35.016 | БОЛТ | | | | | | | | | 2 |
| 7 | 8Т 65Г 06 | ШАЙБА | | | | | | | | | 2 |
| 8 | 260-1011020 | НАСОС МАСЛЯНЫЙ | | | | | | | | | 1 |
| 8 | 260-1011023 | ПАЛЕЦ | | | | | | | | | 1 |
| 9 | 260-1011024 | ШАЙБА | | | | | | | | | 1 |
| 10 | 260-1011027 | ШТИФТ | | | | | | | | | 2 |
| 11 | 260-1011030 | КОРПУС НАСОСА | | | | | | | | | 1 |
| 11 | 260-1011032 | КОРПУС НАСОСА | | | | | | | | | 1 |
| 12 | А57.03.026-А | ВТУЛКА КОРПУСА | | | | | | | | | 1 |
| 13 | 260-1011040 | ШЕСТЕРНЯ ВЕДОМАЯ | | | | | | | | | 1 |
| 13 | 260-1011042 | ШЕСТЕРНЯ ВЕДОМАЯ | | | | | | | | | 1 |
| 14 | 260-1011044 | ВТУЛКА | | | | | | | | | 1 |
| 15 | 260-1011050 | ВАЛ | | | | | | | | | 1 |
| 15 | 260-1011021 | ШЕСТЕРНЯ ВЕДУЩАЯ | | | | | | | | | 1 |
| 16 | 260-1011022 | ВАЛИК | | | | | | | | | 1 |
| 17 | 240-1403150 | КРЫШКА МАСЛЯНОГО НАСОСА | | | | | | | | | 1 |
| 17 | 50-1403019-Б | ВТУЛКА КРЫШКИ | | | | | | | | | 1 |
| 18 | 240-1403155 | КРЫШКА МАСЛЯНОГО НАСОСА | | | | | | | | | 1 |
| 19 | 240-1403228 | ШЕСТЕРНЯ ПРИВОДА МАСЛЯНОГО НАСОСА | | | | | | | | | 1 |
| 20 | 260-1017017-01 | КЛАПАН | | | | | | | | | 1 |
| 21 | 50-1403233 | ШТИФТ УСТАНОВОЧНЫЙ | | | | | | | | | 2 |
| 22 | 50-1404075 | ПРОБКА РЕДУКЦИОННОГО КЛАПАНА | | | | | | | | | 1 |
| 23 | 50-1404081-А1 | ПРУЖИНА КЛАПАНА ЦЕНТРОБЕЖНОГО ФИЛЬТРА | | | | | | | | | 1 |
| 24 | 2-КГ 1/4".10КП.016 | ПРОБКА | | | | | | | | | 1 |
| 25 | 2-КГ 3/8".10КП.016 | ПРОБКА | | | | | | | | | 1 |
| 26 | М 8-6gX 55.88.35.016 | БОЛТ | | | | | | | | | 4 |
| 27 | 5.01.08КП.016 | ШАЙБА (не более 3-х шт) | | | | | | | | | 3 |
| 28 | 8Т 65Г 06 | ШАЙБА | | | | | | | | | 4 |
| 29 | 245-3701069 | ШАЙБА | | | | | | | | | 2 |
| 30 | 020-025-30-2-5 | КОЛЬЦО | | | | | | | | | 1 |
| 31 | М8-6Н.6.016(S13) | ГАЙКА | | | | | | | | | 2 |
| 32 | М12-6gX 60.88.35.016 | БОЛТ | | | | | | | | | 2 |
| 33 | 8 65Г 06 | ШАЙБА | | | | | | | | | 2 |

| № Позиции на рисунке. | Номер сборочной единицы, деталей | Наименование | | | | | | | | | Кол-во в группе |
|--------------------------|-------------------------------------|--------------|---|---|---|---|---|---|---|---|--------------------|
| | | 1 | 2 | 3 | 4 | 5 | 6 | 7 | 8 | 9 | |
| 34 | 8.01.08КП.016 | ШАЙБА | | | | | | | | | 2 |

Подгруппа 1013. Установка теплообменника. (Рис. 15)

| | | | |
|----|----------------------|-----------------------------|----|
| 1 | 260-1013000 | УСТАНОВКА ТЕПЛООБМЕННИКА | 1 |
| | 260-1013002 | ПРОКЛАДКА | 1 |
| | 260-1013010 | ТЕПЛООБМЕННИК | 1 |
| 2 | 260-1013011 | КРЫШКА ТЕПЛООБМЕННИКА | 1 |
| 3 | 260-1013012-Б | СКОБА | 2 |
| 4 | 260-1013017 | ПРОБКА | 1 |
| 5 | 260-1013019 | ПРОБКА | 1 |
| 6 | 260-1013020-А | РАДИАТОР ЖИДКОСТНО-МАСЛЯНЫЙ | 1 |
| 7 | 260-1013028 | БОЛТ | 4 |
| 8 | 260-1013036 | ШТУЦЕР | 1 |
| 9 | 260-1013111 | ПРОБКА | 1 |
| 10 | 240-1003281 | ПРОБКА | 1 |
| 11 | 36-1104788-01 | ПРОКЛАДКА | 1 |
| 12 | ПРОБКА КГ 1/4" | ПРОБКА КГ 1/4".10КП.016 | 1 |
| 13 | ПРОБКА КГ 1/8" | ПРОБКА КГ 1/8".10КП.016 | 1 |
| 14 | ПРОБКА КГ 3/8" | ПРОБКА КГ 3/8".10КП.016 | 2 |
| 15 | Д18-055-А-01 | КОЛЬЦО УПЛОТНИТЕЛЬНОЕ | 1 |
| 16 | 020-025-30-2-5 | КОЛЬЦО | 4 |
| 17 | М 8-6gX 25.88.35.016 | БОЛТ | 19 |
| 18 | 8 65Г 016 | ШАЙБА | 19 |
| 19 | 8.01.08КП.016 | ШАЙБА | 19 |

Подгруппа 1017. Установка фильтра очистки масла (Рис. 16)

| | | | |
|----|----------------------|---------------------------------------|---|
| 1 | 260-1017000 | УСТАНОВКА ФИЛЬТРА ОЧИСТКИ МАСЛА | 1 |
| | 260-1017001 | ПРОКЛАДКА | 1 |
| | 260-1017010 | ФИЛЬТР ОЧИСТКИ МАСЛА | 1 |
| 2 | 260-1013013 | ВТУЛКА | 1 |
| 3 | 260-1013018 | БОЛТ ШТУЦЕРА | 1 |
| 4 | 260-1017012 | ШТУЦЕР | 1 |
| 5 | 260-1017014 | ПРОБКА | 1 |
| 6 | 260-1017017 | КЛАПАН | 1 |
| 7 | 260-1017020 | КОРПУС ФИЛЬТРА | 1 |
| 8 | 50-1404083-А1 | ПРУЖИНА СЛИВНОГО КЛАПАНА | 1 |
| 9 | ФМ035-1012005 | ФИЛЬТР ОЧИСТКИ МАСЛА | 1 |
| 10 | Д09-035-А | ПРОКЛАДКА ПРОБКИ ПЕРЕПУСКНОГО КЛАПАНА | 1 |
| 11 | Д18-055-А-01 | КОЛЬЦО УПЛОТНИТЕЛЬНОЕ | 2 |
| 12 | 5.01.08КП.016 | ШАЙБА (не более 2-х шт.) | 2 |
| 13 | М10-6gX 35.88.35.016 | БОЛТ | 3 |
| 14 | 10 65Г 016 | ШАЙБА | 3 |
| 15 | 10.01.08КП.016 | ШАЙБА | 3 |

| № Позиции на рисунке. | Номер сборочной единицы, деталей | Наименование | | | | | | | | | Кол-во в группе |
|---|-------------------------------------|---|---|---|---|---|---|---|---|---|--------------------|
| | | 1 | 2 | 3 | 4 | 5 | 6 | 7 | 8 | 9 | |
| Подгруппа 1028, 1404 Установка центробежного масляного фильтра (Рис. 17) | | | | | | | | | | | |
| 1 | 260-1028000 | УСТАНОВКА ЦЕНТРОБЕЖНОГО МАСЛЯНОГО ФИЛЬТРА | | | | | | | | | 1 |
| | 260-1028001 | ПРОКЛАДКА | | | | | | | | | 1 |
| | 260-1028010 | ФИЛЬТР ОЧИСТКИ МАСЛА ЦЕНТРОБЕЖНЫЙ | | | | | | | | | 1 |
| | 260-1028020 | РОТОР С ОСЬЮ | | | | | | | | | 1 |
| | 260-1028030 | ОСЬ РОТОРА | | | | | | | | | 1 |
| 2 | 260-1028040 | НАСАДОК | | | | | | | | | 1 |
| 3 | 240-1404012-В | ОСЬ РОТОРА | | | | | | | | | 1 |
| 4 | 240-1404013-Б-01 | ТРУБКА | | | | | | | | | 1 |
| 5 | 240-1404019-Б | КРЫШКА КОРПУСА РОТОРА | | | | | | | | | 1 |
| 6 | 240-1404028 или 5x8 П | ШТИФТ | | | | | | | | | 1 |
| 7 | 240-1404118 | РОЛИК | | | | | | | | | 1 |
| | | КОЛЬЦО | | | | | | | | | 1 |
| 8 | 240-1404017-Б-01 | КОРПУС РОТОРА | | | | | | | | | 1 |
| 9 | 240-1404024 | КРЫЛЬЧАТКА РОТОРА | | | | | | | | | 1 |
| | 240-1404030-А | СТАКАН РОТОРА | | | | | | | | | 1 |
| 10 | 240-1404023 | СТАКАН РОТОРА | | | | | | | | | 1 |
| 11 | 240-1404033 | КОЛЬЦО УПОРНОЕ | | | | | | | | | 1 |
| 12 | 240-1404035-А | ГАЙКА СПЕЦИАЛЬНАЯ | | | | | | | | | 1 |
| 13 | 240-1404049 | СТАКАН ВНУТРЕННИЙ | | | | | | | | | 1 |
| 14 | 240-1404110 | СЕТКА ФИЛЬТРУЮЩАЯ | | | | | | | | | 1 |
| 15 | 240-1404113 | КРЫШКА | | | | | | | | | 1 |
| 16 | 115-120-30-2-1 | КОЛЬЦО | | | | | | | | | 1 |
| 17 | Д37А-1407607-В | ШАЙБА УПОРНАЯ | | | | | | | | | 1 |
| 18 | В2.М6-6gx14.58 | ВИНТ | | | | | | | | | 3 |
| 19 | Г М12Х1,25-6Н.6 | ГАЙКА | | | | | | | | | 1 |
| 20 | 260-1028032-Б | КОРПУС ЦЕНТРОБЕЖНОГО ФИЛЬТРА | | | | | | | | | 1 |
| 21 | 240-1404027 | КОЛПАК ЦЕНТРОБЕЖНОГО ФИЛЬТРА | | | | | | | | | 1 |
| 22 | 240-1404088 | ГАЙКА КОЛПАКА | | | | | | | | | 1 |
| 23 | 50-1404059-Б1 | ПРОКЛАДКА КОЛПАКА | | | | | | | | | 1 |
| 24 | М10-6gX 35.88.35.016 | БОЛТ | | | | | | | | | 3 |
| 25 | 10 65Г 016 | ШАЙБА | | | | | | | | | 3 |
| 26 | 10.01.08КП.016 | ШАЙБА | | | | | | | | | 3 |
| Подгруппа 1118. Маслопроводы турбокомпрессора (Рис. 18) | | | | | | | | | | | |
| | 260-1118005-В | МАСЛОПРОВОДЫ ТУРБОКОМПРЕССОРА | | | | | | | | | 1 |
| 1 | 245-1118016 | ПРОКЛАДКА | | | | | | | | | 1 |
| 2 | 245-1118034-Б | ПРОКЛАДКА | | | | | | | | | 2 |
| 3 | 245-1118050 | ХОМУТ | | | | | | | | | 1 |
| 4 | 260-1118010 | ТРУБКА СЛИВНАЯ | | | | | | | | | 1 |
| 5 | 260-1118015 | ТРУБКА | | | | | | | | | 1 |
| 6 | 260-1118030-В | ТРУБКА ПОДВОДЯЩАЯ | | | | | | | | | 1 |
| 7 | 20Х29-1.6 | РУКАВ L= 60 ММ | | | | | | | | | 1 |
| 8 | 20-32 "NORMA" | ХОМУТ | | | | | | | | | 2 |
| 9 | Г М6-6Н.6.016(S10) | ГАЙКА | | | | | | | | | 1 |
| 10 | М 8-6gX 20.88.35.016 | БОЛТ | | | | | | | | | 6 |
| 11 | 6 65Г 06 | ШАЙБА | | | | | | | | | 1 |

| № Позиции на рисунке. | Номер сборочной единицы, деталей | Наименование | | | | | | | | | Кол-во в группе |
|--------------------------|-------------------------------------|--------------|---|---|---|---|---|---|---|---|--------------------|
| | | 1 | 2 | 3 | 4 | 5 | 6 | 7 | 8 | 9 | |
| 12 | 8 65Г 016 | ШАЙБА | | | | | | | | | 6 |

Приводы
Подгруппы 1005, 1601. Установка муфты сцепления. (Рис. 19)

| | | | |
|----|----------------------|-----------------------------------|----|
| | 260-1005009 | УСТАНОВКА МУФТЫ СЦЕПЛЕНИЯ | 1 |
| 1 | 70-1601074 | ВТУЛКА | 6 |
| 2 | 85-1601090-В | ДИСК СЦЕПЛЕНИЯ НАЖИМНОЙ С КОЖУХОМ | 1 |
| 3 | 85-1601130-01 | ДИСК ВЕДОМЫЙ | 2 |
| 4 | 142-1601316 | СУХАРЬ | 3 |
| 5 | 1520-1601085 СБ | ДИСК СРЕДНИЙ | 1 |
| 6 | 180205К1С17 | ПОДШИПНИК | 1 |
| 7 | Г М8-6Н.6.016(S13) | ГАЙКА | 15 |
| 8 | Г М12Х1,25-6Н.6.019 | ГАЙКА | 6 |
| 9 | М 8-6gX 35.88.35.016 | БОЛТ | 5 |
| 10 | 8 65Г 06 | ШАЙБА | 5 |
| 11 | 12.ОТ (252137-П2) | ШАЙБА | 6 |

Подгруппа 1022, 3407. Установка насоса рулевого управления (Рис.20)

| | | | |
|----|---------------------------|--------------------------------------|---|
| | 260-3407040 | УСТАНОВКА НАСОСА ШЕСТЕРЕННОГО | 1 |
| 1 | НШ 14-3Л или НШ 16-3Л | НАСОС ШЕСТЕРЕННЫЙ | 1 |
| 2 | 240-1022062 | ПРОКЛАДКА | 1 |
| | 260-3407030 | ПРИВОД ШЕСТЕРЕННОГО НАСОСА | 1 |
| 3 | 240-1307064-01 или А52 | КОЛЬЦО СТОПОРНОЕ | 1 |
| 4 | 260-3407061 | ШЕСТЕРНЯ ПРИВОДА ШЕСТЕРЕННОГО НАСОСА | 1 |
| 5 | 260-3407069 | КОРПУС | 1 |
| 6 | В25 | КОЛЬЦО | 1 |
| 7 | 205К | ШАРИКОПОДШИПНИК | 2 |
| 8 | 260-3407075 | ПРОКЛАДКА | 1 |
| 9 | М 8-6gX 35.88.35.016 | БОЛТ | 2 |
| 10 | М 8-6gX 75.88.35.016 | БОЛТ | 2 |
| 11 | М10-6gX 40.88.35.016 | БОЛТ | 1 |
| 12 | М10-6gX 65.88.35.016 | БОЛТ | 1 |
| 13 | 8 65Г 06 | ШАЙБА | 4 |
| 14 | 10.01.08КП.016 | ШАЙБА | 1 |
| 15 | 10 65Г 06 | ШАЙБА | 1 |

Подгруппа 3509. Установка пневмокомпрессора (Рис. 21)

| | | | |
|---|----------------|-----------------------------|---|
| | 260-3509015 | УСТАНОВКА ПНЕВМОКОМПРЕССОРА | 1 |
| 1 | А29.05.000-БЗА | КОМПРЕССОР | 1 |
| 2 | 260-3509232 | ШТУЦЕР | 1 |
| 3 | 240-3509037-А | ПРОКЛАДКА | 1 |
| 4 | 240-3509150-02 | МАСЛОПРОВОД (L=114мм) | 1 |
| 5 | 36-1104787 | БОЛТ ШТУЦЕРА | 1 |

| № Позиции на рисунке. | Номер сборочной единицы, деталей | Наименование | | | | | | | | | Кол-во в группе |
|---|-------------------------------------|----------------------|---|---|---|---|---|---|---|---|--------------------|
| | | 1 | 2 | 3 | 4 | 5 | 6 | 7 | 8 | 9 | |
| 6 | 36-1104788-01 | ПРОКЛАДКА | | | | | | | | | 4 |
| 7 | M10-6H.6.016(S16) | ГАЙКА | | | | | | | | | 3 |
| 8 | M10-6gX 45.88.35.016 | БОЛТ | | | | | | | | | 1 |
| 9 | 10 65Г 06 | ШАЙБА | | | | | | | | | 3 |
| Группа 37. Электрооборудование | | | | | | | | | | | |
| Подгруппа 3701. Установка генератора (Рис. 22) | | | | | | | | | | | |
| | 260-3701050-A-02 | УСТАНОВКА ГЕНЕРАТОРА | | | | | | | | | 1 |
| 1 | Г9695.3701-1 | ГЕНЕРАТОР | | | | | | | | | 1 |
| 2 | 50-1002073 | ШАЙБА УПОРНАЯ | | | | | | | | | 1 |
| 3 | 240-3701060-Б | ЩИТОК | | | | | | | | | 1 |
| 4 | 260-3701056 | КРОНШТЕЙН ГЕНЕРАТОРА | | | | | | | | | 1 |
| 5 | 260-3701063-A | ПЛАНКА | | | | | | | | | 1 |
| 6 | 260-3701068 | БОЛТ СПЕЦИАЛЬНЫЙ | | | | | | | | | 2 |
| 7 | SРA-1157 | РЕМЕНЬ | | | | | | | | | 1 |
| 8 | M10-6H.6.016(S17) | ГАЙКА | | | | | | | | | 2 |
| 9 | M 8-6gX 20.88.35.016 | БОЛТ | | | | | | | | | 1 |
| 10 | M10-6gX 30.88.35.016 | БОЛТ | | | | | | | | | 2 |
| 11 | M10-6gX 35.88.35.016 | БОЛТ | | | | | | | | | 1 |
| 12 | M10-6gX 50.88.35.016 | БОЛТ | | | | | | | | | 1 |
| 13 | 8 65Г 06 | ШАЙБА | | | | | | | | | 1 |
| 14 | 10 65Г 06 | ШАЙБА | | | | | | | | | 6 |
| Подгруппа 3708. Установка стартера (Рис. 23) | | | | | | | | | | | |
| | 260-3708030-03 | УСТАНОВКА СТАРТЕРА | | | | | | | | | 1 |
| 1 | СТ142Н | СТАРТЕР | | | | | | | | | 1 |
| 2 | M12-6H.6.016(S19) | ГАЙКА | | | | | | | | | 1 |
| 3 | M12-6gX 30.88.35.016 | БОЛТ | | | | | | | | | 2 |
| 4 | M12-6gX 45.88.35.016 | БОЛТ | | | | | | | | | 1 |
| 5 | 12.65Г.06 | ШАЙБА | | | | | | | | | 3 |

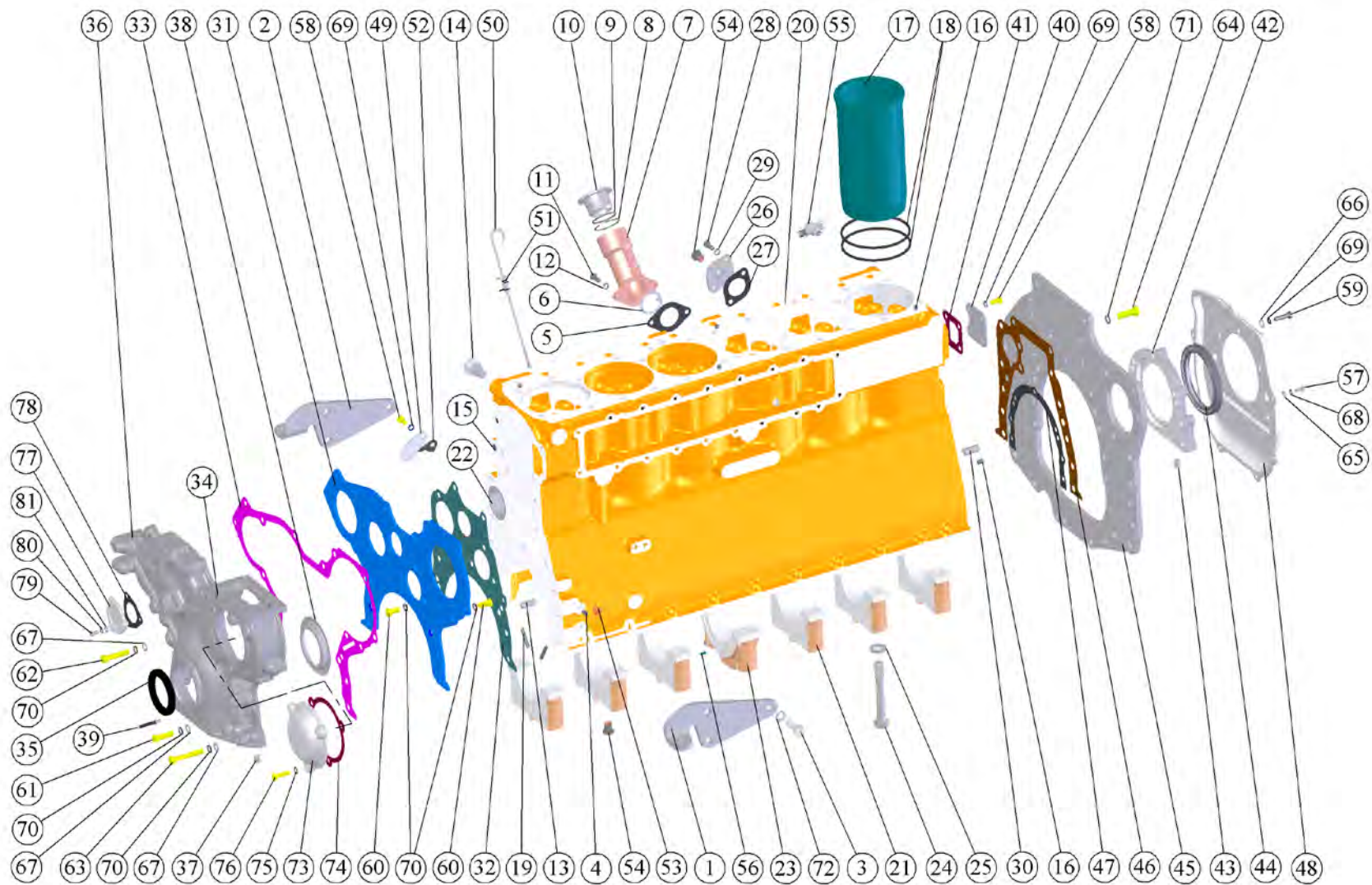


Рис. 1 Блок цилиндров

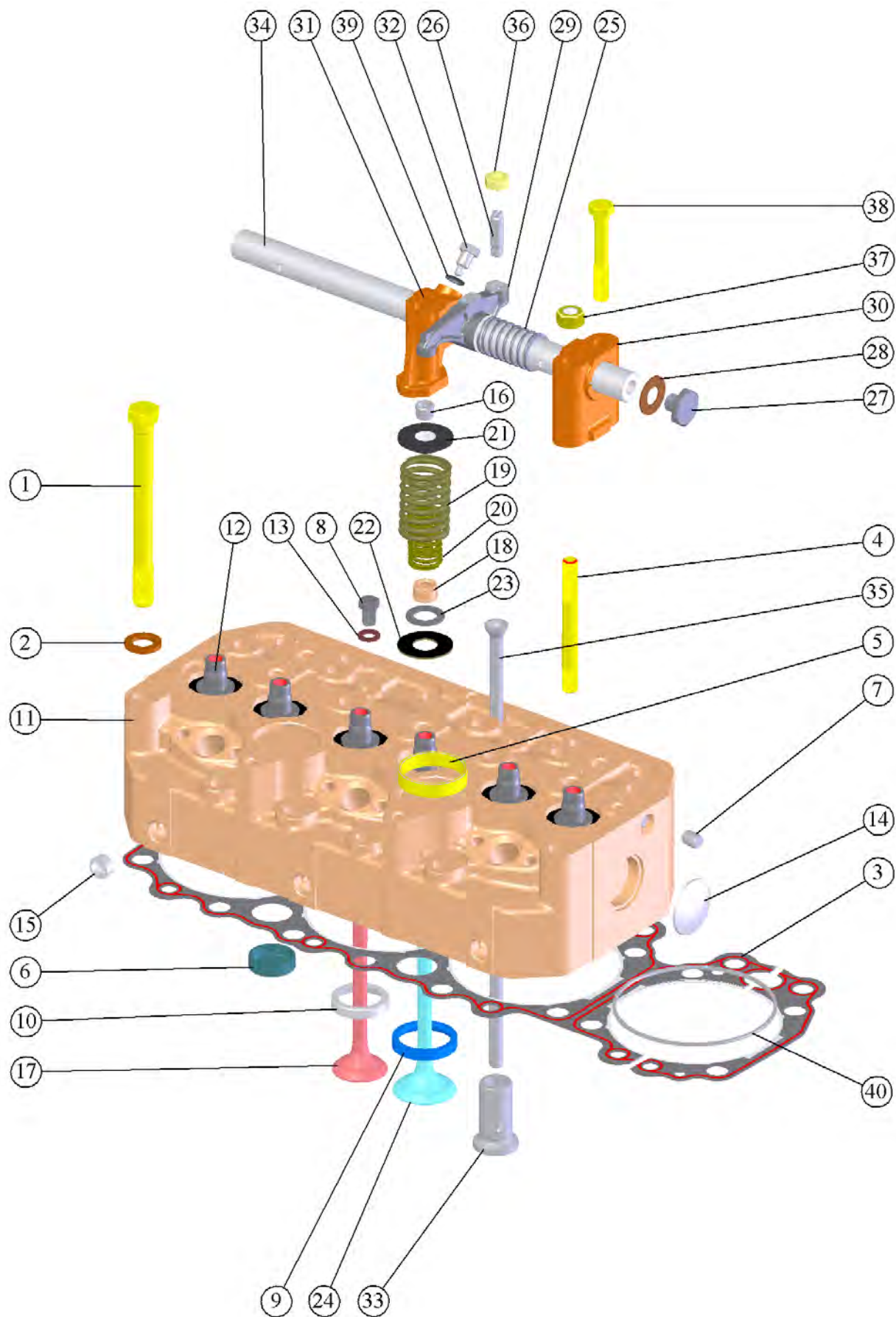


Рис. 2 Головка цилиндров. Клапаны и толкатели клапанов

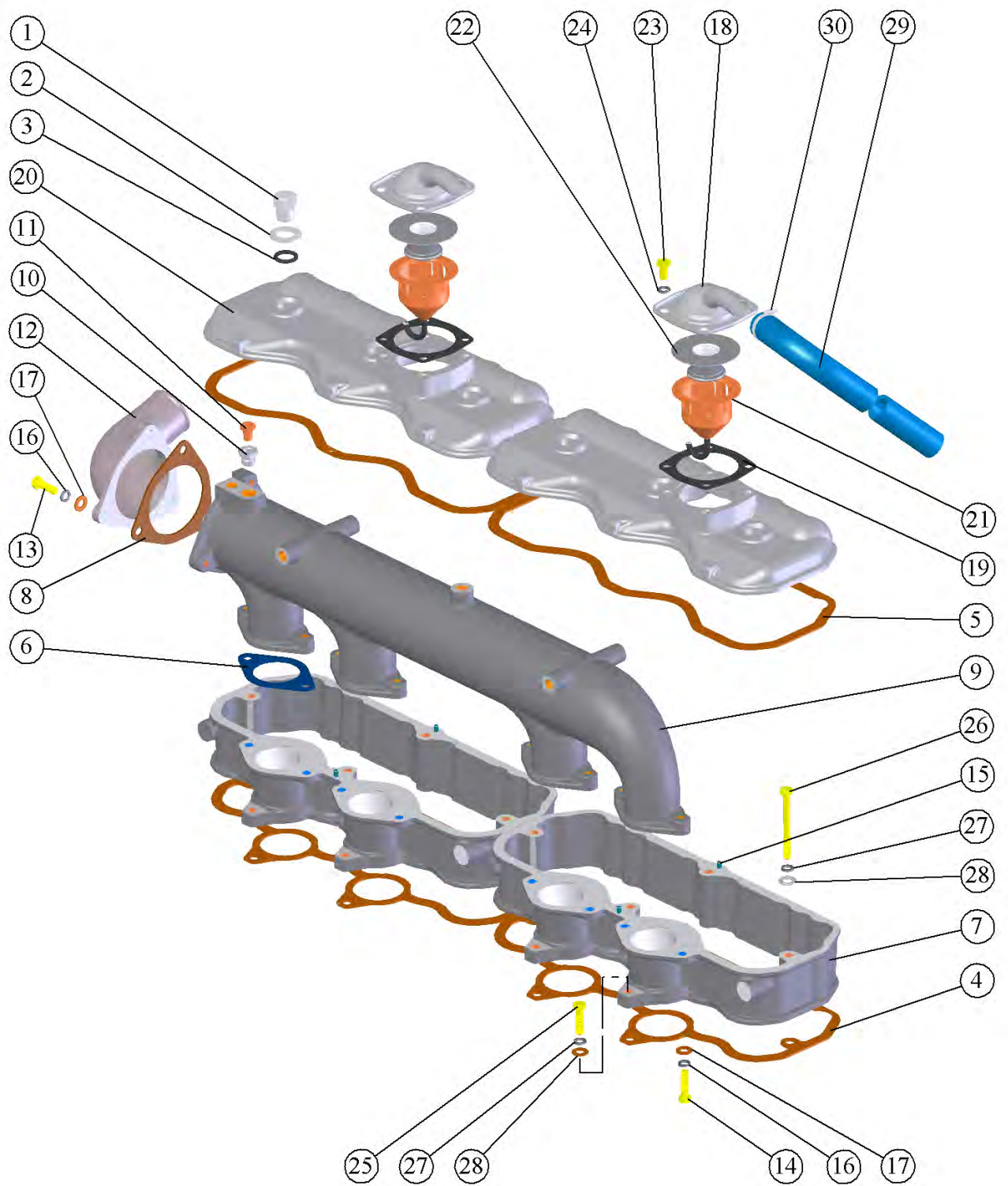


Рис. 3 Крышки головок цилиндров, коллектор и сапуны

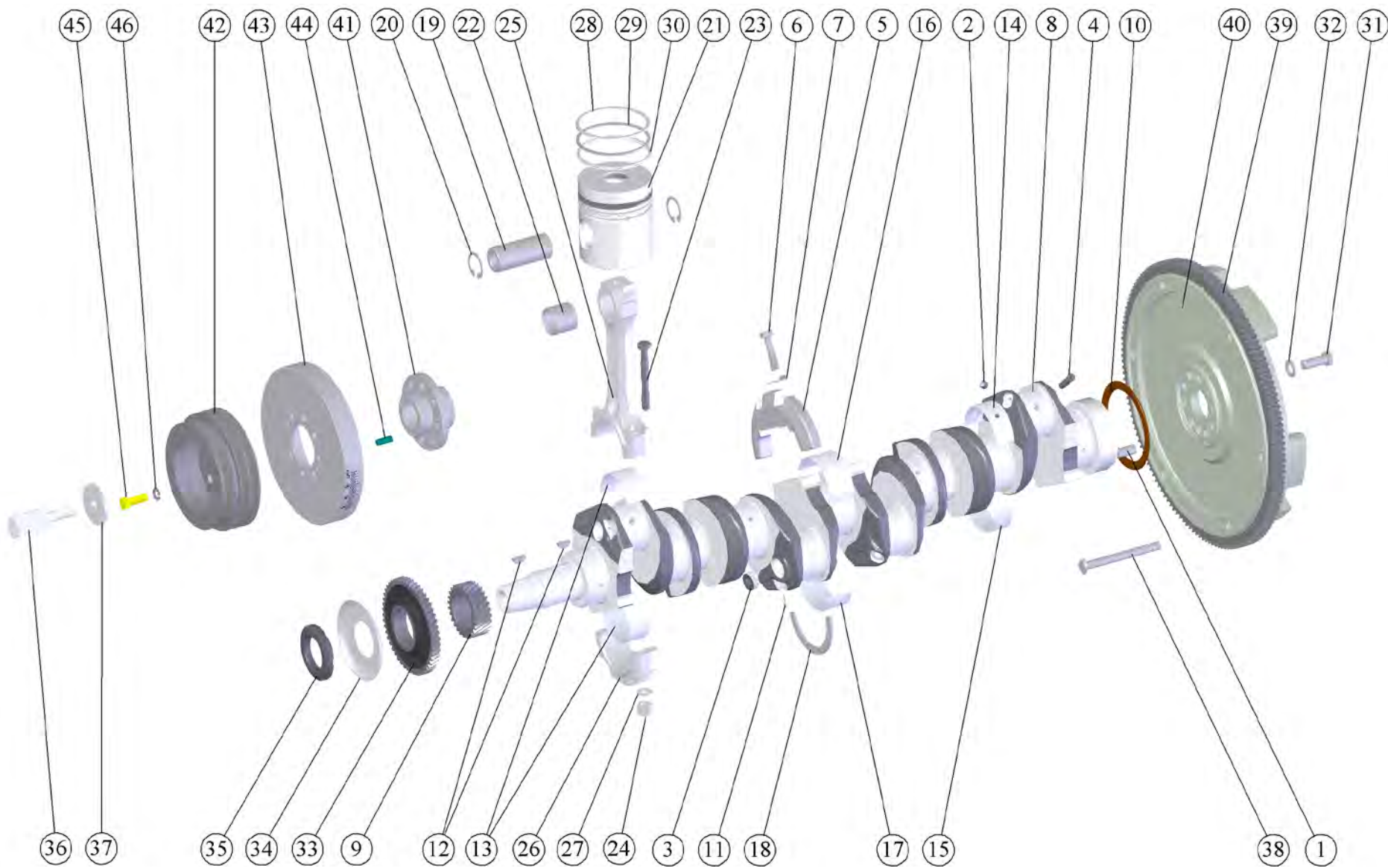


Рис. 4 Поршни и шатуны. Вал коленчатый и маховик

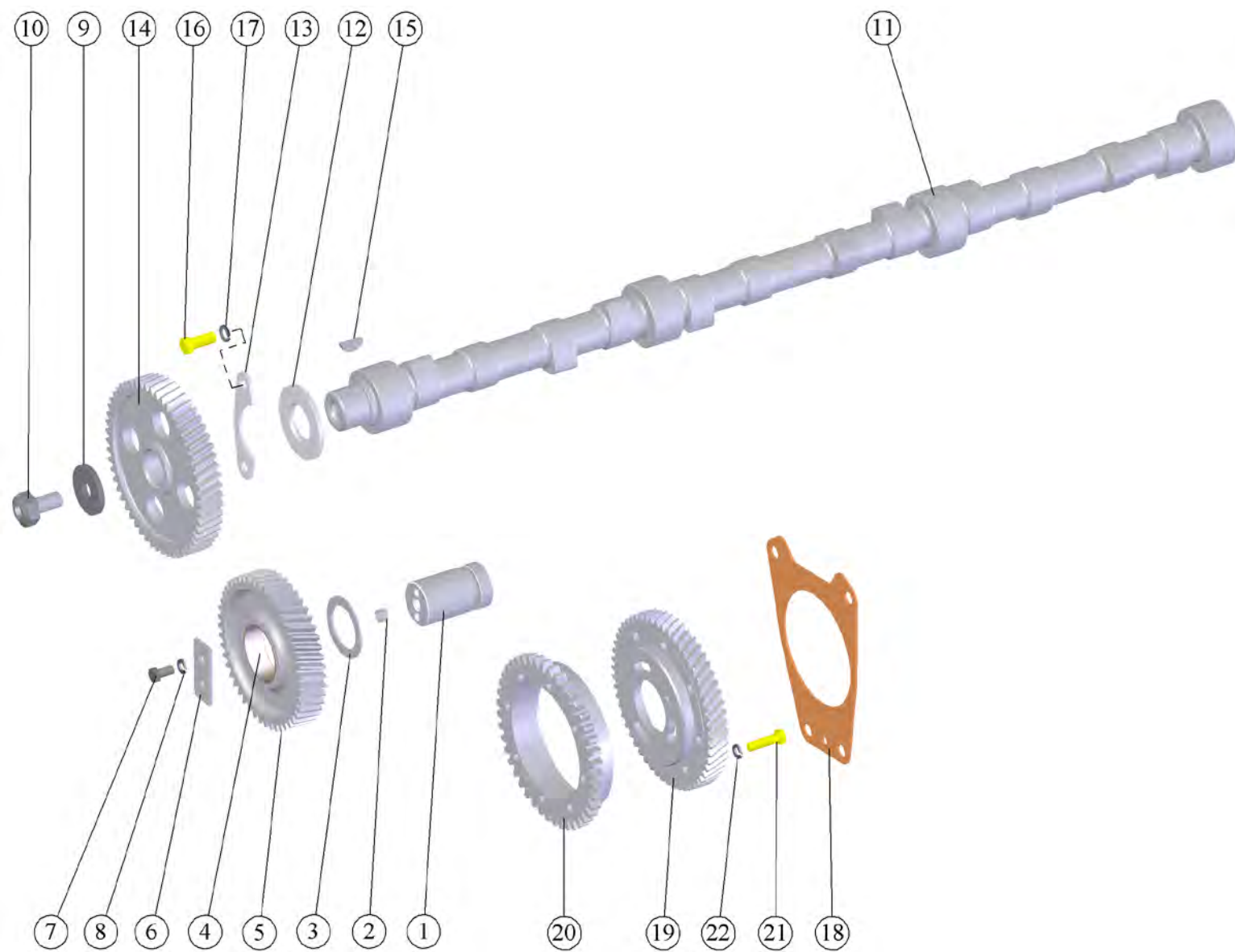


Рис. 5 Распределительный механизм

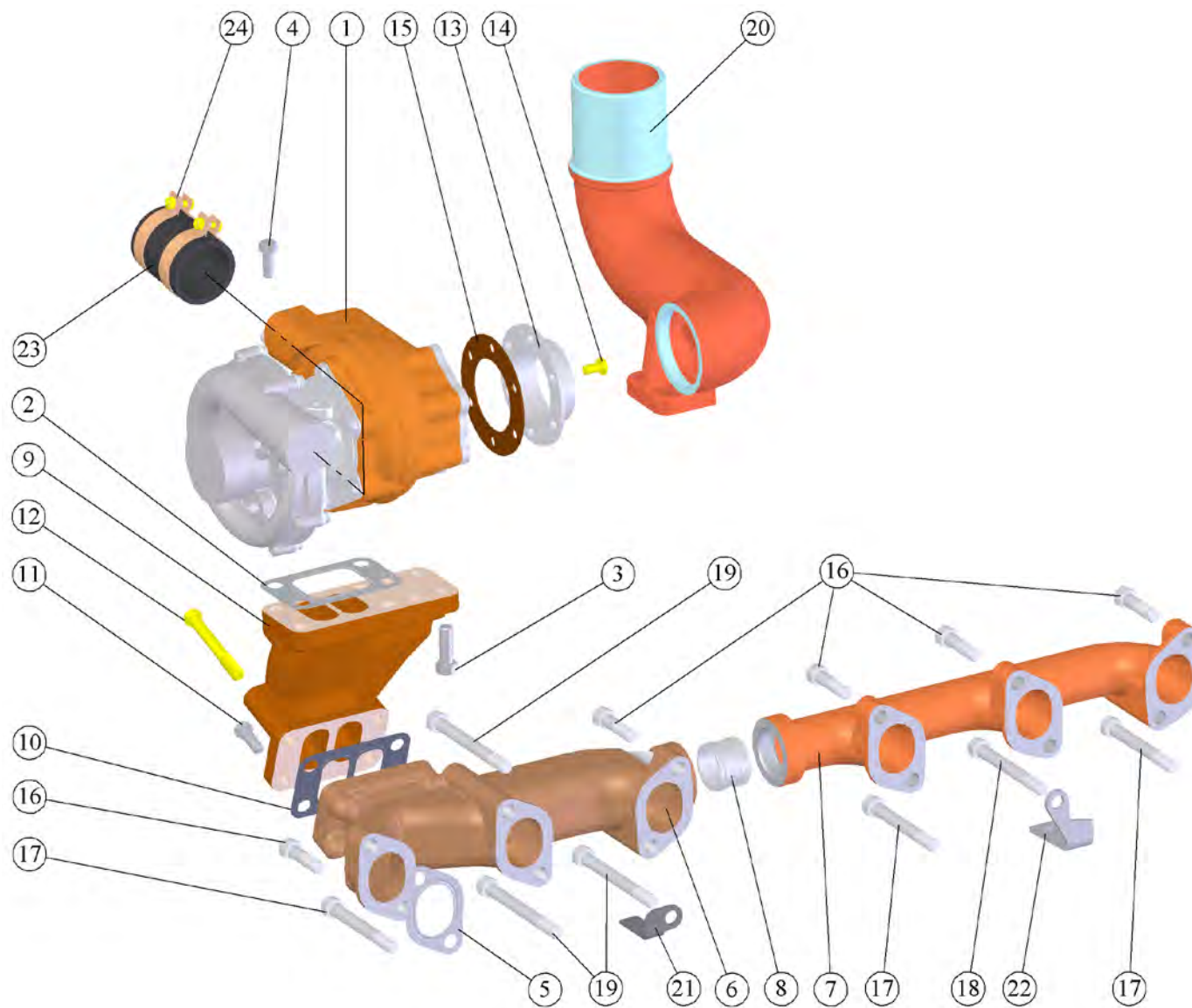


Рис. 6 Система впуска и выпуска

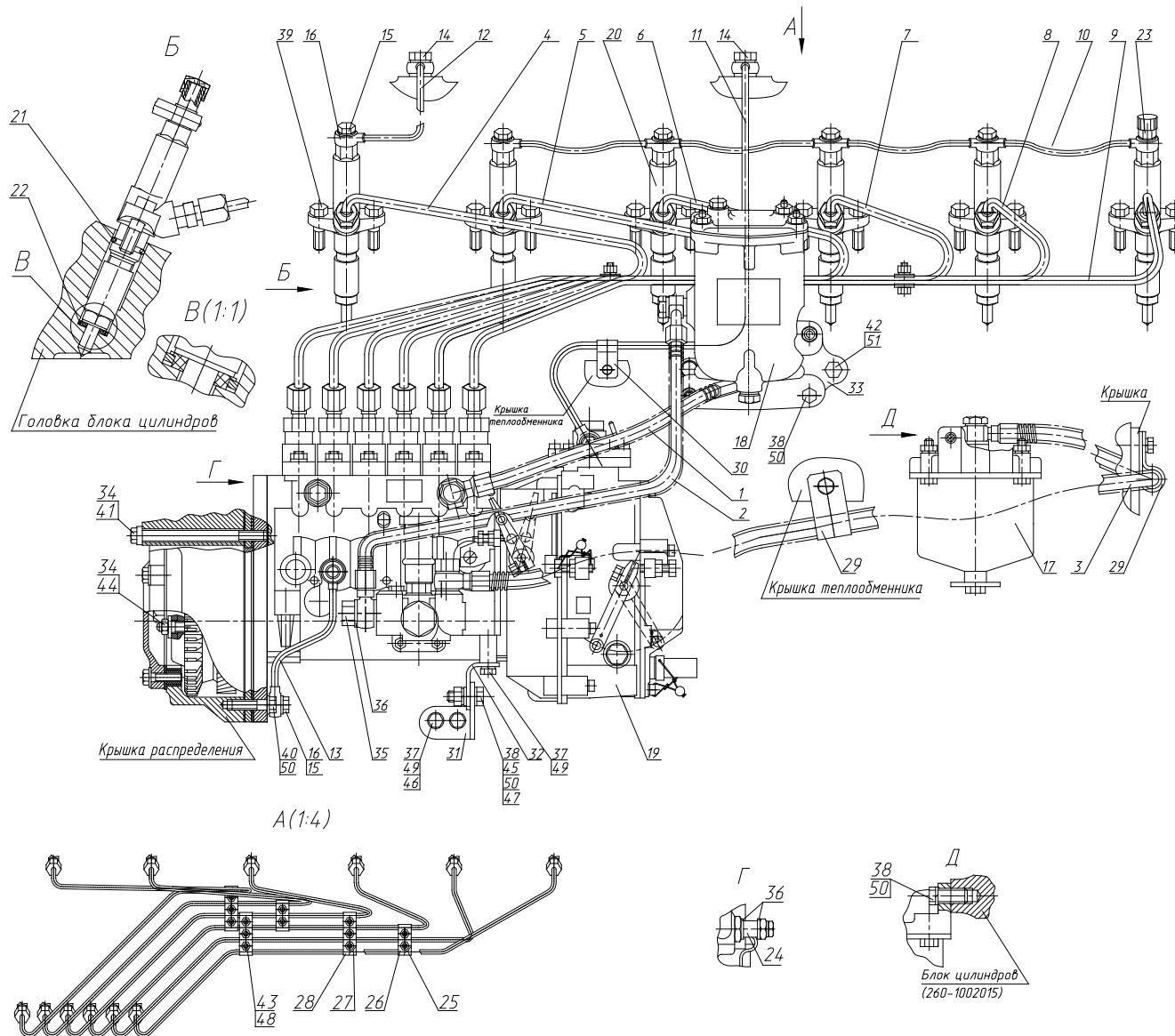


Рис. 7 Топливные трубопроводы и установка топливной аппаратуры

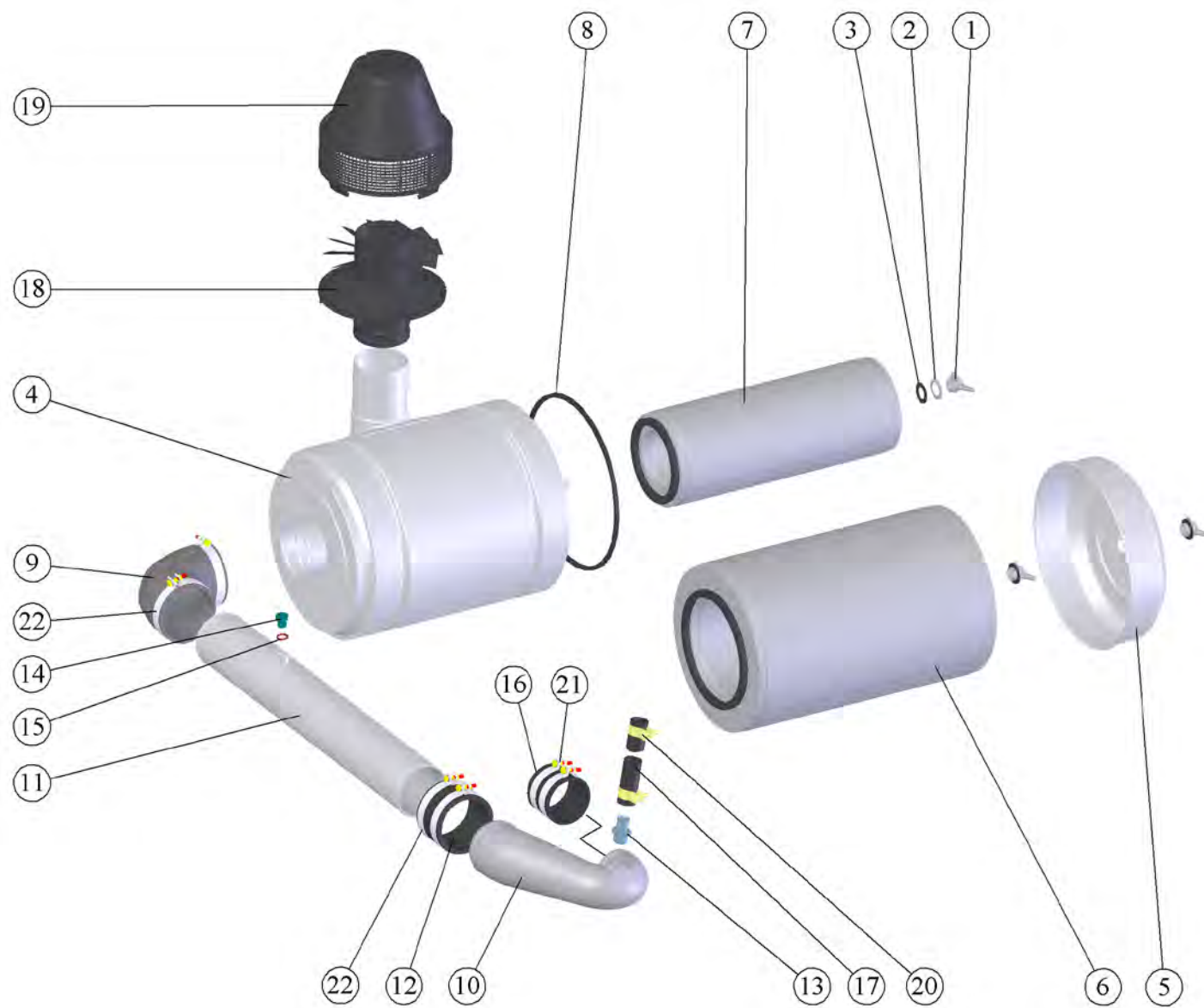


Рис. 8 Воздухоподводящий тракт

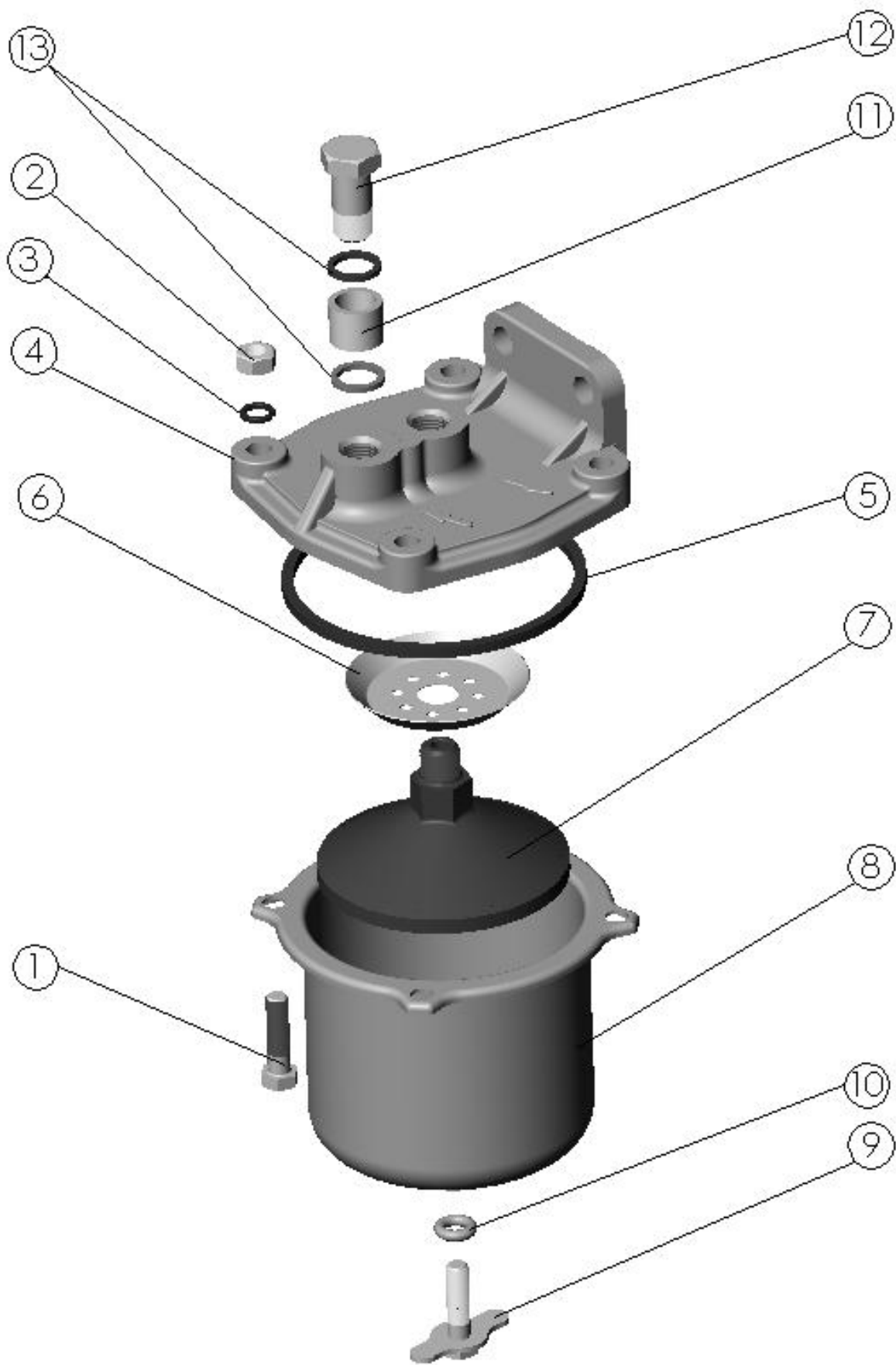


Рис. 9 Фильтр топливный грубой очистки

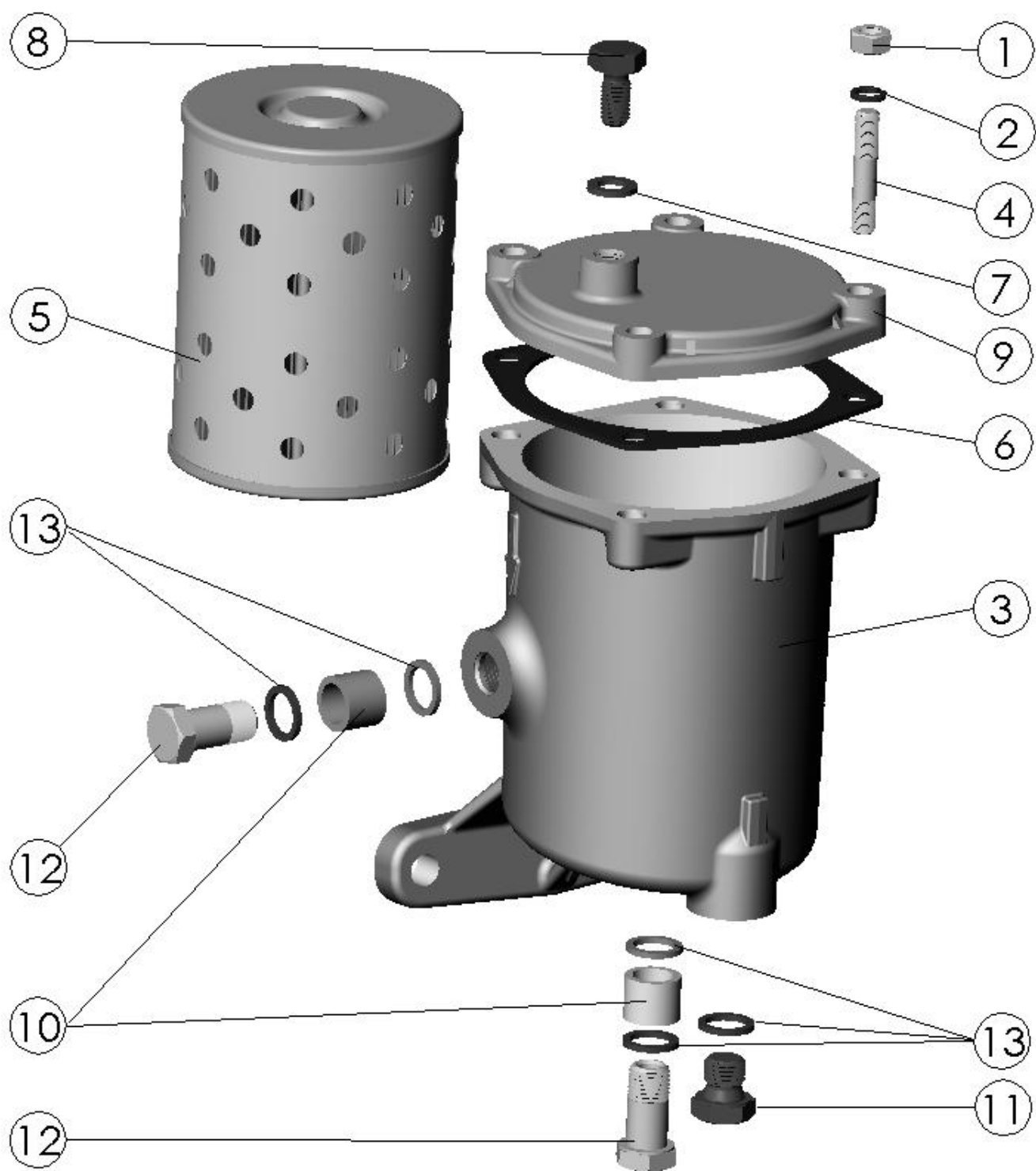


Рис. 10 Фильтр топливный тонкой очистки

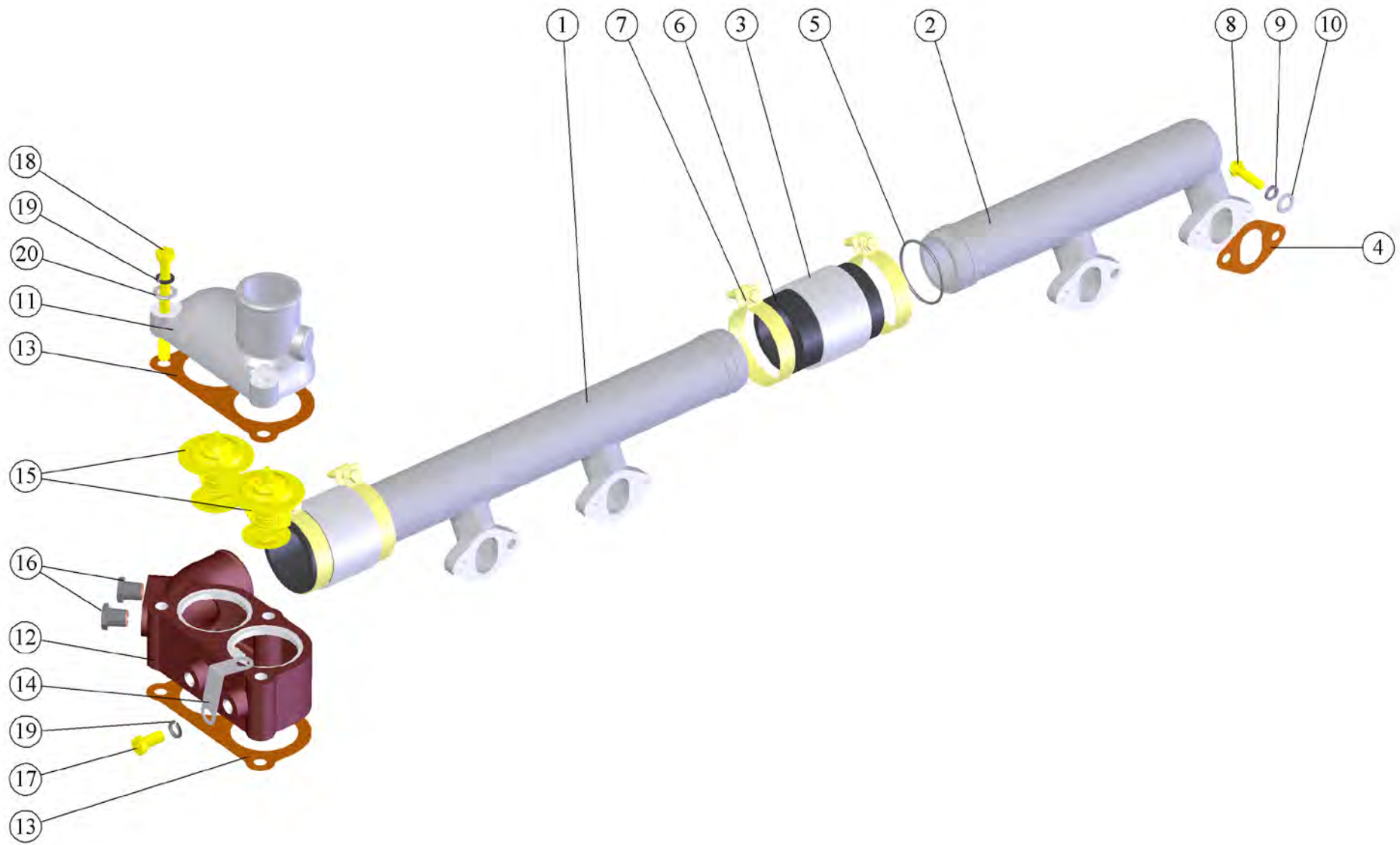


Рис. 11 Труба водосборная и термостаты

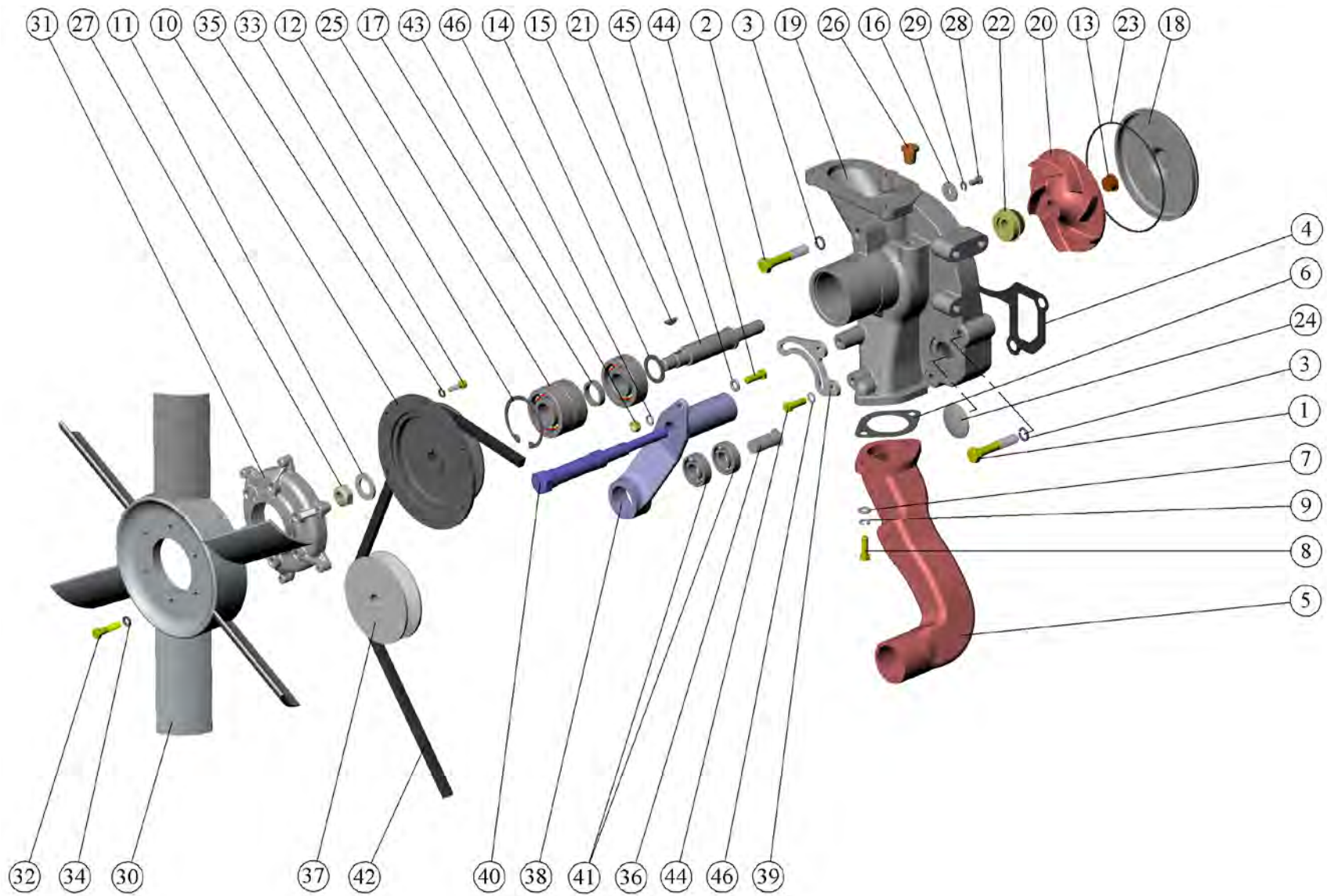


Рис. 12 Насос водяной. Установка вентилятора. Установка натяжителя

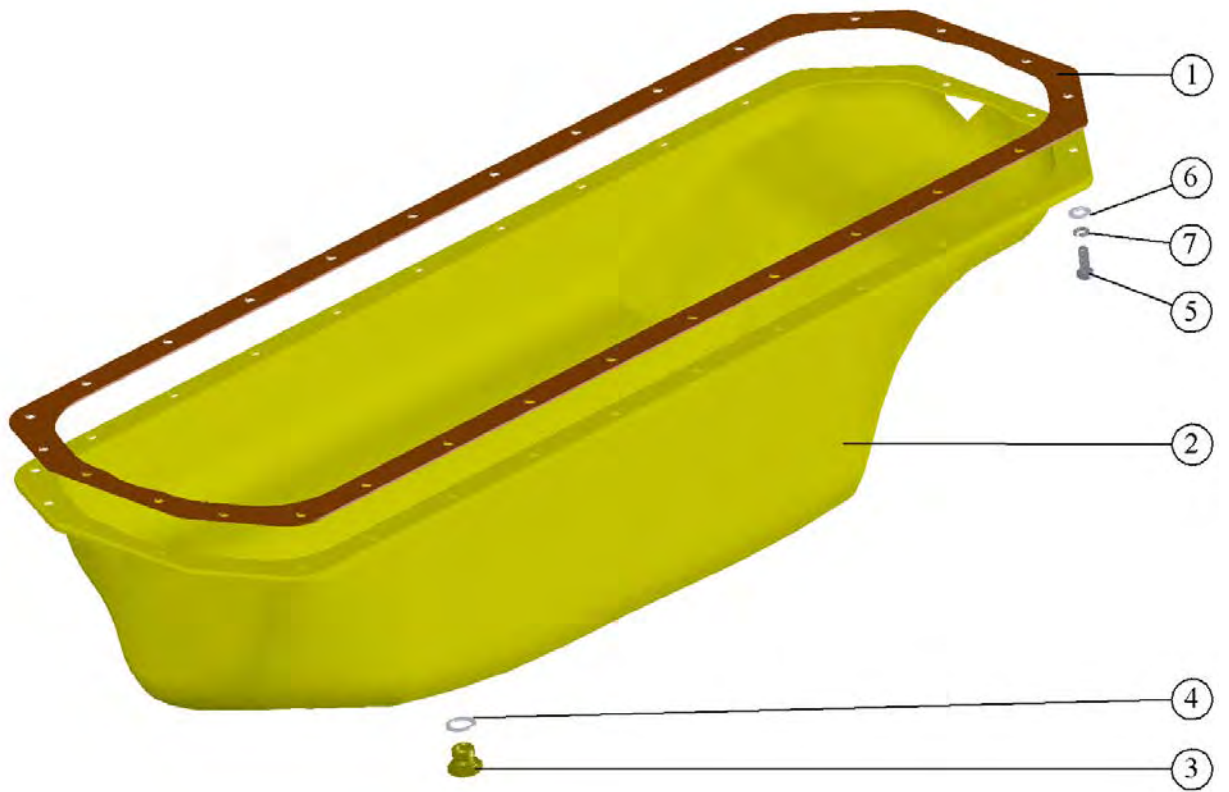


Рис. 13 Установка картера масляного

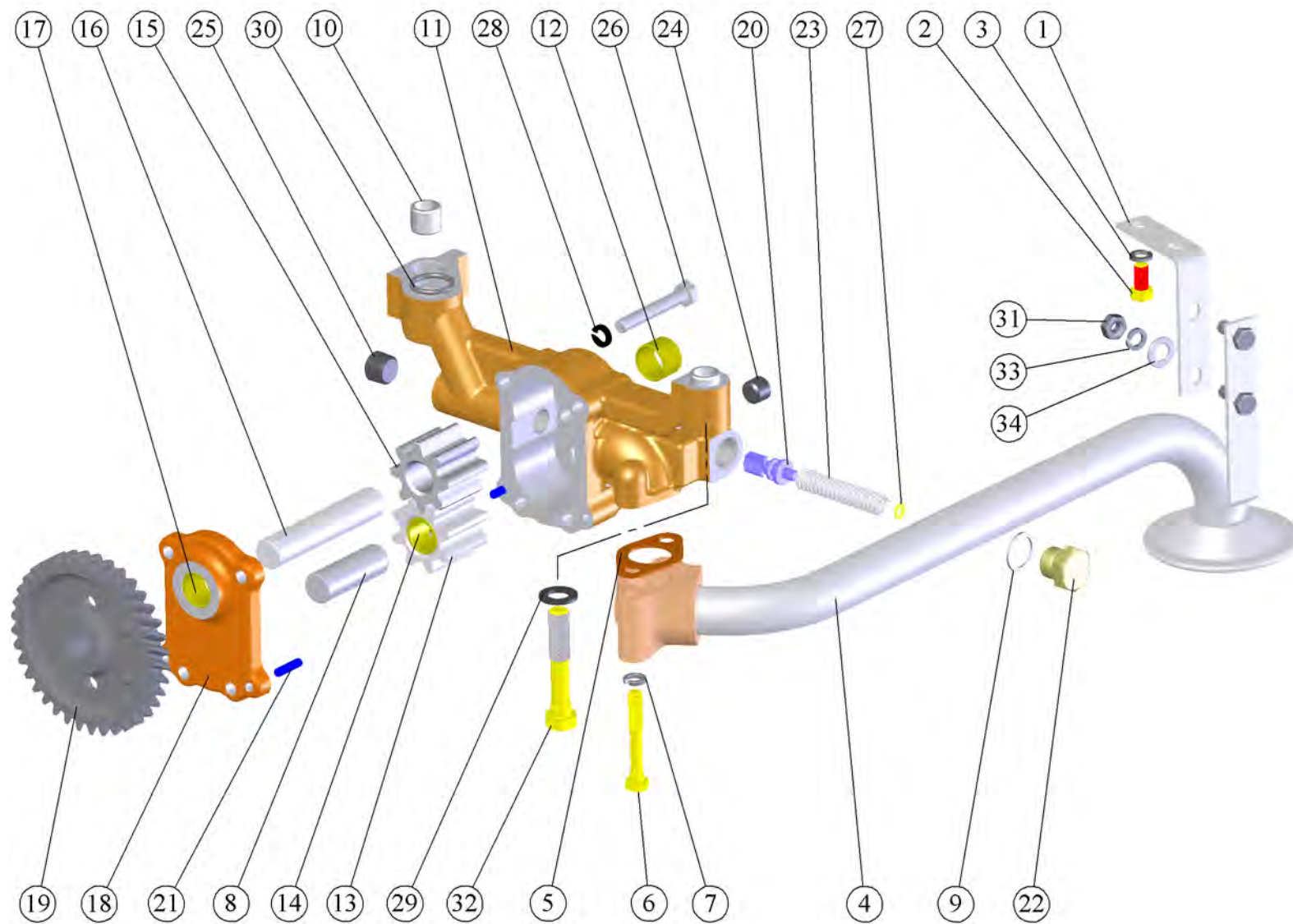


Рис. 14 Установка насоса масляного. Установка приёмника насоса масляного

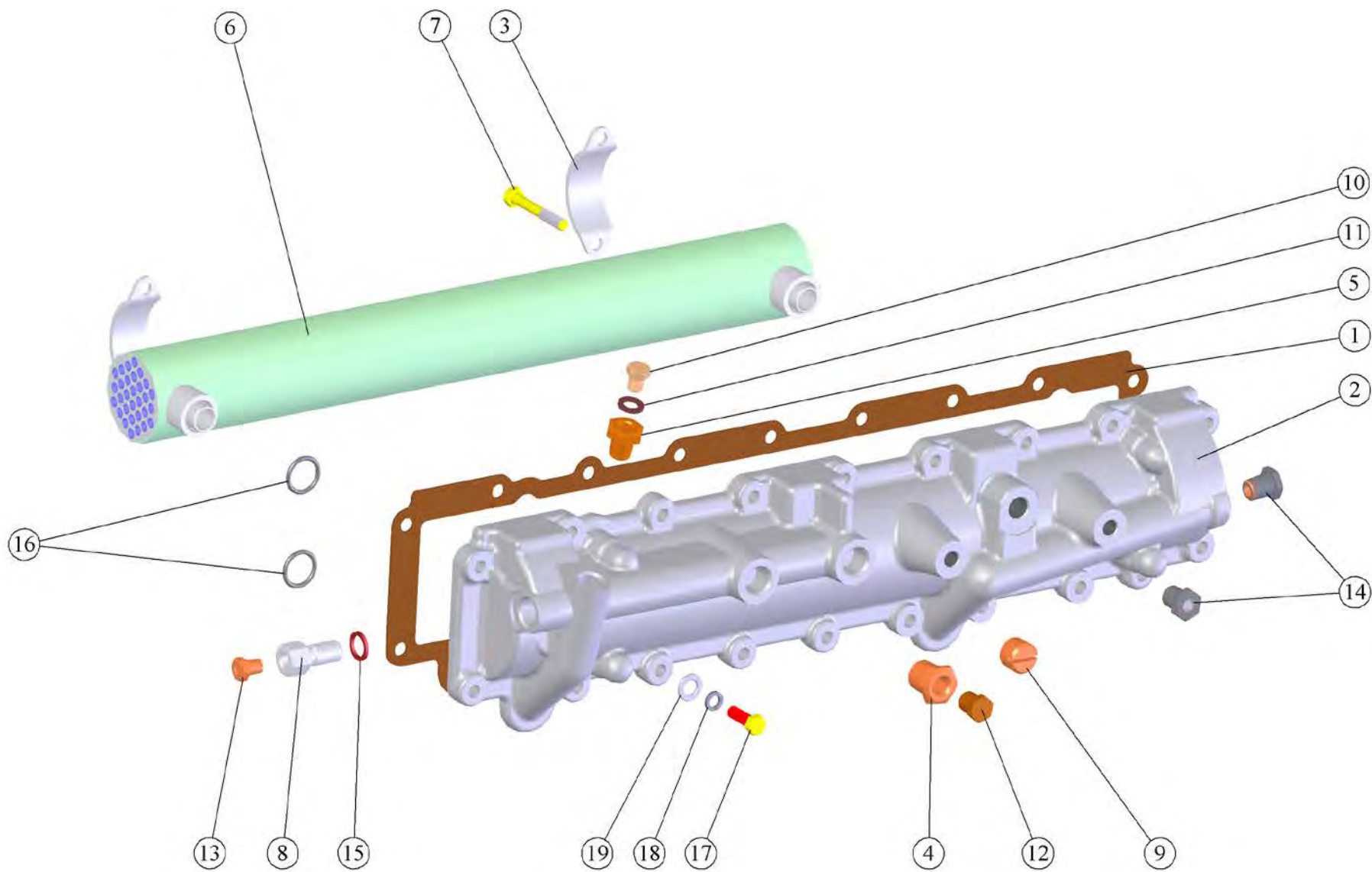


Рис. 15 Установка теплообменника

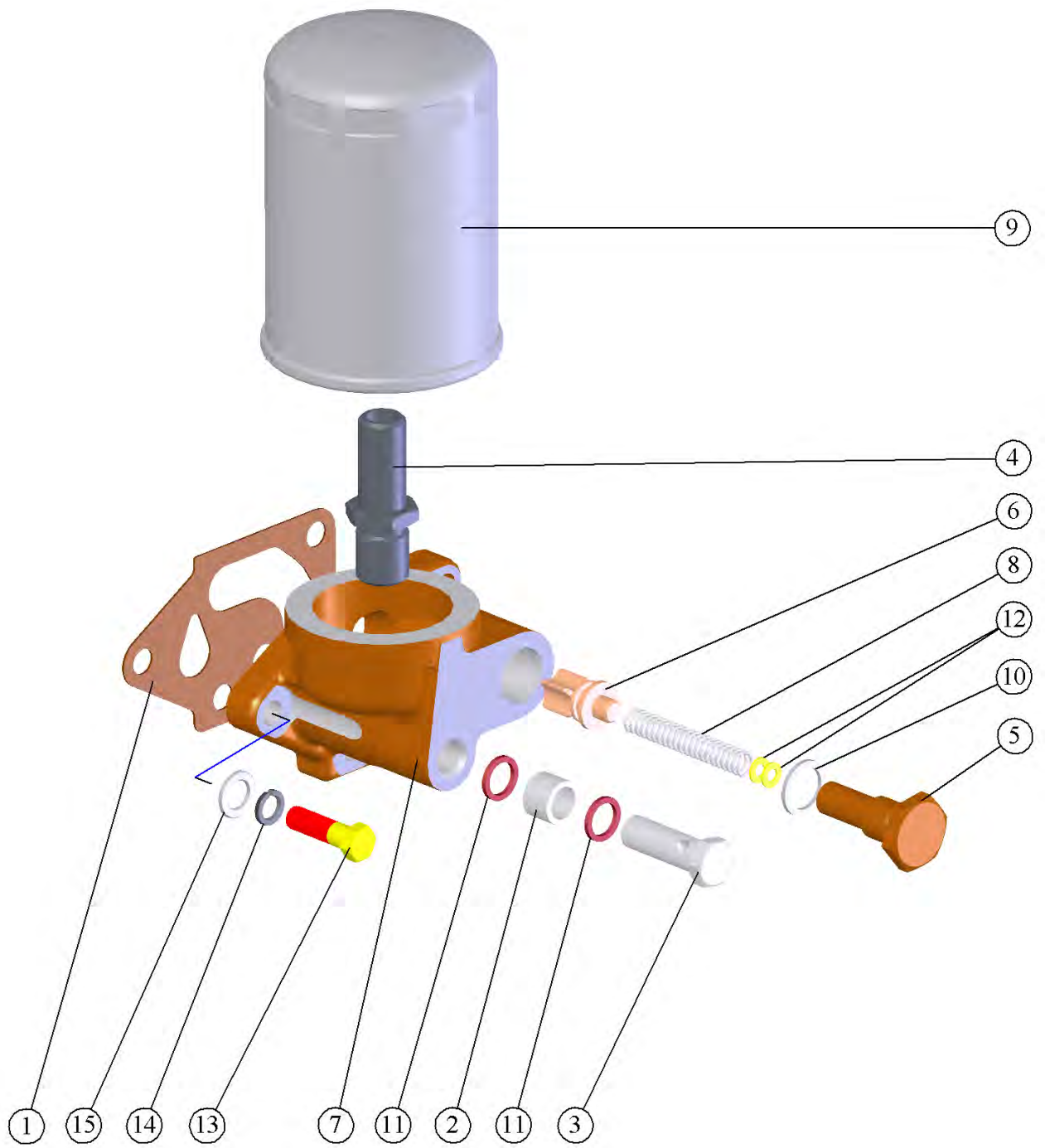


Рис. 16 Установка фильтра очистки масла

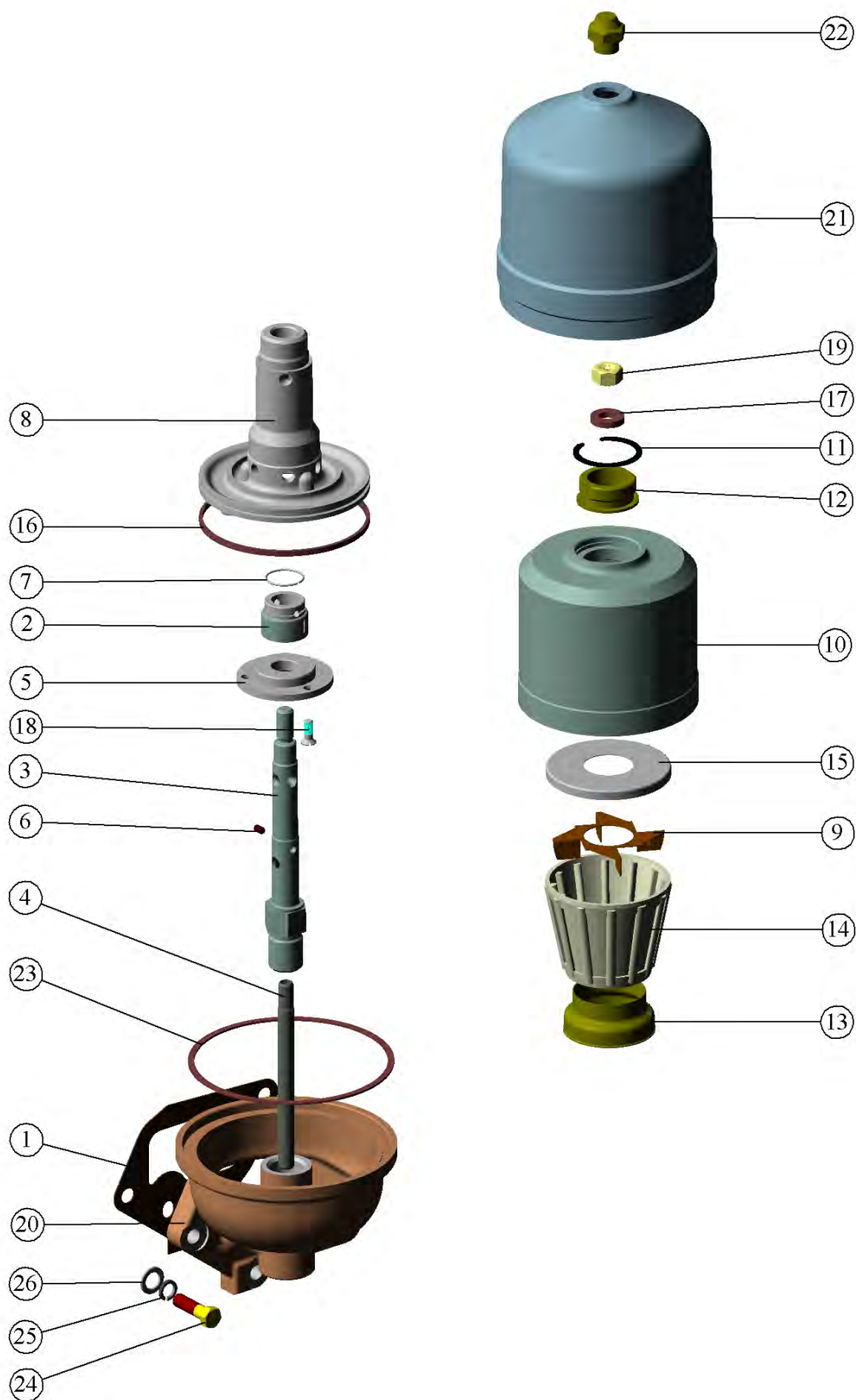


Рис. 17 Установка центробежного масляного фильтра

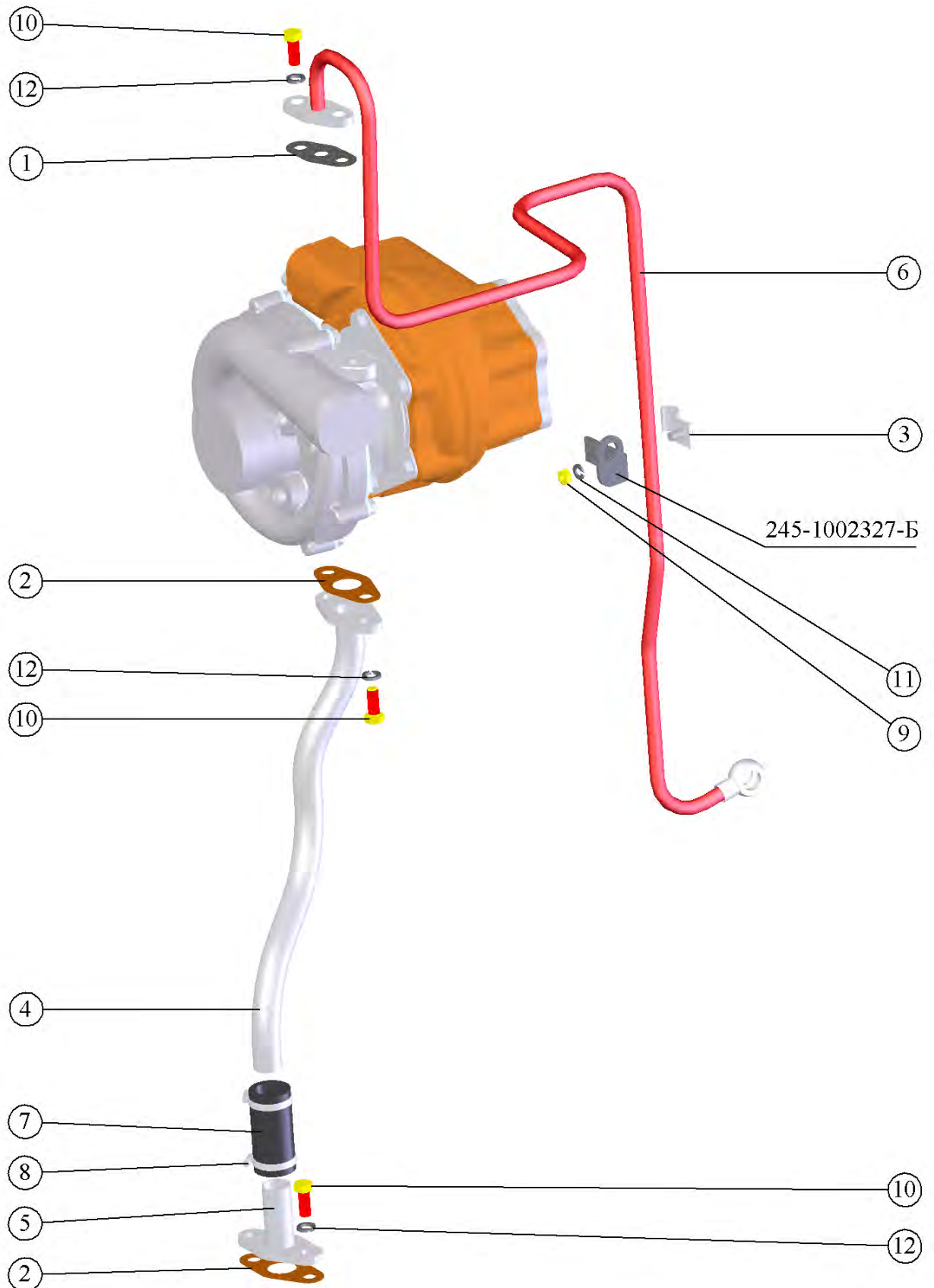


Рис. 18 Маслопроводы турбокомпрессора

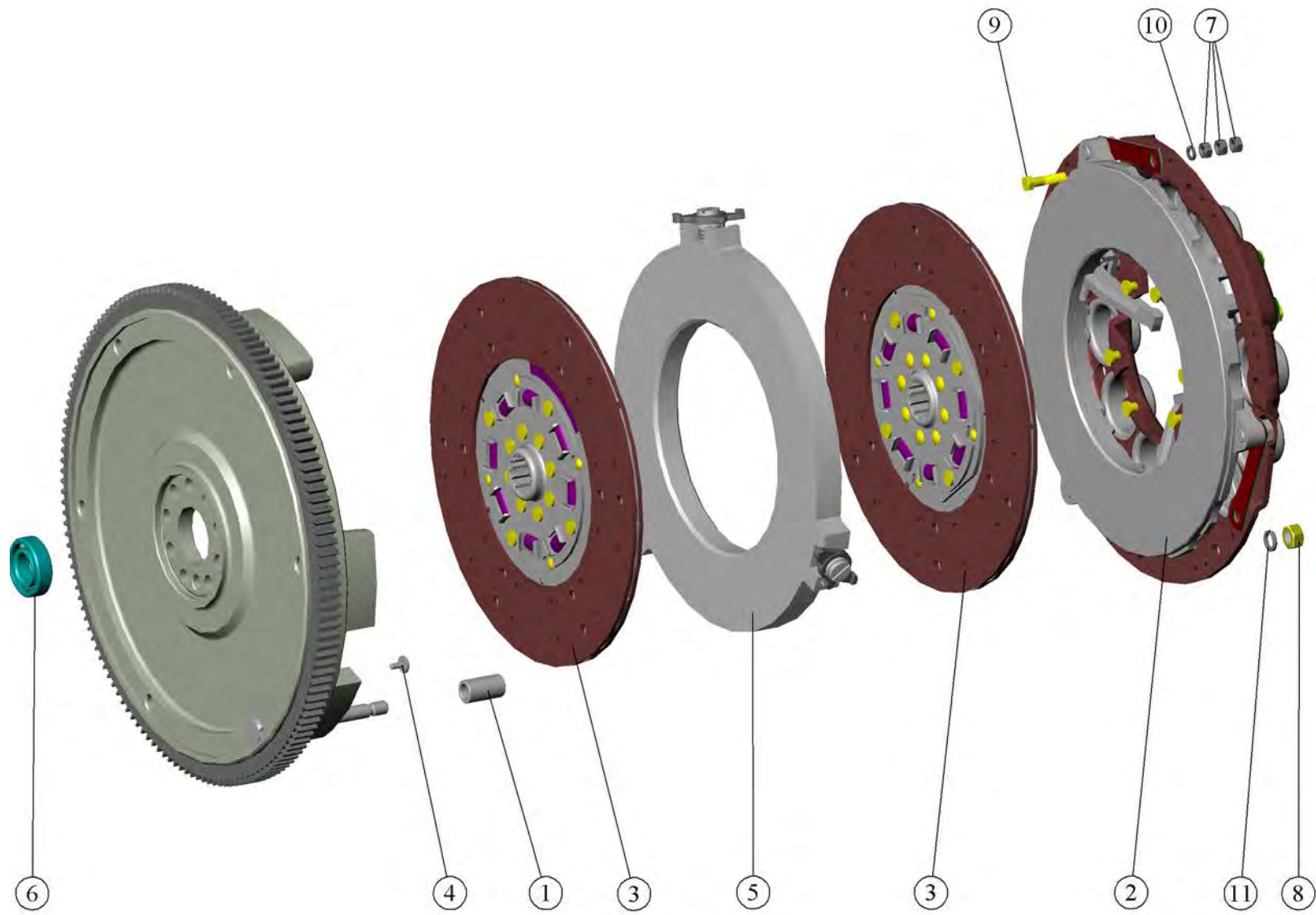


Рис. 19 Установка муфты сцепления

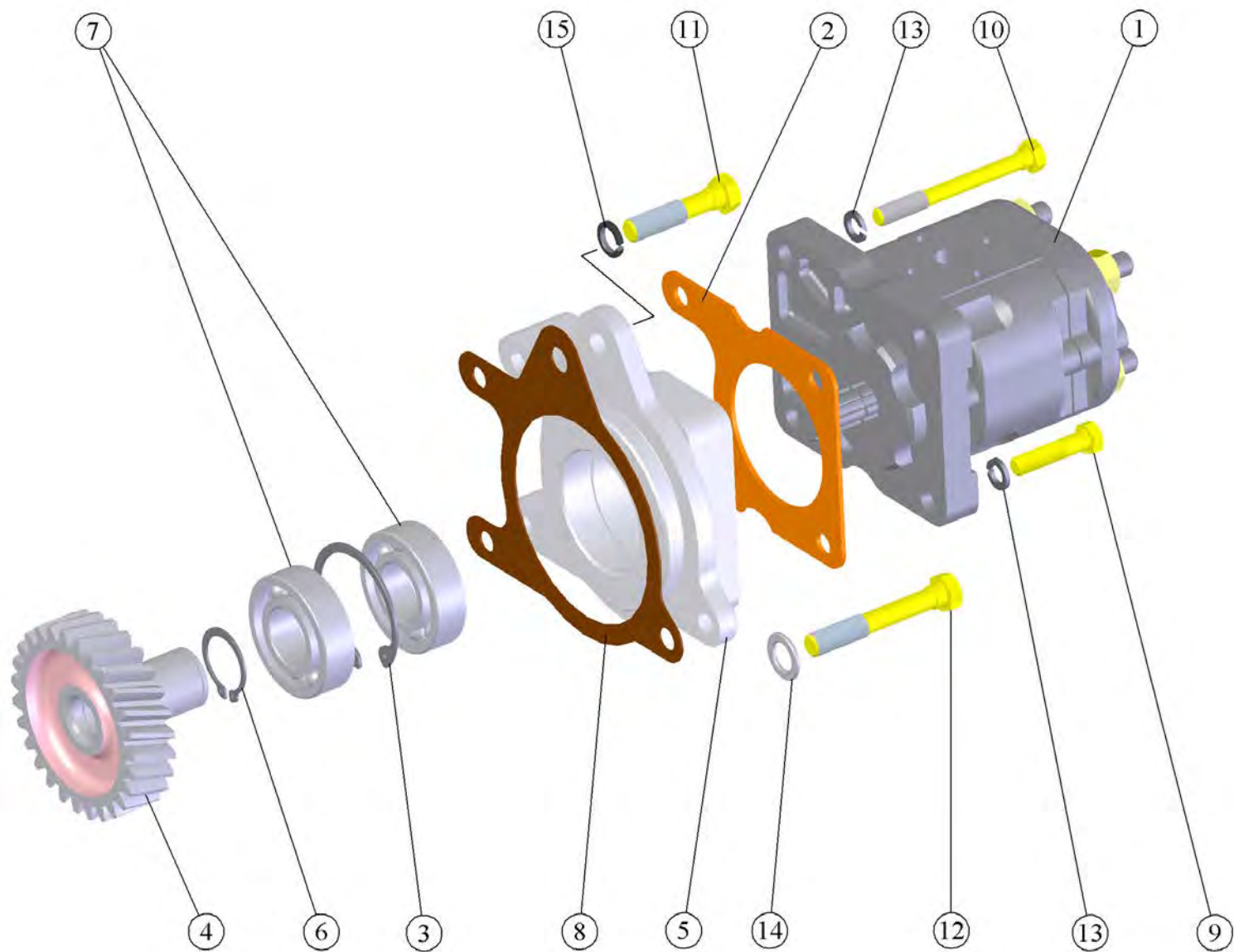


Рис. 20 Установка насоса рулевого управления

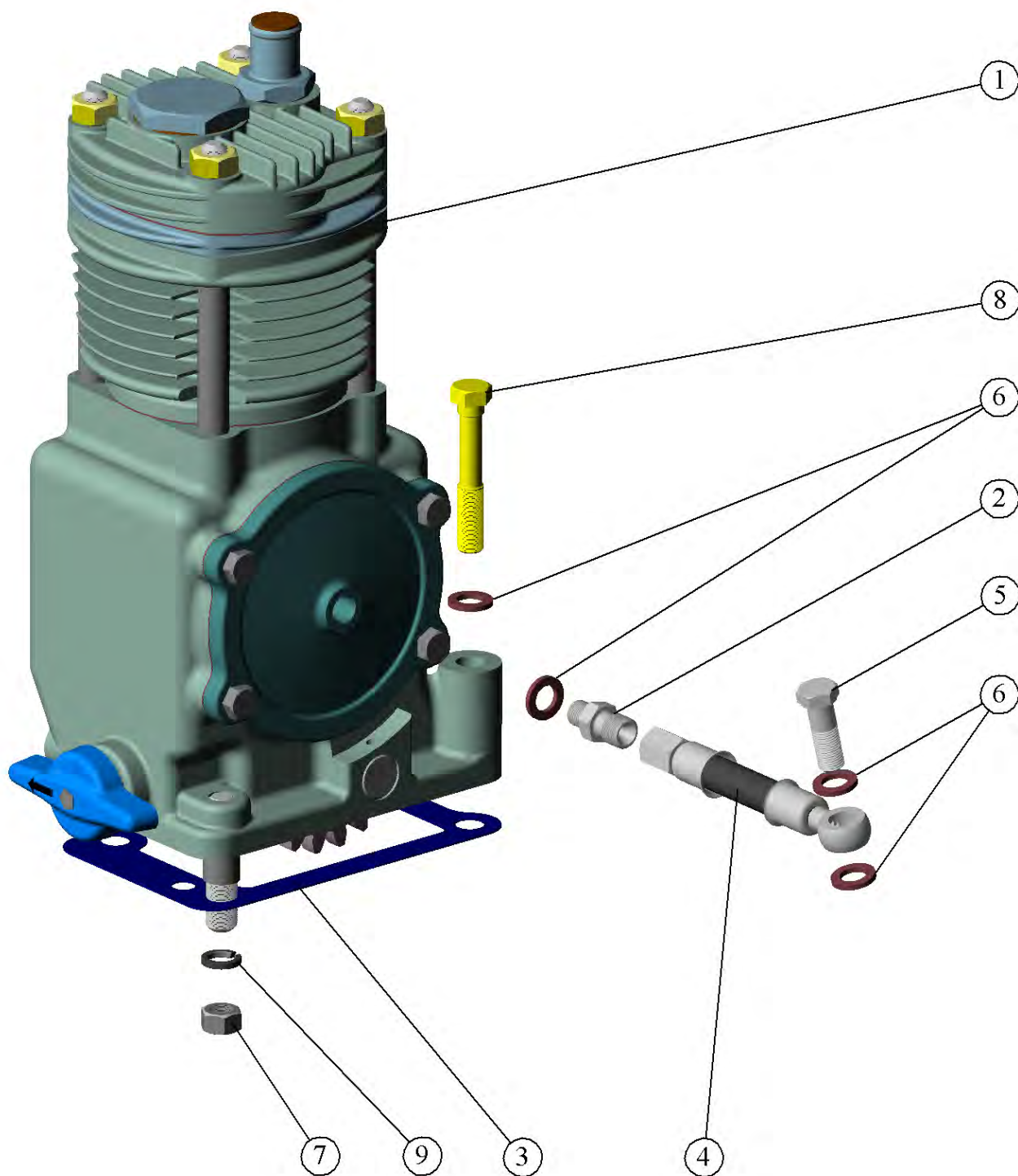


Рис. 21 Установка пневмокомпрессора

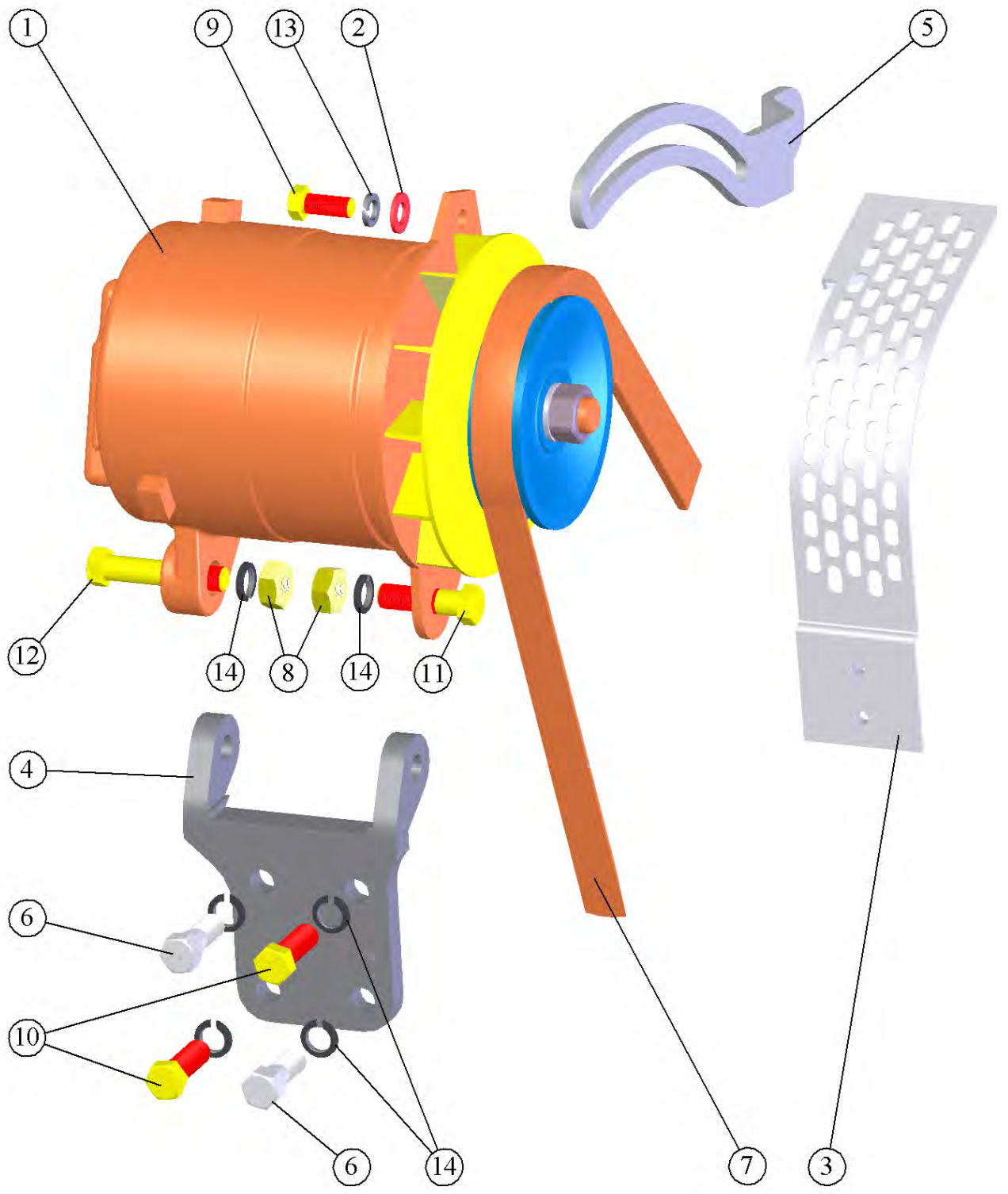


Рис. 22 Установка генератора

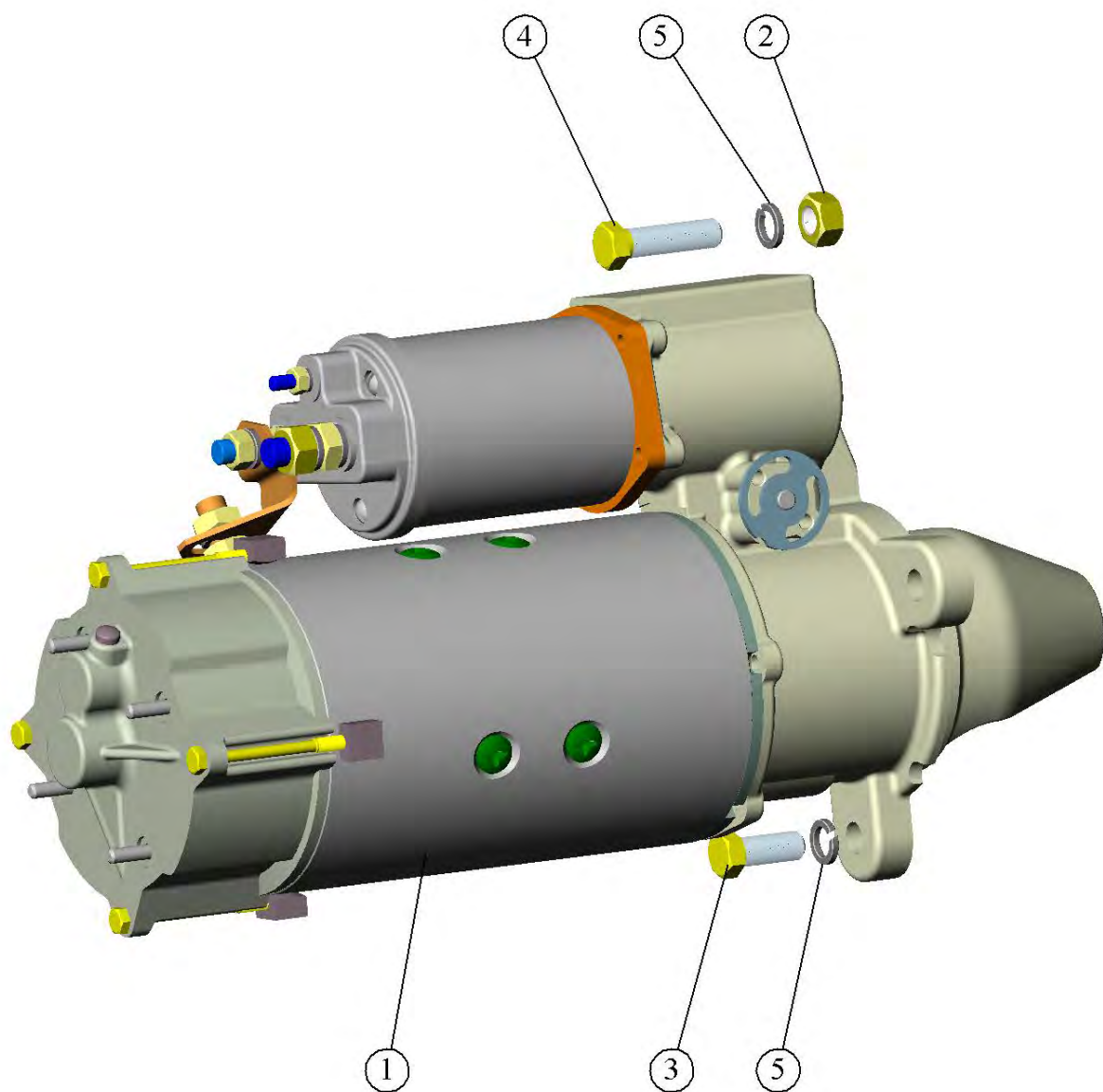


Рис. 23 Установка стартера