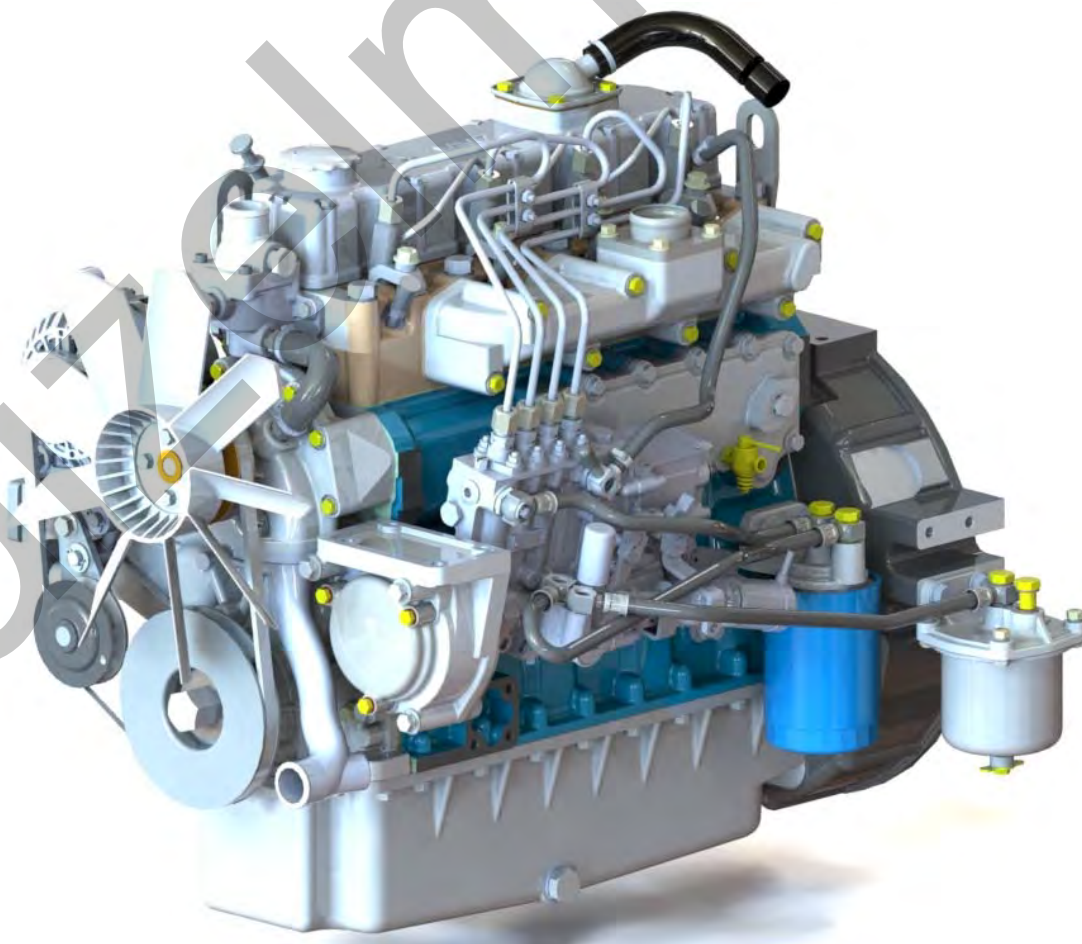




Открытое акционерное общество
«Управляющая компания холдинга
«МИНСКИЙ МОТОРНЫЙ ЗАВОД»

ДИЗЕЛЬ ММЗ-4D

Каталог изделия
4D – 0000100 КИ



Минск 2023

Разработано КБ ПП

Дизель ММЗ–4D

Каталог предназначен для инженерно-технических работников хозяйств.
Соответствует заводской технической документации
по состоянию на 2023 г.

Копировать, тиражировать целиком или частично
без письменного разрешения ОАО «УКХ «ММЗ» запрещено.



ОАО «УКХ«ММЗ»

ПОРЯДОК ПОЛЬЗОВАНИЯ КАТАЛОГОМ

Настоящий каталог содержит основную номенклатуру сборочных единиц и деталей двигателя ММЗ–4D.

Сборочные единицы и детали расположены по группам и подгруппам в соответствии с номерами позиций на рисунках, что значительно облегчает поиск деталей в каталоге.

В графе «Наименование» применена система отступов. В первой строке указана самая крупная сборочная единица, а затем перечислены входящие в нее детали, например:

Наименование

1 2 3 4 5 6 7

Составная часть

Крепёжные детали

Сборочные единицы составной части

Крепёжные детали сборочной единицы

Более мелкое деление

Крепёжные детали

и т.д.

Цифры 1 2 3 4 5 6 7 указывают на принадлежность сборочных единиц и деталей к изделиям и служат для их отыскания. Крепёжные детали перечислены непосредственно под изделием (сборочной единицей), для крепления которого(ой) их используют, их перечисление предшествует перечислению деталей, входящих в это изделие. Крепёжные детали перечислены в том же столбце, что и изделия, с помощью которых оно крепится под заголовком «Крепёжные детали».

Для дизелей принята семизначная система нумерации сборочных единиц и деталей. Номер состоит из следующих элементов:

- первые цифры до дефиса обозначают марку дизеля, на котором впервые была применена данная деталь;
- первые две цифры после дефиса - номер группы;
- вторые две цифры - номер подгруппы;
- последние три цифры - порядковый номер детали;
- стоящие за ними буквы и цифры обозначают модификацию и исполнение сборочной единицы или детали.

Например: 4DTI-1002010 – блок цилиндров

10 - номер группы

02 - номер подгруппы

010 - номер детали

В комплектацию дизеля входят покупные сборочные единицы и детали. К ним относятся топливная аппаратура, электрооборудование и др. Эти сборочные единицы и детали обозначены так, как это принято на заводах-изготовителях.

В связи с постоянным совершенствованием дизеля в конструкции отдельных сборочных единиц и деталей могут быть внесены изменения не отраженные в настоящем каталоге.

Характеристика дизеля

Таблица 1 – Характеристика дизеля

Наименование параметров	Единица измерения	Дизель 4D
		Значение параметра/ описание параметра
Тип дизеля		Четырехтактный, без турбонаддува
Способ смесеобразования		Непосредственный впрыск топлива
Число цилиндров	шт.	4
Расположение цилиндров		Рядное, вертикальное
Рабочий объем цилиндров	л	2,14
Порядок работы цилиндров		1–3–4–2
Направление вращения коленчатого вала по ГОСТ 22836 (со стороны вентилятора)		Правое
Диаметр цилиндра	мм	87
Ход поршня	мм	90
Номинальная мощность	кВт	36±0,72
Частота вращения при номинальной мощности	мин ⁻¹	3000 ⁺⁴⁰ ₋₅₀
Удельный расход масла на угар, не более	г/(кВт·ч)	0,6 ^{+0,2} нижний предел не ограничен
Масса дизеля, не заправленного горюче-смазочными материалами и охлаждающей жидкостью в комплектации	кг	250±10
Максимальный крутящий момент	Н·м	120±4%
Минимальная устойчивая частота вращения холостого хода	мин ⁻¹	900±50
Удельный расход топлива при номинальной мощности	г/(кВт·ч)	285+5% нижний предел не ограничен
Давление масла в системе смазки дизеля при температуре охлаждающей жидкости на выходе из дизеля 85–105 °С: – при номинальной частоте вращения коленчатого вала – при минимальной устойчивой частоте вращения холостого хода, не менее	МПа	0,28–0,46 0,1

Указатель групп, подгрупп. Наименование механизмов и систем

Таблица 2 – Указатель групп, подгрупп. Наименование механизмов и систем

Группа	Подгруппа	Наименование	Установка	Страница	Рисунок	
		Механизмы дизеля				
10	1002	Блок цилиндров	4D-1002000-01	7, 9	1, 2	
			4D-1002000-02			
			4D-1002000-03			
	1002	Крышка распределения	3LD-1002070-Б	11	4	
			3LD-1002070-Б-01			
			3LD-1002070-Б-06			
	1002	Горловина	240-1002080-А	13	5	
	1002	Масломер	4DTI-1002320	14	6	
			4DTI-1002320-Б		6а	
	1002	Картер маховика	3LD-1002370-01	16	7	
			4DTI-1002370			
			4DTI-1002370-01			
			4DTI-1002370-03			
			4DTI-1002370-04			
1003	Головка цилиндров	4DTI-1003010-03	18, 20, 22	8, 9, 10		
1003	Крышка головки цилиндров. Сапун	4DTI-1003100	24	11		
1004	Кривошипно-шатунный механизм	4D-1004500	26	12		
1005	Маховик	4DTI-1005110	28	13		
		4DTI-1005110-04				
		4DTI-1005110-06				
1005	Шкив коленчатого вала	3LD-1005130-01	29	14		
1006	Вал распределительный	4DTI-1006010	10	3		
1006	Крышка люка	3LD-1006310	30	15		
		Система питания				
10, 11	1008	Переходник и патрубок	3LD-1008030	31	16	
	1008	Впускной тракт	3LD-1008030-Б			
	1008	Коллектор впускной	4DTI-1008040	32	17	
			4DTI-1008040-02			
	1008	Выпускной тракт	4DTI-1008050	34	18	
			4DTI-1008050-02			
	1111	Топливная аппаратура	4D-1111000	36, 40, 44, 45	19, 20, 21, 22, 23, 24, 25, 26	
4D-1111000-02						
4DTI-1111000-Б-08						
4DTI-1111000-Б-10						
		Система смазки				
10, 14	1009	Картер масляный	4DTI-100900	46	27	
	1013	Теплообменник	4DTI-1013010-01	47	28	
			4DTI-1013010-03			
	1017	Фильтр масляный	4DTI-1017000	49	29	
			4DTI-1017000-01			
4DTI-1017000-02						

Продолжение таблицы 2

Группа	Подгруппа	Наименование	Установка	Страница	Рисунок
10, 14	1022	Привод гидронасоса	3LD-1022040	50	30
			3LD-1022040-В-01		
	1022	Крышка	3LD-1022050	52	31
	1400	Масляный насос	4DTI-1400010	53	32
		Система охлаждения			
13	1306	Корпус термостата	3LD-1306030-Б	55	33
			3LD-1306030-Б-01		
			4DTI-1306030-У		
	1307	Насос водяной	3LD-1307000-Б-04	57	34
			3LD-1307000-Б-08		
	1308	Вентилятор	3LDT-1308000-01	59	35
3LDT-1308000-Б-01					
		Электрооборудование			
37	3700	Компоненты электронной системы	4D-3700010	61	36
	3700	Компоненты электронной системы свечей накаливания	245-3700020	63	37
	3700	Компоненты электрооборудования	4DTI-3700055	64	38
	3700	Датчики	4DTI-3700070	65	39
			4DTI-3700070-01		
	3701	Генератор	3LD-3701040-Б	66	40
			3LD-3701040-В	68	41
4DTI-3701040			70	42	
3708	Стартер	3LD-3708030	72	43	



№ позиции на рисунке	Номер сборочной единицы, деталей	Наименование					Кол-во в группе
		1	2	3	4	5	
Блок цилиндров							
1	50-1002326-B	ЗАГЛУШКА					2
2	240-1002046	ШТИФТ					2
3	2.10X25	ШТИФТ					4
4	3LD-1002030	ЩИТ РАСПРЕДЕЛЕНИЯ					1
5	3LD-1002033	ПРОКЛАДКА ЩИТА РАСПРЕДЕЛЕНИЯ					1
6	4DTI-1002010-04 4DTI-1002010-05	БЛОК ЦИЛИНДРОВ (см. Рисунок 2)					1
7	4DTI-1006010	ВАЛ РАСПРЕДЕЛИТЕЛЬНЫЙ (см. Рисунок 3)					1
8	240-1003027	ЗАГЛУША					2
9	3LD-1003029	ЗАГЛУША					1
10	50-1006247	ВИНТ СПЕЦИАЛЬНЫЙ					2
11	3LD-1006021	ПЛАНКА					1
12	3LD-1006024	ШАЙБА					1
13	3LD-1006027 или M 8X 65.10.9.016	БОЛТ					3
14	3LD-1006240-Б	ШЕСТЕРНЯ ПРОМЕЖУТОЧНАЯ СО ВТУЛКОЙ					1
15	3LD-1006252	ПАЛЕЦ ПРОМЕЖУТОЧНОЙ ШЕСТЕРНИ					1
16	3LD-1006254	КОЛЬЦО УПОРНОЕ					1
17	3LD-1007375	ТОЛКАТЕЛЬ КЛАПАНА					8
18	245-1017007	ПРОБКА КОНИЧЕСКАЯ					1
19	M 8-6gX 20.88.35.016	БОЛТ					4
20	10 ОТ 65Г 06	ШАЙБА					2
21	8Т 65Г 06	ШАЙБА					7
22	3LD-1006311-Б	ШЕСТЕРНЯ ПРИВОДА ТОПЛИВНОГО НАСОСА					1
23	4DTI-1011090	КЛАПАН					

№ позиции на рисунке	Номер сборочной единицы, деталей	Наименование					Кол-во в группе
		1	2	3	4	5	
Блок цилиндров							
1	4DTI-1002010-04 4DTI-1002010-05 4DTI-1002015-04 4DTI-1002015-05	БЛОК ЦИЛИНДРОВ					1
2	3LD-1002052-Б	КРЫШКА КОРЕННОГО ПОДШИПНИКА					4
3	3LD-1002067	ВТУЛКА					3
4	3LD-1002068	ВТУЛКА ЗАДНЯЯ					1
5	3LD-1002069	ВТУЛКА ПЕРЕДНЯЯ					1
6	3LD-1002072-Б	КРЫШКА КОРЕННОГО ПОДШИПНИКА					1
7	3LD-1002159	БОЛТ КРЫШКИ КОРЕННОГО ПОДШИПНИКА					10

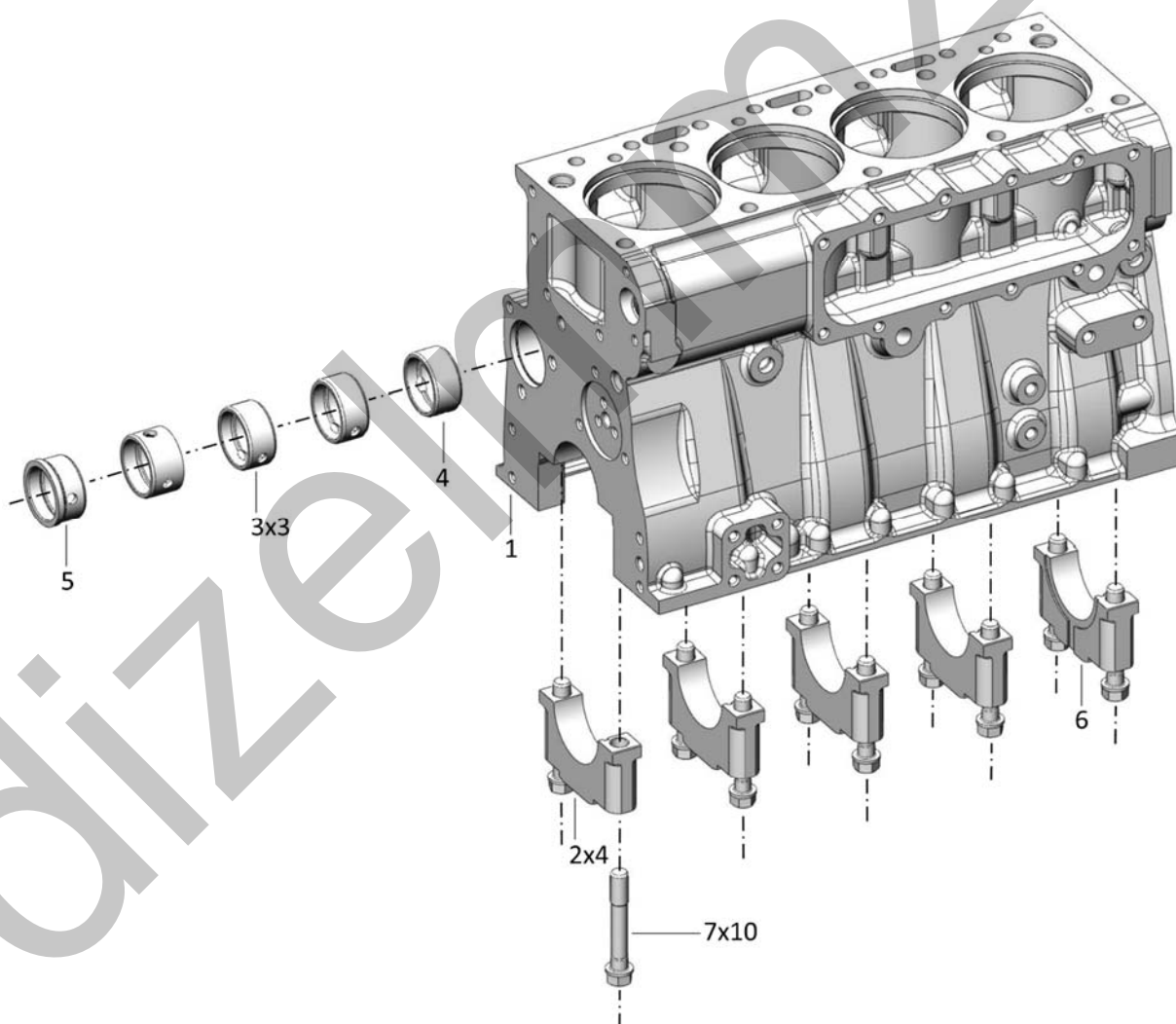


Рисунок 2 – Блок цилиндров. Втулки. Крышки коренных подшипников.



№ позиции на рисунке	Номер сборочной единицы, деталей	Наименование					Кол-во в группе
		1	2	3	4	5	
Вал распределительный							
1	4DTI-1006010	ВАЛ РАСПРЕДЕЛИТЕЛЬНЫЙ					1
2	50-1006017-Б	ШАЙБА					1
3	50-1006018	ШАЙБА РАСПРЕДЕЛИТЕЛЬНОГО ВАЛА					1
4	240-1006214-Б	ШЕСТЕРНЯ РАСПРЕДЕЛИТЕЛЬНОГО ВАЛА					1
5	245-1006020-01	БОЛТ СПЕЦИАЛЬНЫЙ					1
6	4DTI-1006015	ВАЛ РАСПРЕДЕЛИТЕЛЬНЫЙ					1
7	245-1005013-Б	ШПОНКА КОЛЕНЧАТОГО ВАЛА					1

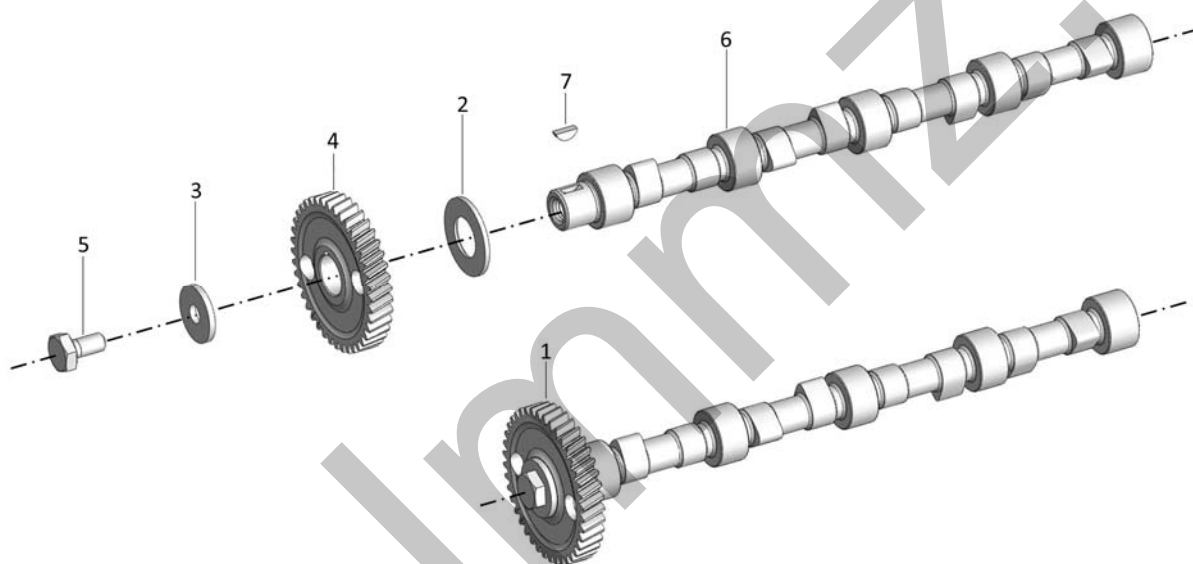


Рисунок 3 – Вал распределительный.



№ позиции на рисунке	Номер сборочной единицы, деталей	Наименование					Кол-во в группе
		1	2	3	4	5	
Крышка распределения							
1	3LD-1002064	ПРОКЛАДКА КРЫШКИ РАСПРЕДЕЛЕНИЯ					1
2	M 8X 60.8.8.016	БОЛТ					6
	3LD-1002065	КРЫШКА РАСПРЕДЕЛЕНИЯ					1
	3LD-1002065-01						
	3LD-1002065-05						
3	3LD-1002061	КРЫШКА РАСПРЕДЕЛЕНИЯ					1
3а	3LD-1002061-01						
3б	3LD-1002061-05						
3в	3LD-1002061-06						
4	3LD-1002066	МАСЛООТРАЖАТЕЛЬ					1
5	BAUM4SLX7 или CR 55x70x8 HMSA10V	МАНЖЕТА					1
6	2.6X14	ШТИФТ					1

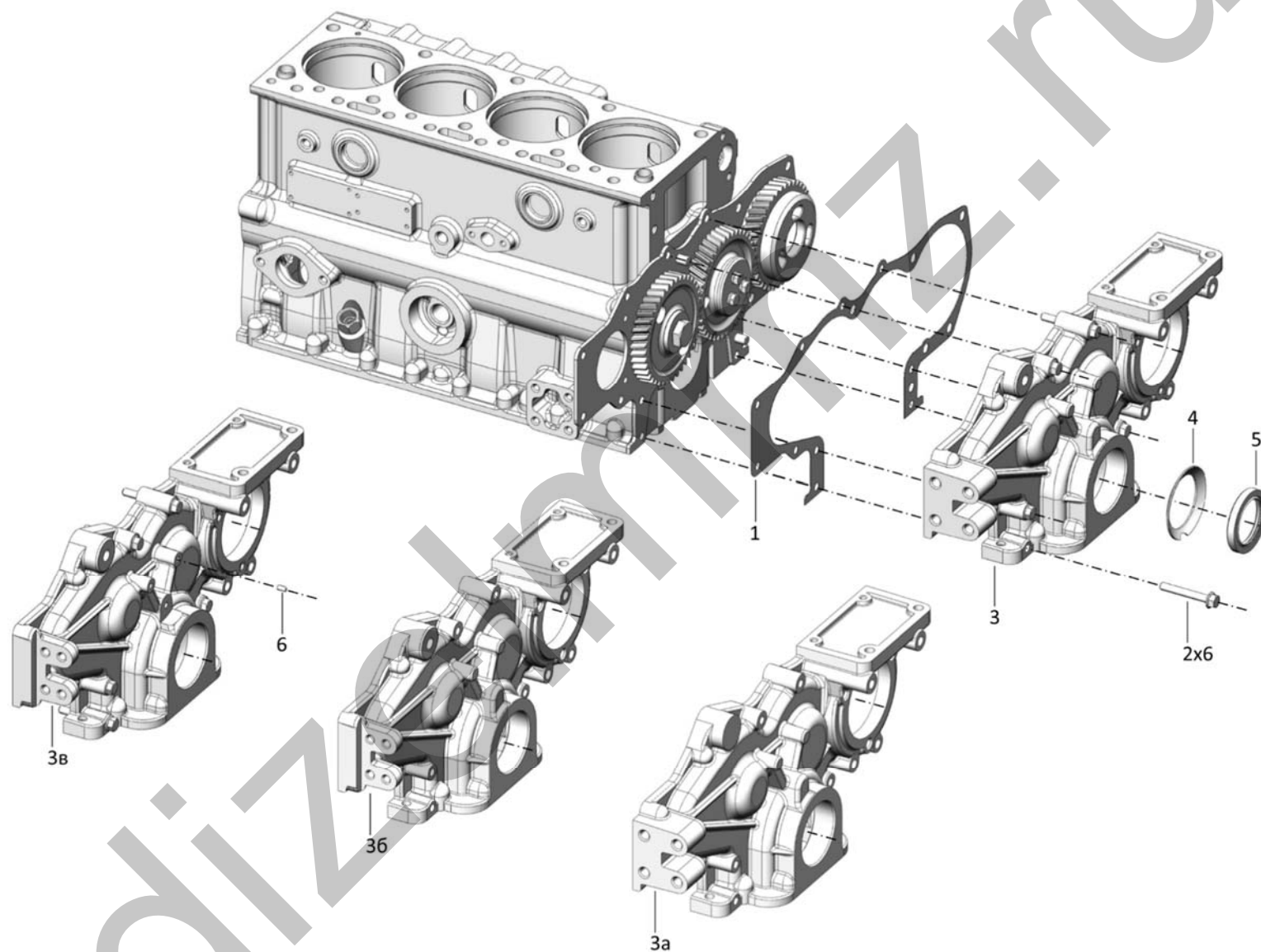


Рисунок 4 – Крышка распределения.



№ позиции на рисунке	Номер сборочной единицы, деталей	Наименование					Кол-во в группе
		1	2	3	4	5	
Горловина							
1	240-1002082-A1	ПРОКЛАДКА ГОРЛОВИНЫ					1
2	240-1002115	ГОРЛОВИНА					1
3	M 8-6gX 20.88.35.016	БОЛТ					2
4	8T 65Г 06	ШАЙБА					2

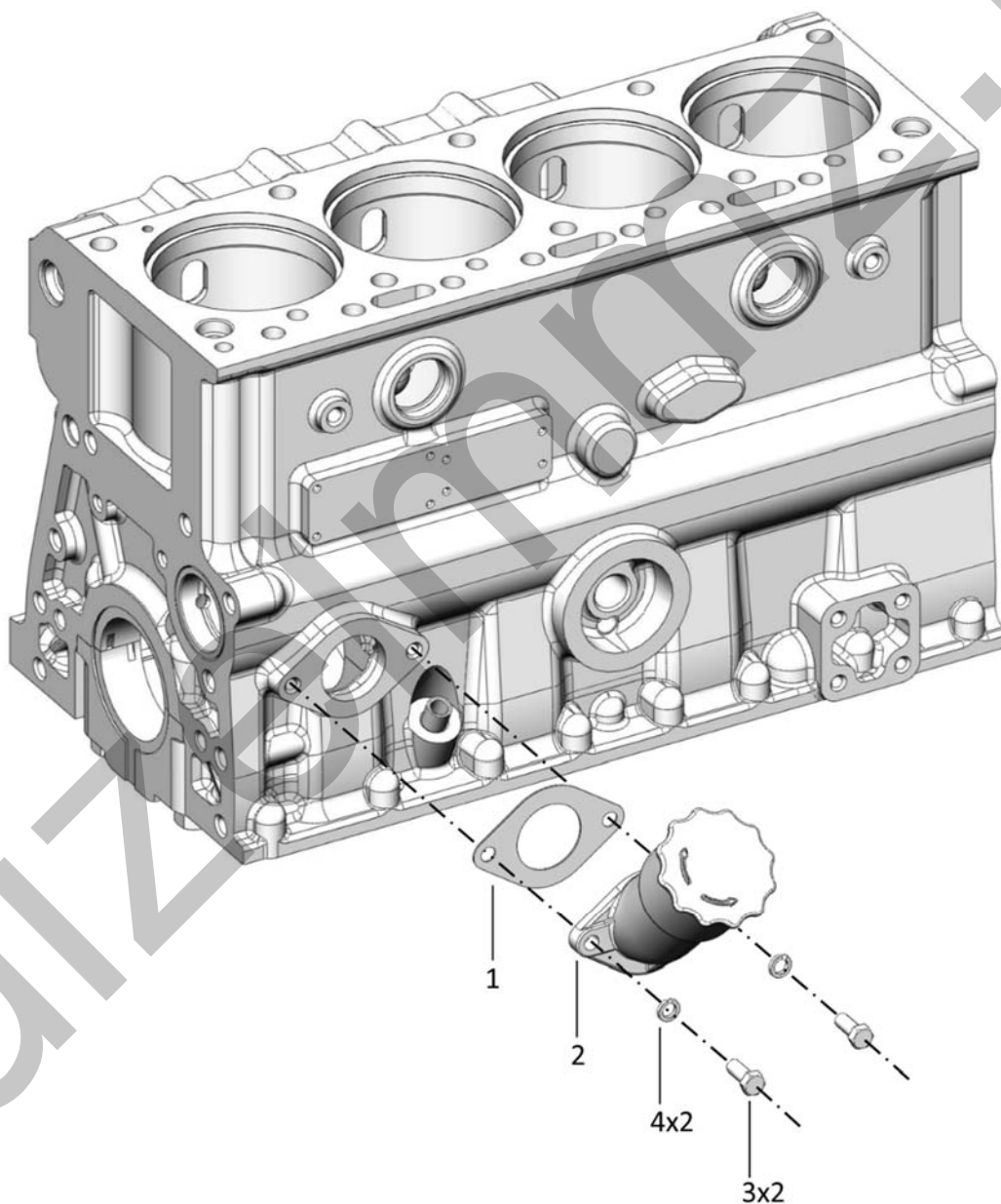


Рисунок 5 – Горловина.



№ позиции на рисунке	Номер сборочной единицы, деталей	Наименование					Кол-во в группе
		1	2	3	4	5	
Масломер							
1	4DTI-1002320	МАСЛОМЕР					1
2	4DTI-1002320-Б	МАСЛОМЕР					1
2	4DTI-1002325-Б	ТРУБКА УКАЗАТЕЛЯ УРОВНЯ МАСЛА					1
3	245-1002333	ПРОКЛАДКА					1
4	4DTI-1002315-Б	УКАЗАТЕЛЬ УРОВНЯ МАСЛА					1
5	A 6.01.08кп.016	ШАЙБА					1
6	4DTI-1002326	КРОНШТЕЙН					1
7	245-1118052	ХОМУТ					1
8	M 6-6gX 16.88.35.016	БОЛТ					1
9	M 6-6H.6.016 (S10)	ГАЙКА					1
10	6 65Г 06	ШАЙБА					1
11	245-1002323	ШТУЦЕР					1
12	240-1002323-Б	ТРУБКА					1

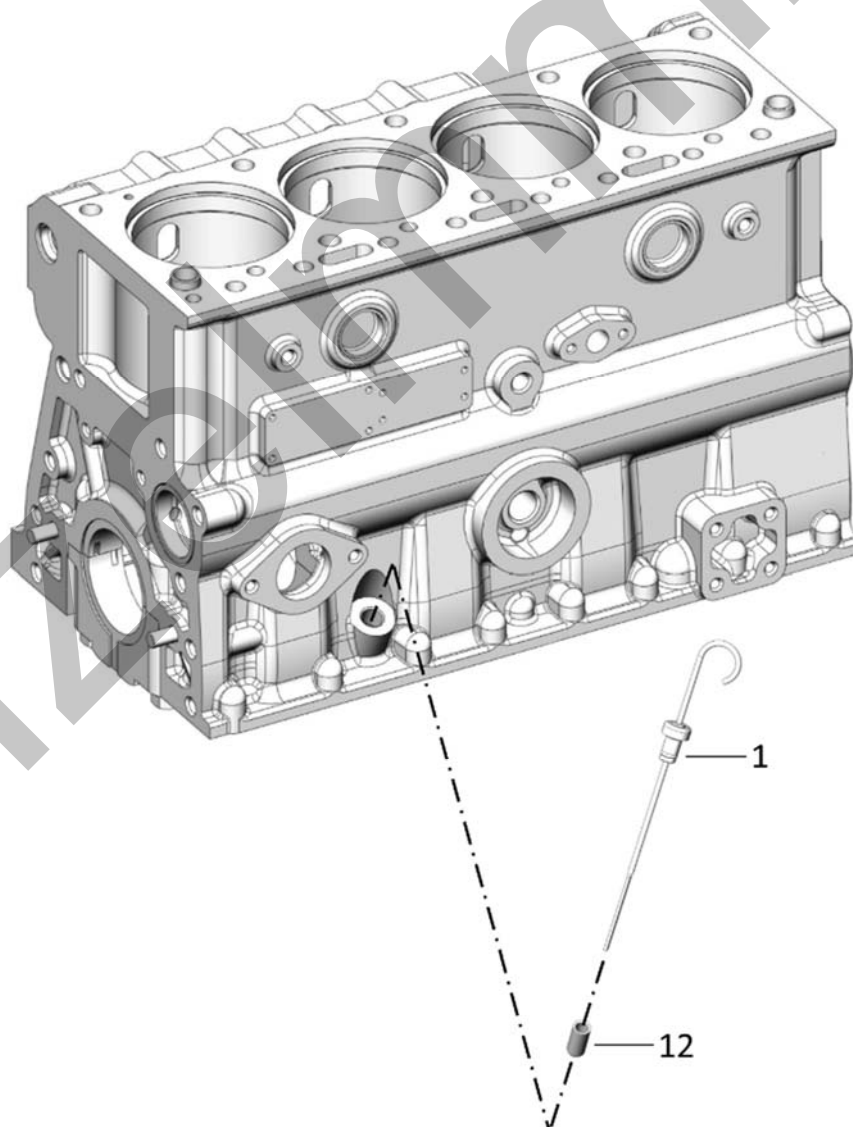


Рисунок 6 – Масломер.

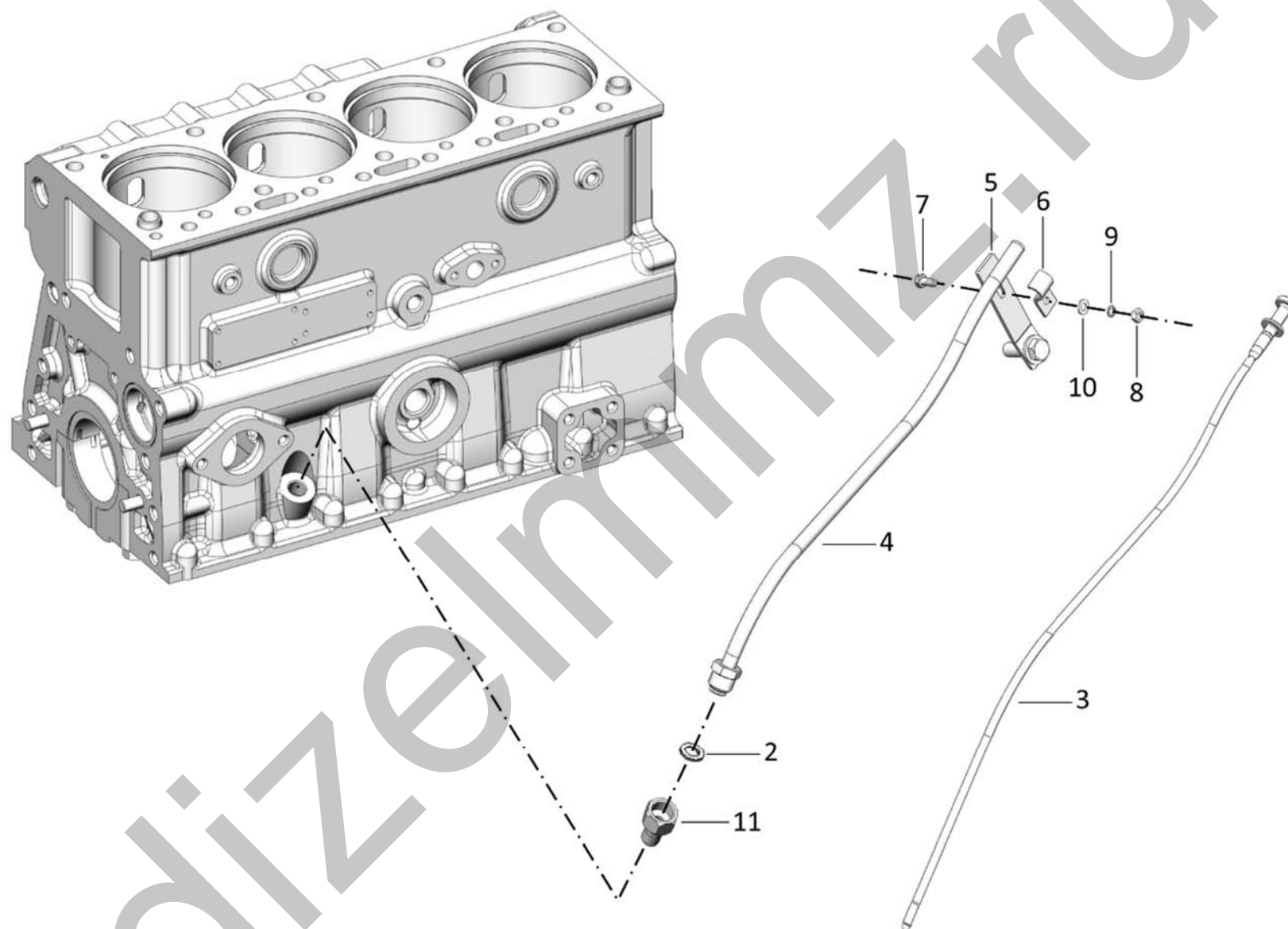


Рисунок 6а – Масломер.



№ позиции на рисунке	Номер сборочной единицы, деталей	Наименование					Кол-во в группе
		1	2	3	4	5	
Картер маховика							
	3LD-1002315-01	КАРТЕР МАХОВИКА					
	4DTI-1002365	КАРТЕР МАХОВИКА					
	4DTI-1002365-01	КАРТЕР МАХОВИКА					
	4DTI-1002365-03	КАРТЕР МАХОВИКА					
	4DTI-1002365-04	КАРТЕР МАХОВИКА					
1	3LD-1002312-01	КАРТЕР МАХОВИКА					1
1а	3LD-1002312-Б-04	КАРТЕР МАХОВИКА					1
1б	3LD-1002312-Б-05	КАРТЕР МАХОВИКА					1
1в	3LD-1002312-Б-07	КАРТЕР МАХОВИКА					1
1г	3LD-1002312-07	КАРТЕР МАХОВИКА					1
2	50-1002340	ФИКСАТОР					1
3	BAUM SLX7 или CR 80X100X10 HMS5V	МАНЖЕТА					1
4	4DTI-1002366	КРЫШКА ЛЮКА					1
5	М 8X 16.8.8.016 или М 8X 16.8.8-А-А3F	БОЛТ					4
6	3LD-1002314	ПРОКЛАДКА КАРТЕРА МАХОВИКА					1
7	М 8X 30-8.8.016	БОЛТ					2
8	М 12X 30.8.8.016	БОЛТ					3
9	М 12X 40.8.8.016	БОЛТ					6

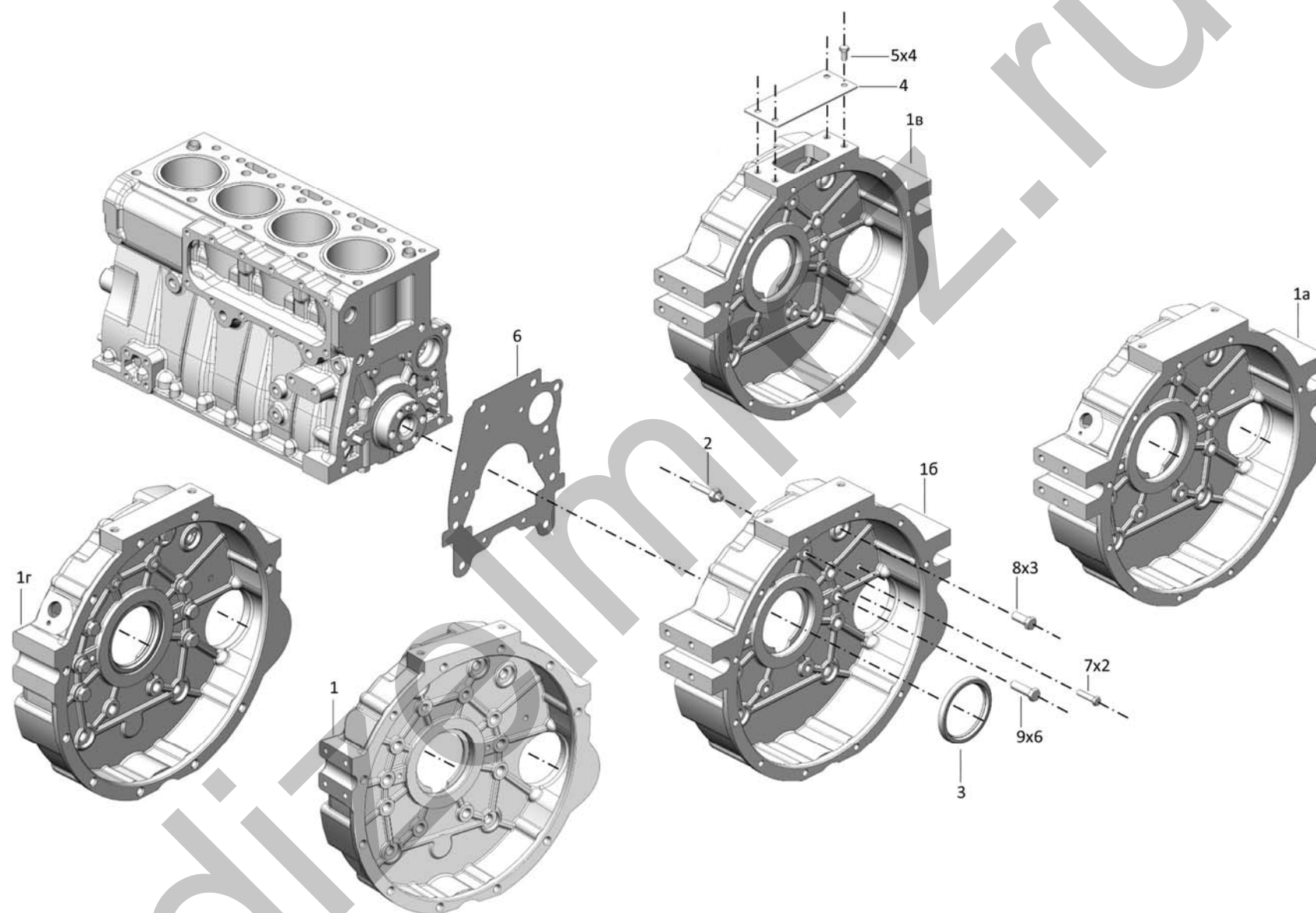


Рисунок 7 – Картер маховика.



№ позиции на рисунке	Номер сборочной единицы, деталей	Наименование					Кол-во в группе
		1	2	3	4	5	
Головка цилиндров							
1	48-1002318	ШАЙБА					10
2	245-1002047	БОЛТ					10
3	3LD-1002361	СЕРЬГА					2
	3LD-1003120	ПАТРУБОК					
4	3LD-1003118	ПРОКЛАДКА					1
5	3LD-1003119	ПАТРУБОК					1
6	M 8-6gX 25.88.35.016	БОЛТ					2
7	A 8.01.08кп.016	ШАЙБА					2
8	КГ 3/8" .A12.016	ПРОБКА					1
9	4DTI-1003011-01	ГОЛОВКА ЦИЛИНДРОВ (см. Рисунок 9)					1
10	4DTI-1003020 или 719-73-45	ПРОКЛАДКА ГОЛОВКИ ЦИЛИНДРОВ					1
11	3LD-1007310	ШТАНГА					8
12	4DTI-1007100	МЕХАНИЗМ КОРОМЫСЕЛ (см. Рисунок 10)					
13	12Г 65Г 06	ШАЙБА					4
14	M 12-6gX 25.88.35.016	БОЛТ					4
15	3LD-1003026	ЗАГЛУШКА					1

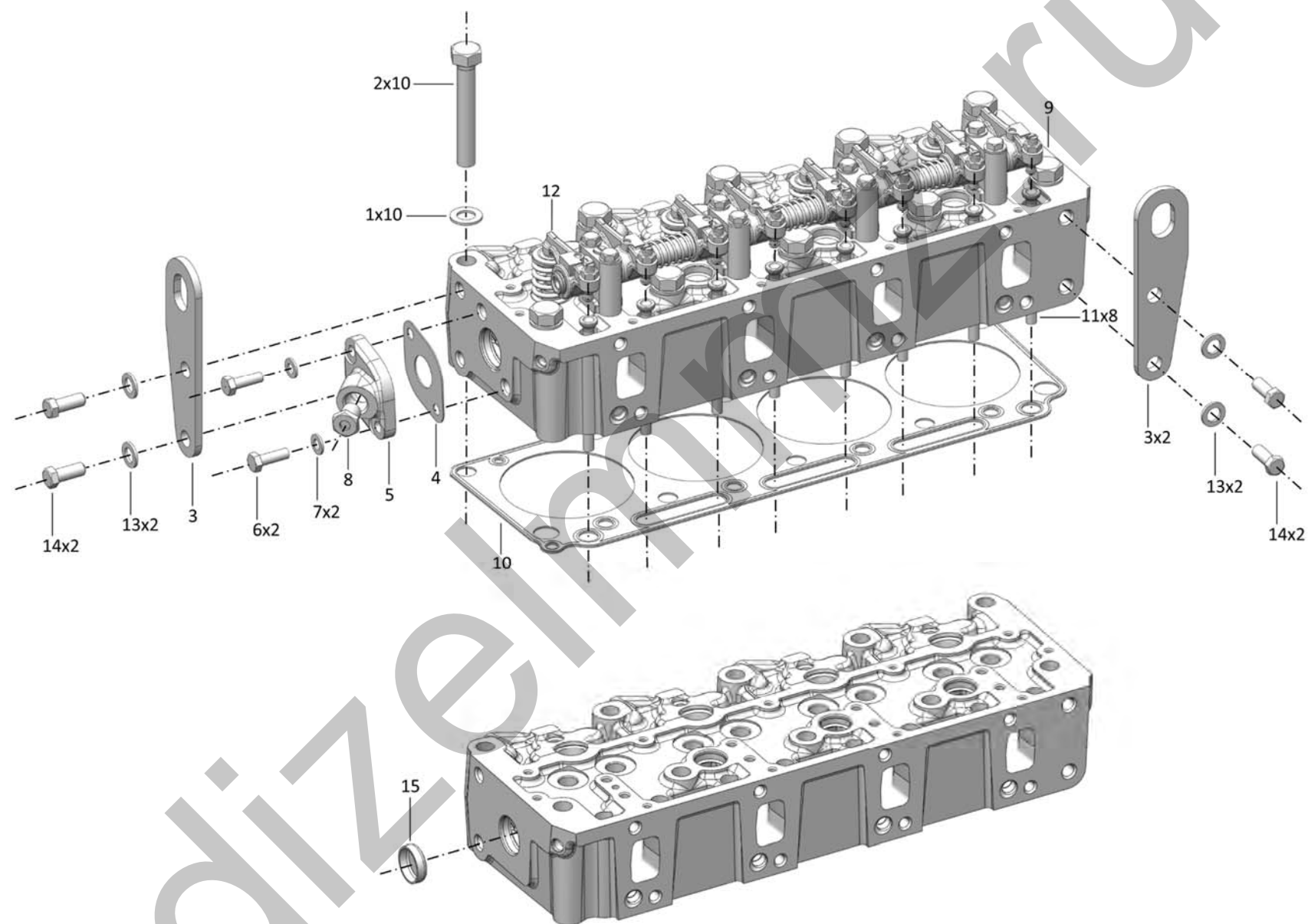


Рисунок 8 – Головка цилиндров. Патрубок. Прокладка.



№ позиции на рисунке	Номер сборочной единицы, деталей	Наименование					Кол-во в группе
		1	2	3	4	5	
Головка цилиндров							
	4DTI-1003011-01	ГОЛОВКА ЦИЛИНДРОВ					
	4DTI-1003013-01	ГОЛОВКА ЦИЛИНДРОВ					1
1	4DTI-1003015-B-01	ГОЛОВКА ЦИЛИНДРОВ					1
2	3LD-1003025	ЗАГЛУШКА					1
3	3LD-1003028	ЗАГЛУШКА					4
4	3LD-1003029	ЗАГЛУШКА					3
5	3LD-1003018-K	СЕДЛО КЛАПАНА ВПУСКНОГО					4
6	3LD-1003019-K	СЕДЛО КЛАПАНА ВЫПУСКНОГО					4
7	3LD-1007032	ВТУЛКА НАПРАВЛЯЮЩАЯ КЛАПАНА					8
8	3LD-1007014/-Б/-В	КЛАПАН ВПУСКНОЙ					4
9	3LD-1007015/-Б/-В	КЛАПАН ВЫПУСКНОЙ					4
10	3LD-1007025 или 2108-1007025	ТАРЕЛКА ПРУЖИНЫ КЛАПАНА					8
11	866 NW 10,8/14,2-10PF	МАНЖЕТА УПЛОТНИТЕЛЬНАЯ КЛАПАНА					8
12	32 90 3161 или 03161 или МК-8Н	СУХАРЬ КЛАПАНА					16
13	2108-1007020	ПРУЖИНА КЛАПАНА					8

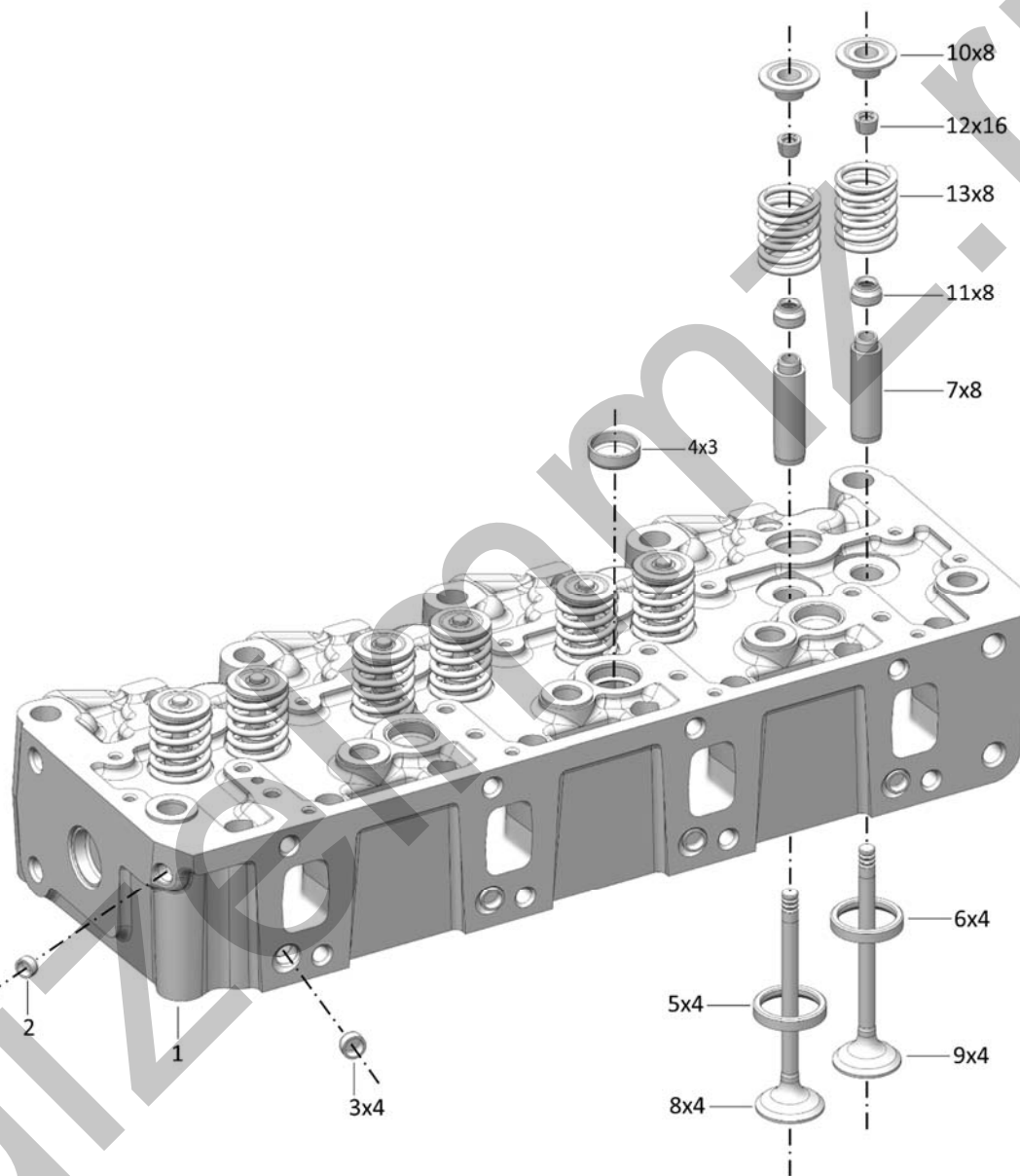


Рисунок 9 – Головка цилиндров. Клапана.



№ позиции на рисунке	Номер сборочной единицы, деталей	Наименование					Кол-во в группе
		1	2	3	4	5	
Механизм коромысел							
1	3LD-1007103	ПРУЖИНА ОСИ КОРОМЫСЕЛ					3
2	3LD-1007152	СТОЙКА ОСИ КОРОМЫСЕЛ					3
3	3LD-1007152-01	СТОЙКА ОСИ КОРОМЫСЕЛ					1
4	3LD-1007175	ВИНТ РЕГУЛИРОВОЧНЫЙ					8
5	3LD-1007176	ГАЙКА					8
6	3LD-1007185	ФИКСАТОРА ОСИ КОРОМЫСЕЛ					1
7	3LD-1007211	КОРОМЫСЛО КЛАПАНА ВПУСКНОГО					4
8	3LD-1007212	КОРОМЫСЛО КЛАПАНА ВЫПУСКНОГО					4
9	A 16	КОЛЬЦО					2
	4DTI-1007110	ОСЬ КОРОМЫСЕЛ С ЗАГЛУШКОЙ					
10	3LD-1007027	ЗАГЛУШКА					2
11	4DTI-1007102	ОСЬ КОРОМЫСЕЛ					1
12	M 8-6gX 60.88.35.016	БОЛТ					8
13	A 8.01.08кп.016	ШАЙБА					8


ОАО «УКХ«ММЗ»

№ позиции на рисунке	Номер сборочной единицы, деталей	Наименование					Кол-во в группе
		1	2	3	4	5	
Крышка головки цилиндров. Сапун							
1	240-1002430-Г	КОРПУС САПУНА С ТРУБКой					1
2	240-1002444-A1	ПРОКЛАДКА					1
3	4DTI-1003108	ПРОКЛАДКА КРЫШКИ ГОЛОВКИ ЦИЛИНДРОВ					1
4	4DTI-1003122	КРЫШКА ГОЛОВКИ ЦИЛИНДРОВ					1
5	3LD-1014440	СТАКАН С ТРУБКой					1
6	3LD-1014445	МАСЛООТРАЖАТЕЛЬ					1
7	20X28,5-0,63 (700 мм)	РУКАВ					1
8	M 6-6gX 80.88.35.016	БОЛТ					11
9	M 8-6gX 16.88.35.016	БОЛТ					4
10	8T 65Г 06	ШАЙБА					4
11	A 6.01.08кп.016	ШАЙБА					11
12	«NORMA-TORRO» 20-32/9-C7 W1S или ASFA-L-W1 20-32	ХОМУТ					1
13	A 19.01.003	КОЛЬЦО ПРУЖИННОЕ					1
14	A 19.01.100	КРЫШКА					1

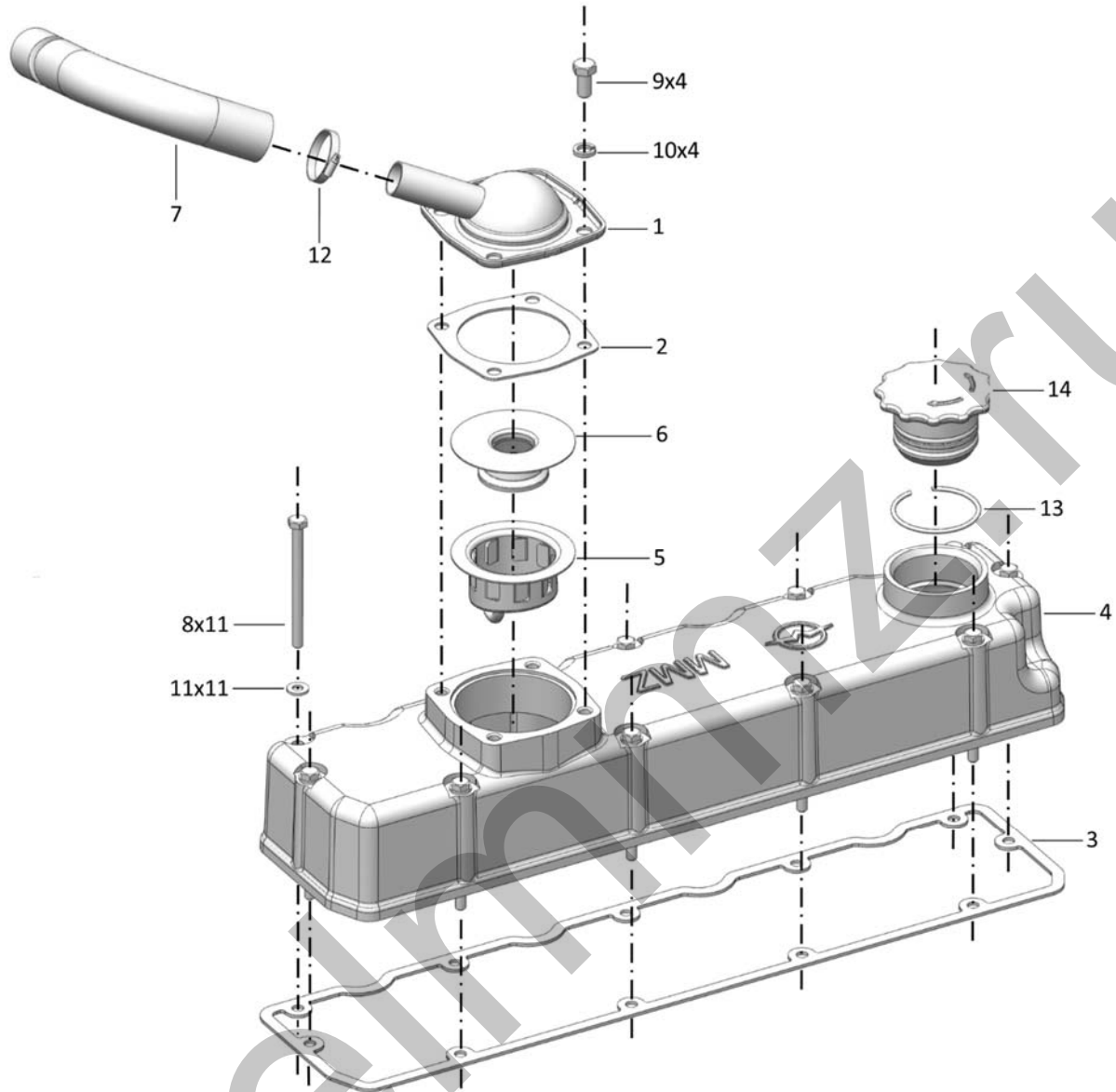


Рисунок 11 – Крышка головки цилиндров.



ОАО «УКХ«ММЗ»

№ позиции на рисунке	Номер сборочной единицы, деталей	Наименование					Кол-во в группе
		1	2	3	4	5	
Кривошипно-шатунный механизм							
		ПОРШЕНЬ С ШАТУНОМ					4
1	4D-1004010/-01/-02 4D-1004010-03/-04/-05 3LD-1004022-Б 3LD-1004100-А1	КОЛЬЦО ПОРШНЕВОГО ПАЛЬЦА					2
		ШАТУН					1
2	3LD-1004112-А1	ШАТУН					1
3	3LD-1004125-А1	КРЫШКА ШАТУНА					1
4	3LD-1004182-А1	БОЛТ ШАТУННЫЙ					2
5	A57.01.036	ВТУЛКА ВЕРХНЕЙ ГОЛОВКИ ШАТУНА					1
6	4D-1004021/-01/-02 или 4DTI-1004021/-01/-02 или A4DTI-1004021/-01/-02	ПОРШЕНЬ					1
7	T3LD-1004042-А или M3LD-1004042 или K3LD-1004042-А	ПАЛЕЦ ПОРШНЕВОЙ					1
8	24-087-30-03 или 3LD-1004062	КОЛЬЦО КОМПРЕССИОННОЕ					1
9	30-087-20-13 или 3LD-1004063-А	КОЛЬЦО КОМПРЕССИОННОЕ					1
10	64-087-30-10 или 3LD-1004080	КОЛЬЦО МАСЛОСЪЕМНОЕ					1
11	4DTI-1005015/-01/-02/-03 245-1005013-Б	ВАЛ КОЛЕНЧАТЫЙ					1
12	240-1005030-Б	ШПОНКА КОЛЕНЧАТОГО ВАЛА					2
13	240-1002044	ШЕСТЕРНЯ РАСПРЕДЕЛИТЕЛЬНОГО ВАЛА					1
14	4DTI-1005020/-01/-02/-03	ШТИФТ					1
15	3LD-1005033	ВАЛ КОЛЕНЧАТЫЙ					1
		ШЕСТЕРНЯ ПРИВОДА МАСЛЯНОГО НАСОСА					1
16	3LD-1005042-А	ВЕДУЩАЯ МАСЛООТРАЖАТЕЛЬ КОЛЕНЧАТОГО ВАЛА ПЕРЕДНИЙ					1
17	A23.01-57-4DTI СБ Н1/Н2	КОМПЛЕКТ ШАТУННЫХ ВКЛАДЫШЕЙ					1
18	A23.01-69-4DTI СБ Н1/Н2	КОМПЛЕКТ КОРЕННЫХ ВКЛАДЫШЕЙ					1
19	3LD-1002021/-01/-02	ГИЛЬЗА БЛОКА ЦИЛИНДРОВ					4
20	3LD-1002022/-А	КОЛЬЦО ГИЛЬЗЫ					8

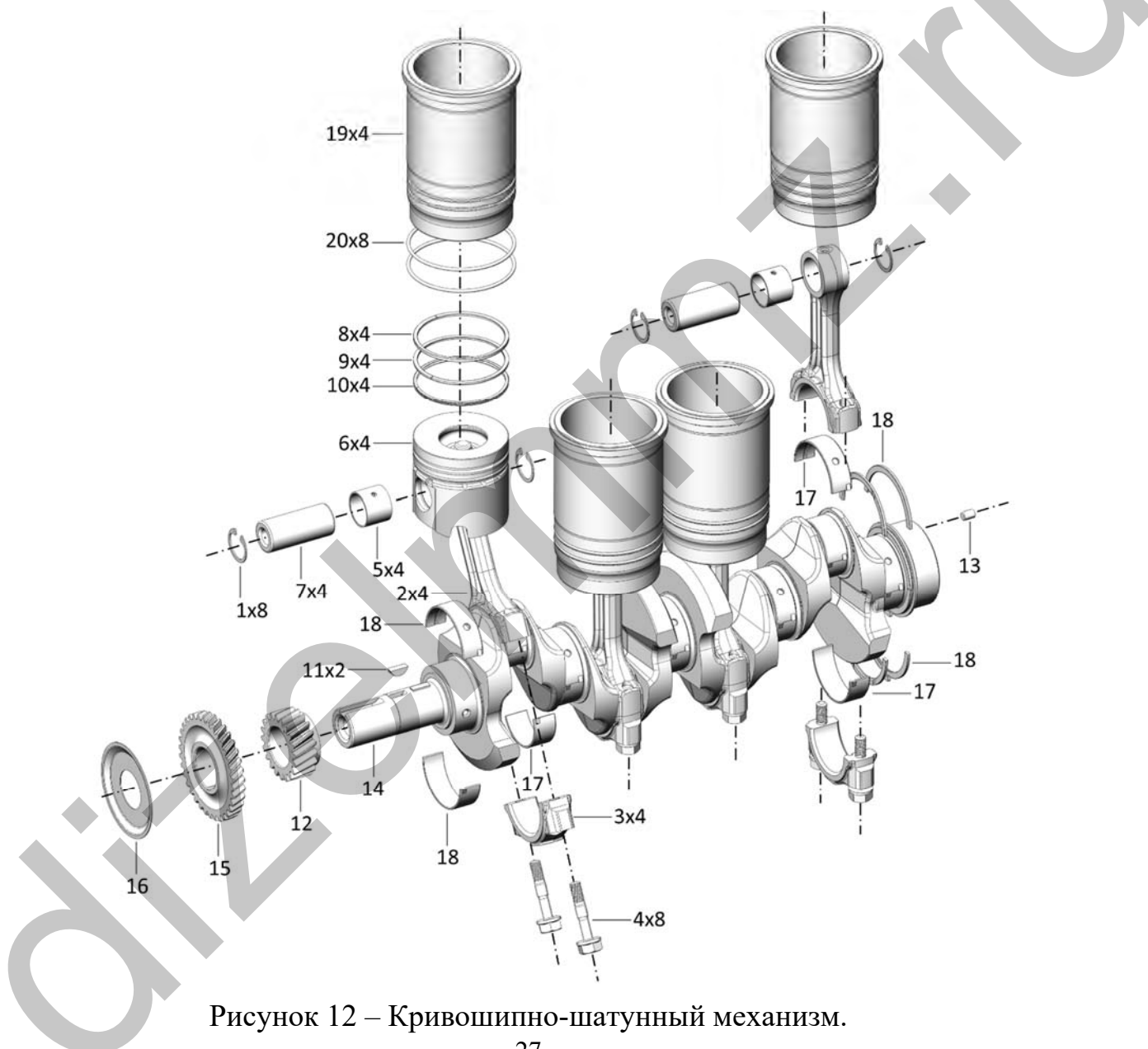


Рисунок 12 – Кривошипно-шатунный механизм.



ОАО «УКХ«ММЗ»

№ позиции на рисунке	Номер сборочной единицы, деталей	Наименование					Кол-во в группе
		1	2	3	4	5	
Маховик							
1	4DTI-1005114	МАХОВИК					
1a	3LD-1005114-Б-06	МАХОВИК					
1б	3LD-1005114-Е	МАХОВИК					
2	3LD-1005121	ВЕНЕЦ МАХОВИКА					1
3	3LD-1005127	БОЛТ КРЕПЛЕНИЯ МАХОВИКА					6
4	180104К1С1 или 180104АС17	ПОДШИПНИК					1

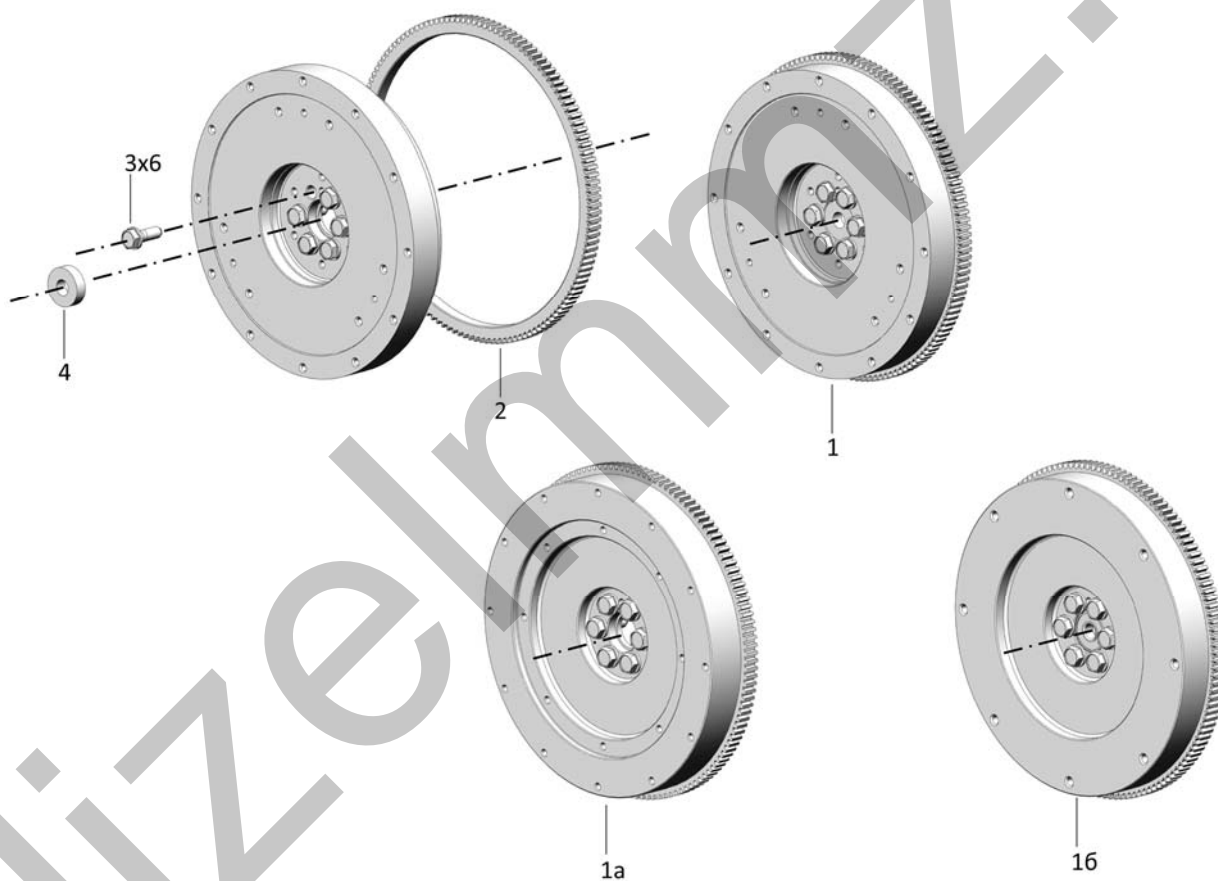


Рисунок 13 – Маховик.



ОАО «УКХ«ММЗ»

№ позиции на рисунке	Номер сборочной единицы, деталей	Наименование					Кол-во в группе
		1	2	3	4	5	
Шкив коленчатого вала							
1	260-1005054-01	БОЛТ КОЛЕНЧАТОГО ВАЛА					1
2	260-1005055	ШАЙБА					1
3	3LD-1005013-Б или 2-10X8X32	ШПОНКА					1
4	3LD-1005131-Б	ШКИВ КОЛЕНЧАТОГО ВАЛА					1
4а	4DTI-1005131	ШКИВ КОЛЕНЧАТОГО ВАЛА					1
4б	4DTI-1005131-Б	ШКИВ КОЛЕНЧАТОГО ВАЛА					1

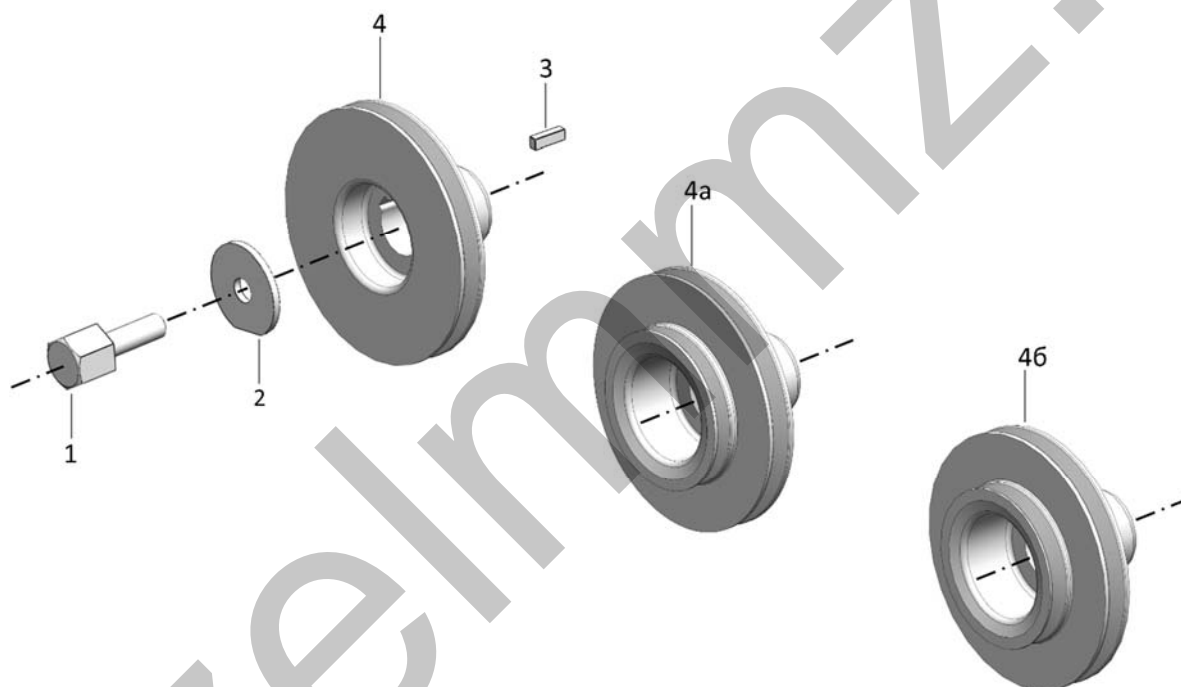


Рисунок 14 – Шкив коленчатого вала.



ОАО «УКХ«ММЗ»

№ позиции на рисунке	Номер сборочной единицы, деталей	Наименование					Кол-во в группе
		1	2	3	4	5	
Крышка люка							
1	240-1002038	ПРОКЛАДКА ЛЮКА					1
2	245-1002036	КРЫШКА ЛЮКА					1
3	50-1022067	КОЛЬЦО УПЛОТНИТЕЛЬНОЕ					3
4	М 8-6gX 35.88.35.016	БОЛТ					3

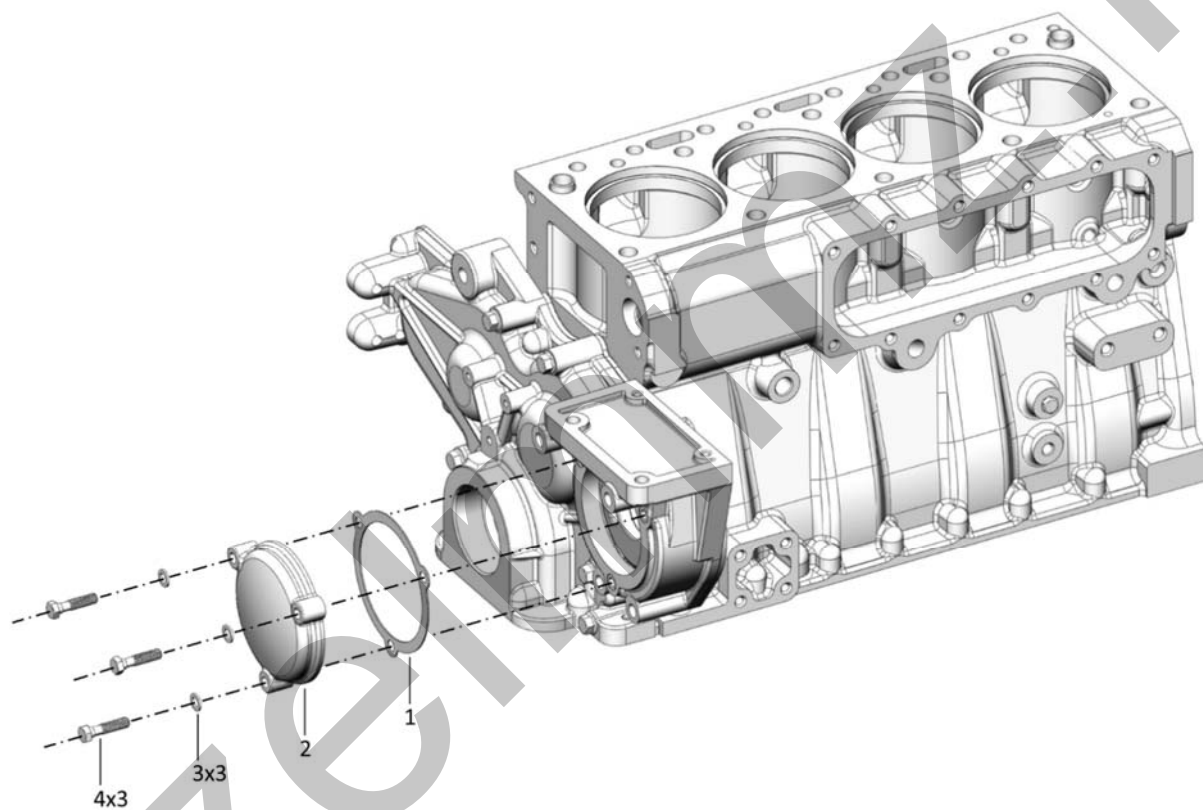


Рисунок 15 – Крышка люка.



ОАО «УКХ«ММЗ»

№ позиции на рисунке	Номер сборочной единицы, деталей	Наименование					Кол-во в группе
		1	2	3	4	5	
Впускной тракт							
1	3LD-1008032	ПРОКЛАДКА					1
2	3LD-1008055	ПЕРЕХОДНИК					1
3	M 8X 20.8.8.016	БОЛТ					4
4	3LD-1008037-A	ПАТРУБОК					1
5	ASFA-L-W1 50-70 или «NORMA TORRO» 50-70/12-C7 W1S	ХОМУТ					1

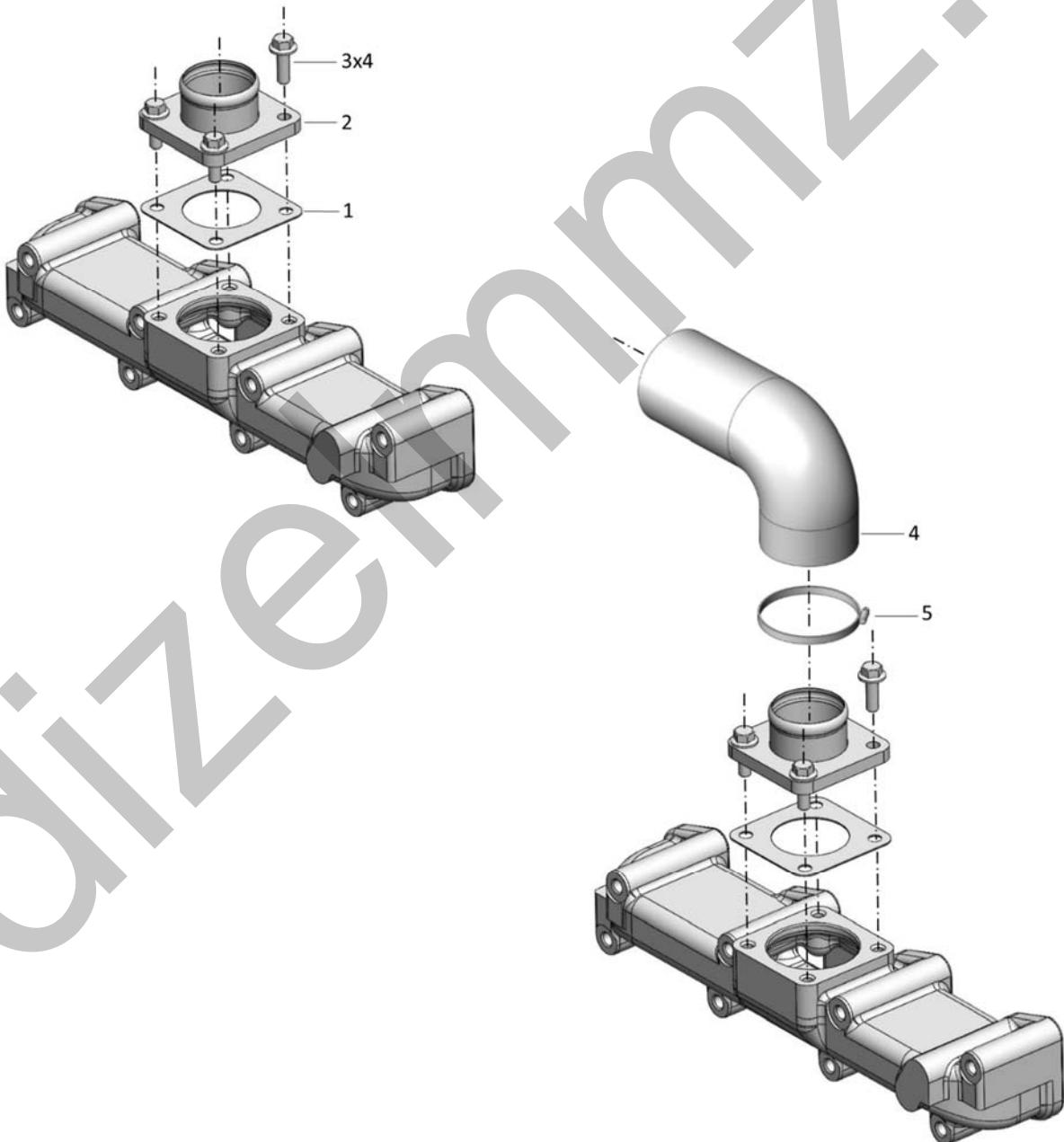


Рисунок 16 – Впускной тракт.



ОАО «УКХ«ММЗ»

№ позиции на рисунке	Номер сборочной единицы, деталей	Наименование					Кол-во в группе
		1	2	3	4	5	
Коллектор впускной							
1	3LD-1003034	ПРОКЛАДКА КОЛЛЕКТОРА					4
2	4DTI-1008033	КОЛЛЕКТОР ВПУСКНОЙ					1
2a	4DTI-1008033-02						
3	M 8-6gX 85.88.35.016	БОЛТ					5
4	M 8-6gX 100.88.35.016	БОЛТ					3
5	A 8.01.08кп.016	ШАЙБА					8

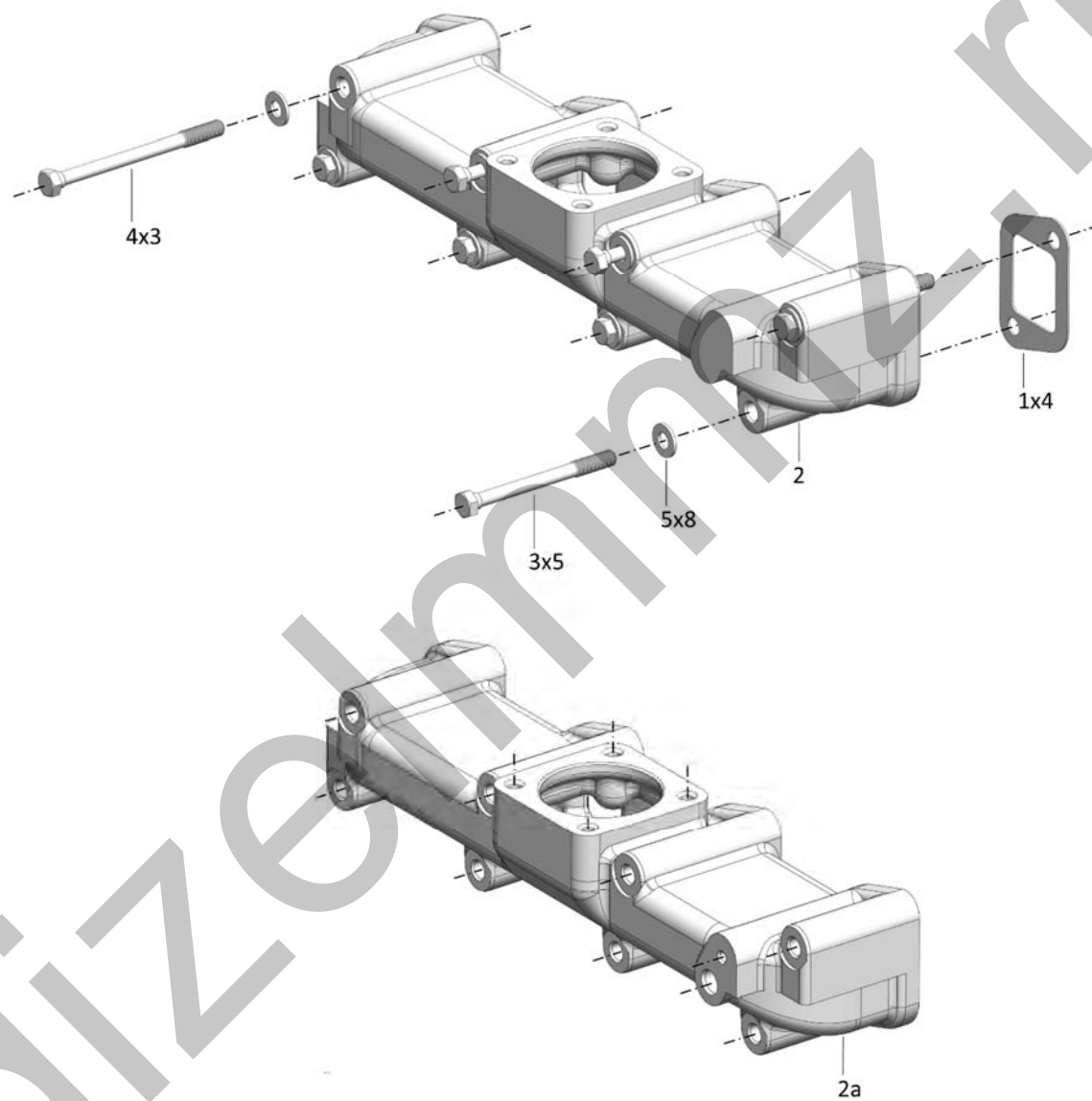


Рисунок 17 – Коллектор впускной.


ОАО «УКХ«ММЗ»

№ позиции на рисунке	Номер сборочной единицы, деталей	Наименование					Кол-во в группе
		1	2	3	4	5	
Выпускной тракт							
1	3LD-1008021	ПРОКЛАДКА					1
2	3LD-1008026	ПРОКЛАДКА ВЫПУСКНОГО КОЛЛЕКТОРА					4
3	4DTI-1008025	КОЛЛЕКТОР ВЫПУСКНОЙ					1
4	4DTI-1008048	БОЛТ					8
5	265-1205028-01	БОЛТ					4
6	3LD-1008035 или 3LD-1008035-А	ПЕРЕХОДНИК					1
6а	3LD-1008035-Б	ПЕРЕХОДНИК					1

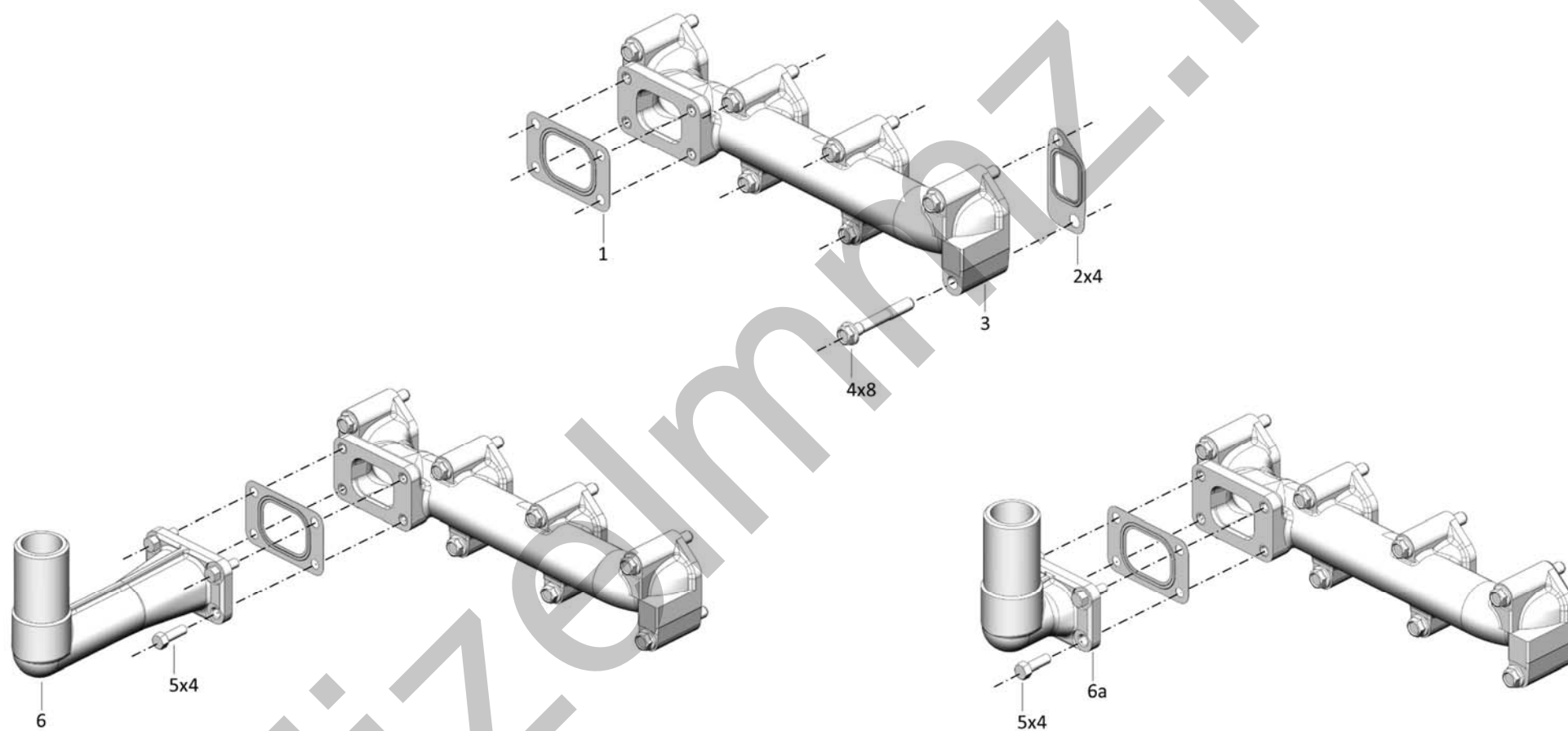


Рисунок 18 – Выпускной тракт.



№ позиции на рисунке	Номер сборочной единицы, деталей	Наименование					Кол-во в группе
		1	2	3	4	5	
Топливная аппаратура							
1	50-1006315-Б4	ПРОКЛАДКА					1
2	50-1022067 или 613 М8	КОЛЬЦО УПЛОТНИТЕЛЬНОЕ					8
3	36-1104788 или 617 М10	ПРОКЛАДКА					2
4	240-1104787	БОЛТ ШТУЦЕРА					4
5	ПТЗLD-040	КРОНШТЕЙН					1
6	245-1104180-А1-02	ТРУБКА ТОПЛИВНАЯ НИЗКОГО ДАВЛЕНИЯ (L=365 мм)					1
7	245-1104180-А1-10	ТРУБКА ТОПЛИВНАЯ НИЗКОГО ДАВЛЕНИЯ (L=500 мм)					2
8	245-1104180-А1-10	ТРУБКА ТОПЛИВНАЯ НИЗКОГО ДАВЛЕНИЯ (L=500 мм)					3
9	245-1104787	БОЛТ ШТУЦЕРА					1
10	245-1104143-СR или 4DTI-1111020	ПРОКЛАДКА					4
11	4DTI-1104150	ТОПЛИВОПРОВОД ДРЕНАЖНЫЙ					1
11а	4DTI-1104150-А	ТОПЛИВОПРОВОД ДРЕНАЖНЫЙ					1
12	4DTI-1104300-01	ТОПЛИВОПРОВОД ВЫСОКОГО ДАВЛЕНИЯ					1
13	4DTI-1104300-02	ТОПЛИВОПРОВОД ВЫСОКОГО ДАВЛЕНИЯ					1
14	4DTI-1104300-03	ТОПЛИВОПРОВОД ВЫСОКОГО ДАВЛЕНИЯ					1
15	4DTI-1104300-04	ТОПЛИВОПРОВОД ВЫСОКОГО ДАВЛЕНИЯ					1
16	240-1105010	ФИЛЬТР ТОПЛИВНЫЙ ГРУБОЙ ОЧИСТКИ (см. Рисунок 26)					1
17	240-1111105	КОЛОДКА					2
18	240-1111106	КОЛОДКА					2
19	249-1111015	ШАЙБА					4
20	3LD-1111014	СКОБА					4
	4DTI-1111110-А	НАСОС ТОПЛИВНЫЙ					1
21	3LD-1104350	МАСЛОПРОВОД					1
22	PP4M10P1f-4643	НАСОС ТОПЛИВНЫЙ					1
23	М 10-6gX 80.88.35.016	БОЛТ					2
24	М 10-6gX 115.88.35.016	БОЛТ					2
25	М 8X 20-8.8-А-А3F или М 8X 20.8.8.016	БОЛТ С ШЕСТИГРАННОЙ ГОЛОВКОЙ С ФЛАНЦЕМ					2
26	М 10X 35-8.8-А-А3F или М 10X 35.8.8.016	БОЛТ С ШЕСТИГРАННОЙ ГОЛОВКОЙ С ФЛАНЦЕМ					4
27	М 10X 45-8.8-А-А3F или М 10X 45.10.9.016	БОЛТ С ШЕСТИГРАННОЙ ГОЛОВКОЙ С ФЛАНЦЕМ					4
28	М 6-6Н.6.016 (S10)	ГАЙКА					4
29	М 10-6Н.6.016 (S17)	ГАЙКА					4
30	6 65Г 06	ШАЙБА					4
31	10 65Г 06	ШАЙБА					4
32	10 ОТ 65Г 06	ШАЙБА					4
33	А 10.01.08кп.016	ШАЙБА					4
34	VA70P360 2998 или VA70P360 4711 или 172.1112010-11.05 или 172.1112010-11.08	ФОРСУНКА					4
35	245-1117075	КОРПУС (см. Рисунок 25)					1
35а	3LD-1117075	КОРПУС (см. Рисунок 25)					1
36	М 10-6Н.12.40X.05	Гайка } Шайба } Входят в 3LD-1006310					3
37	260-1111208						

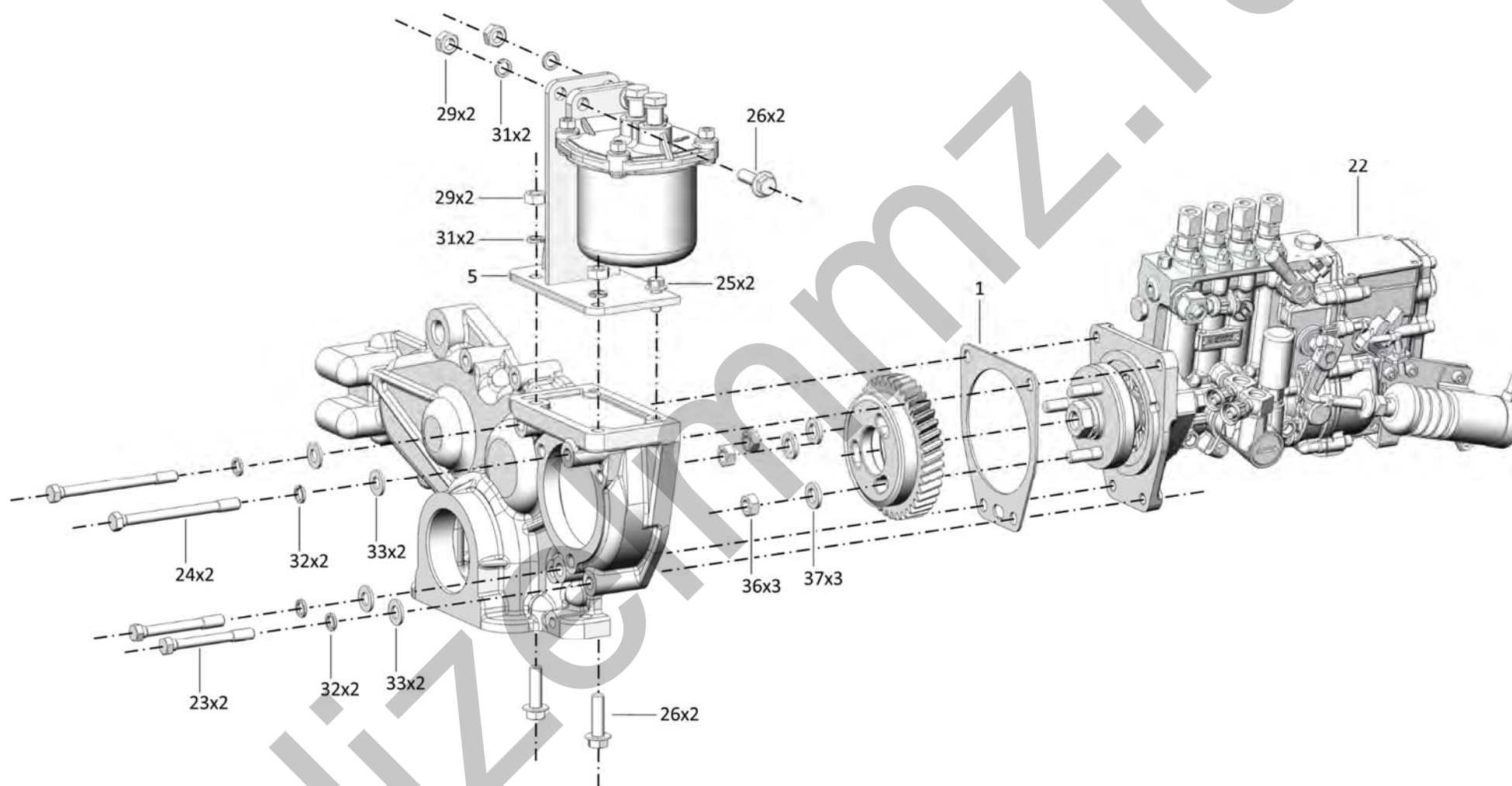


Рисунок 19 – Топливная аппаратура.

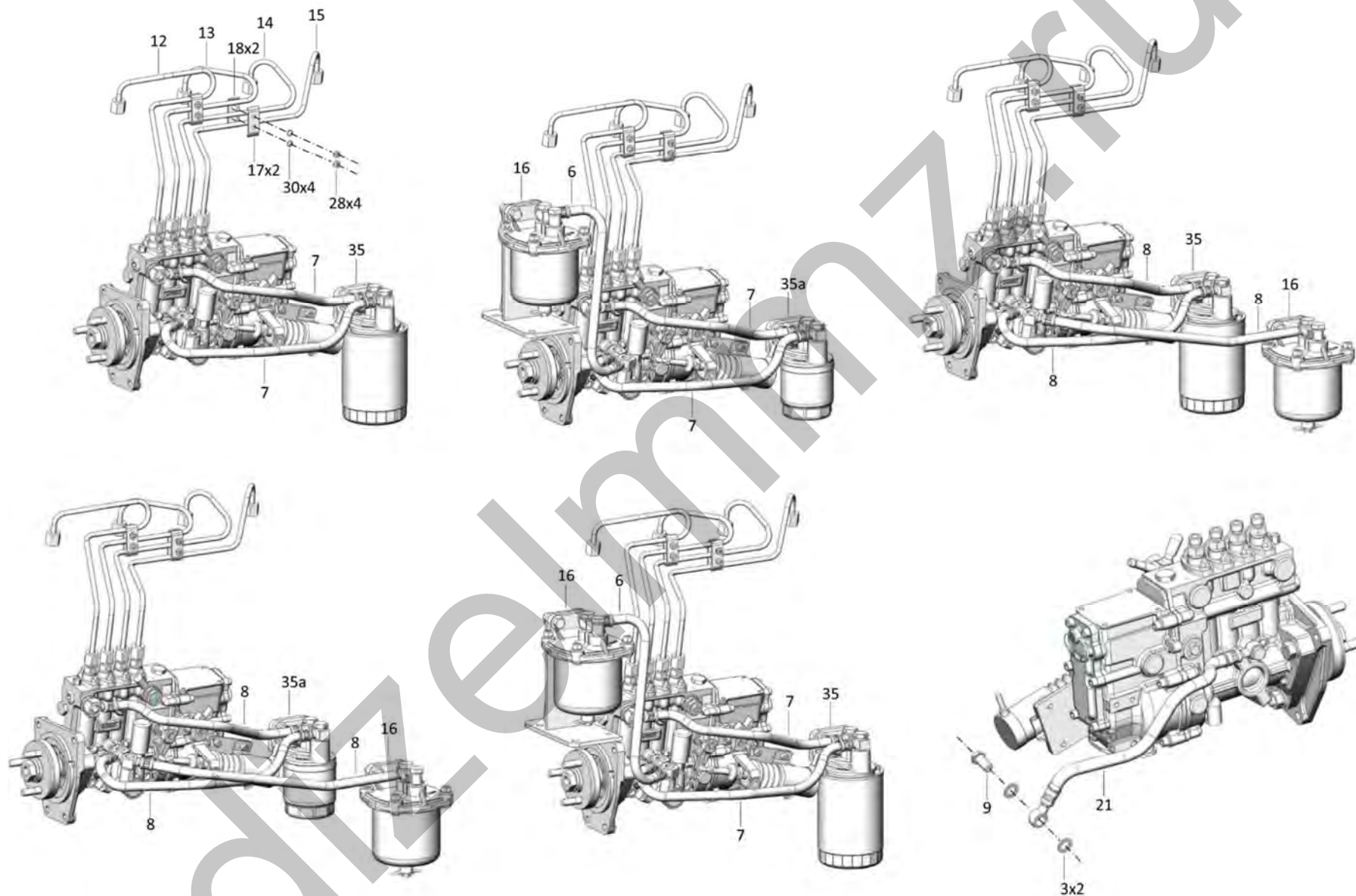


Рисунок 20 – Топливная аппаратура. Трубки подвода топлива.

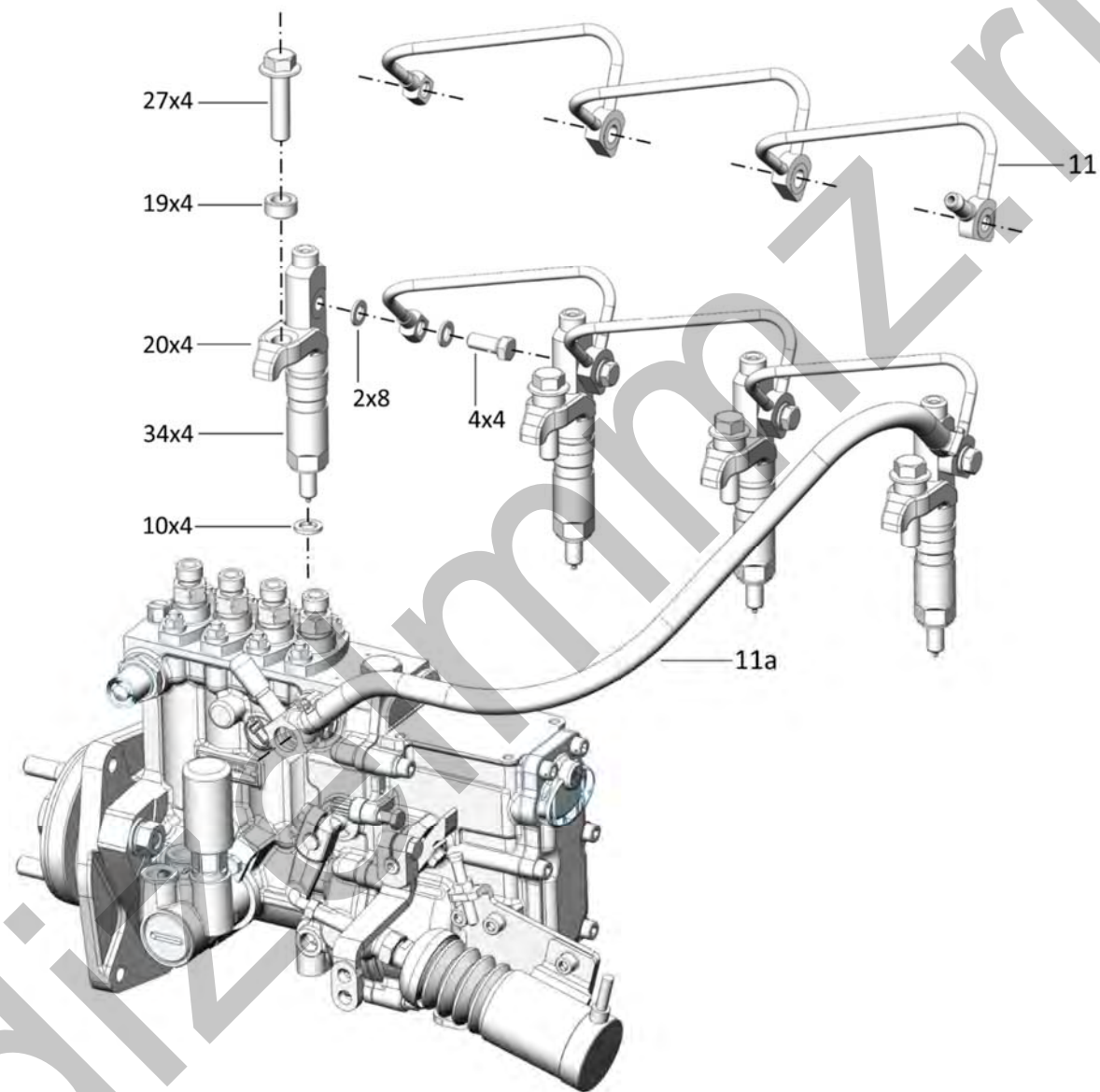


Рисунок 21 – Топливная аппаратура. Топливопровод дренажный.



ОАО «УКХ«ММЗ»

№ позиции на рисунке	Номер сборочной единицы, деталей	Наименование					Кол-во в группе
		1	2	3	4	5	
Топливная аппаратура							
1	50-1006315-Б4	ПРОКЛАДКА					1
2	50-1022067 или 613 М8	КОЛЬЦО УПЛОТНИТЕЛЬНОЕ					8
3	36-1104788	ПРОКЛАДКА					2
4	240-1104787	БОЛТ ШТУЦЕРА					4
5	245-1104143-CR	ПРОКЛАДКА					4
6	245-1104180-А1-02	ТРУБКА ТОПЛИВНАЯ НИЗКОГО ДАВЛЕНИЯ (L=365 мм)					1
6а	245-1104180-А1-02	ТРУБКА ТОПЛИВНАЯ НИЗКОГО ДАВЛЕНИЯ (L=365 мм)					2
7	245-1104180-А1-03	ТРУБКА ТОПЛИВНАЯ НИЗКОГО ДАВЛЕНИЯ (L=455 мм)					1
7а	245-1104180-А1-03	ТРУБКА ТОПЛИВНАЯ НИЗКОГО ДАВЛЕНИЯ (L=455 мм)					2
8	245-1104787	БОЛТ ШТУЦЕРА					1
9	ПТЗLD-040	КРОНШТЕЙН					1
10	4DTI-1104150	ТОПЛИВОПРОВОД ДРЕНАЖНЫЙ					1
10а	4DTI-1104150-А	ТОПЛИВОПРОВОД ДРЕНАЖНЫЙ					1
11	4DTI-1104300-01	ТОПЛИВОПРОВОД ВЫСОКОГО ДАВЛЕНИЯ					1
12	4DTI-1104300-02	ТОПЛИВОПРОВОД ВЫСОКОГО ДАВЛЕНИЯ					1
13	4DTI-1104300-03	ТОПЛИВОПРОВОД ВЫСОКОГО ДАВЛЕНИЯ					1
14	4DTI-1104300-04	ТОПЛИВОПРОВОД ВЫСОКОГО ДАВЛЕНИЯ					1
15	240-1105010	ФИЛЬТР ТОПЛИВНЫЙ ГРУБОЙ ОЧИСТКИ (см. Рисунок 26)					1
16	240-1111105	КОЛОДКА					2
17	240-1111106	КОЛОДКА					2
18	249-1111015	ШАЙБА					4
19	3LD-1111014	СКОБА					4
	4DTI-1111110-Б	НАСОС ТОПЛИВНЫЙ					1
20	3LD-1104350	МАСЛОПРОВОД					1
21	PP4M10P1f-4634	НАСОС ТОПЛИВНЫЙ					1
22	M 10-6gX 80.88.35.016	БОЛТ					2
23	M 10-6gX 115.88.35.016	БОЛТ					2
24	M 8X 20-8.8-А-А3F или M 8X 20.8.8.016	БОЛТ С ШЕСТИГРАННОЙ ГОЛОВКОЙ С ФЛАНЦЕМ					2
25	M 10X 35-8.8-А-А3F	БОЛТ С ШЕСТИГРАННОЙ ГОЛОВКОЙ С ФЛАНЦЕМ					4
26	M 10X 45-8.8-А-А3F или M 10X 45.8.8.016	БОЛТ С ШЕСТИГРАННОЙ ГОЛОВКОЙ С ФЛАНЦЕМ					4
27	M 6-6H.6.016 (S10)	ГАЙКА					4
28	M 10-6H.6.016 (S17)	ГАЙКА					4
29	6 65Г 06	ШАЙБА					4
30	10 65Г 06	ШАЙБА					4
31	10 ОТ 65Г 06	ШАЙБА					4
32	A 10.01.08кп.016	ШАЙБА					4
33	VA70P360 4708	ФОРСУНКА					4
34	245-1117075	КОРПУС (см. Рисунок 25)					1
34а	3LD-1117075	КОРПУС (см. Рисунок 25)					1
35	M 10-6H 12.40X.05	ГАЙКА					3 3
36	260-1111208	ШАЙБА					

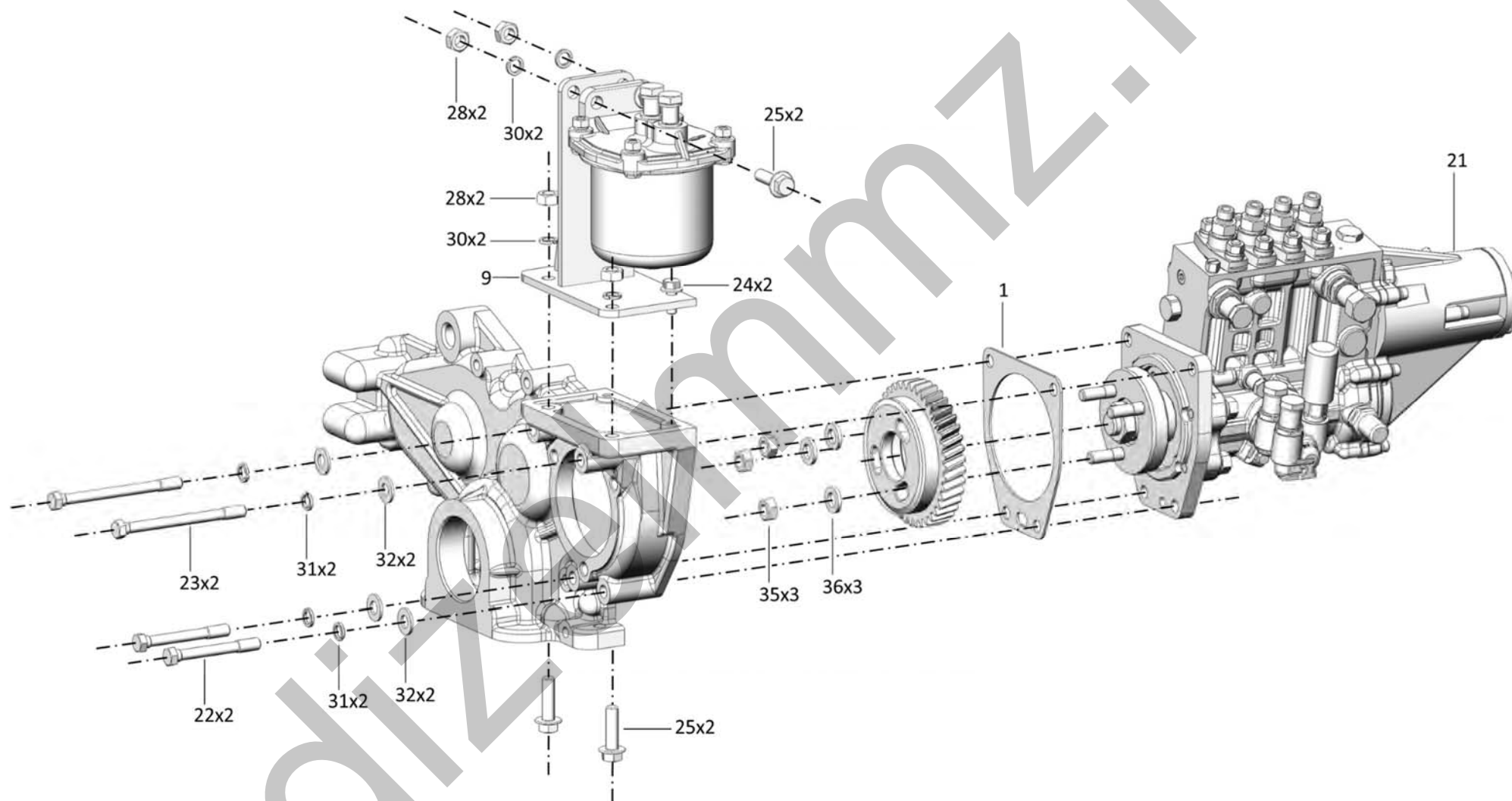


Рисунок 22 – Топливная аппаратура.

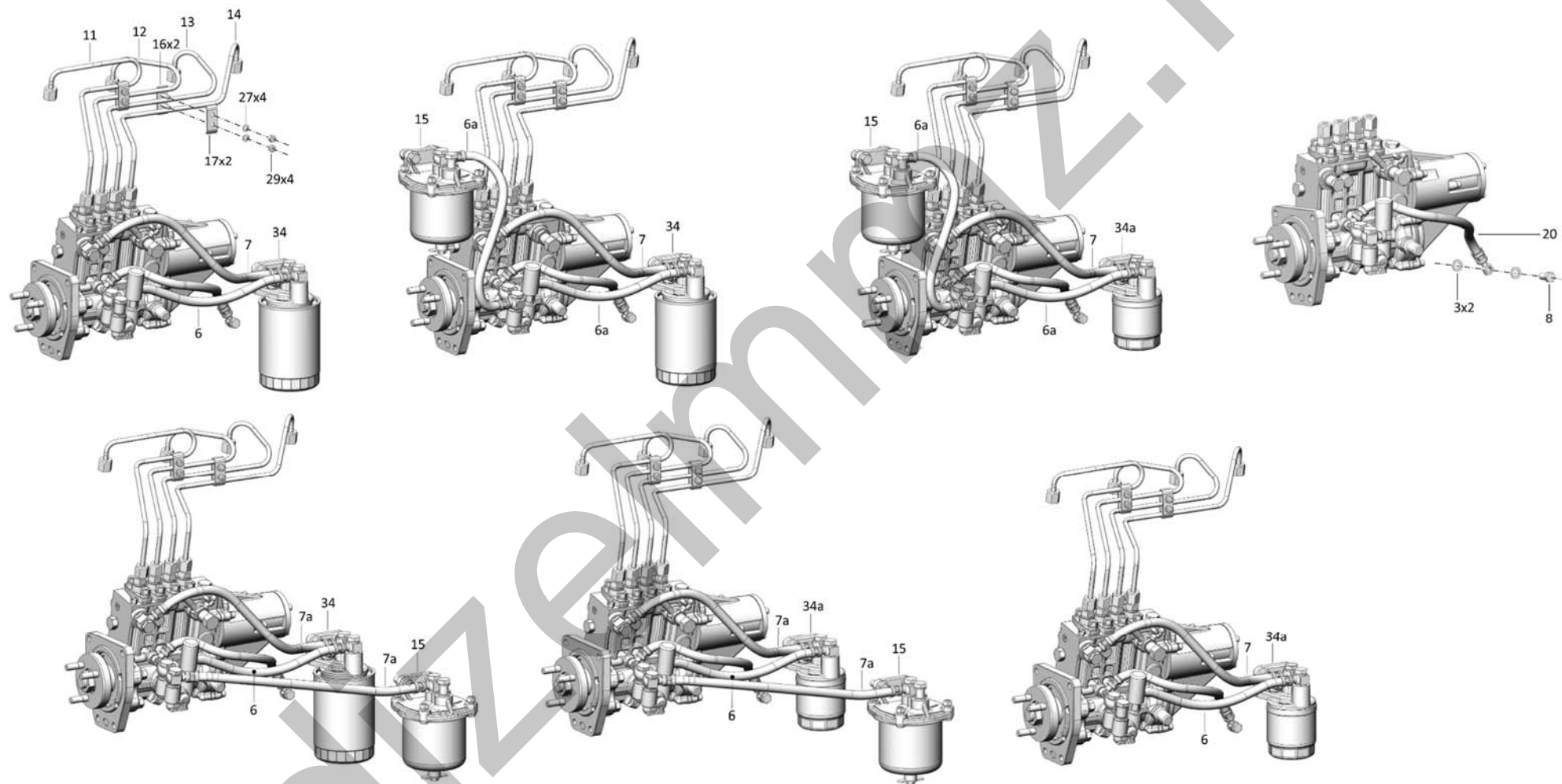


Рисунок 23 – Топливная аппаратура. Трубки подвода топлива.

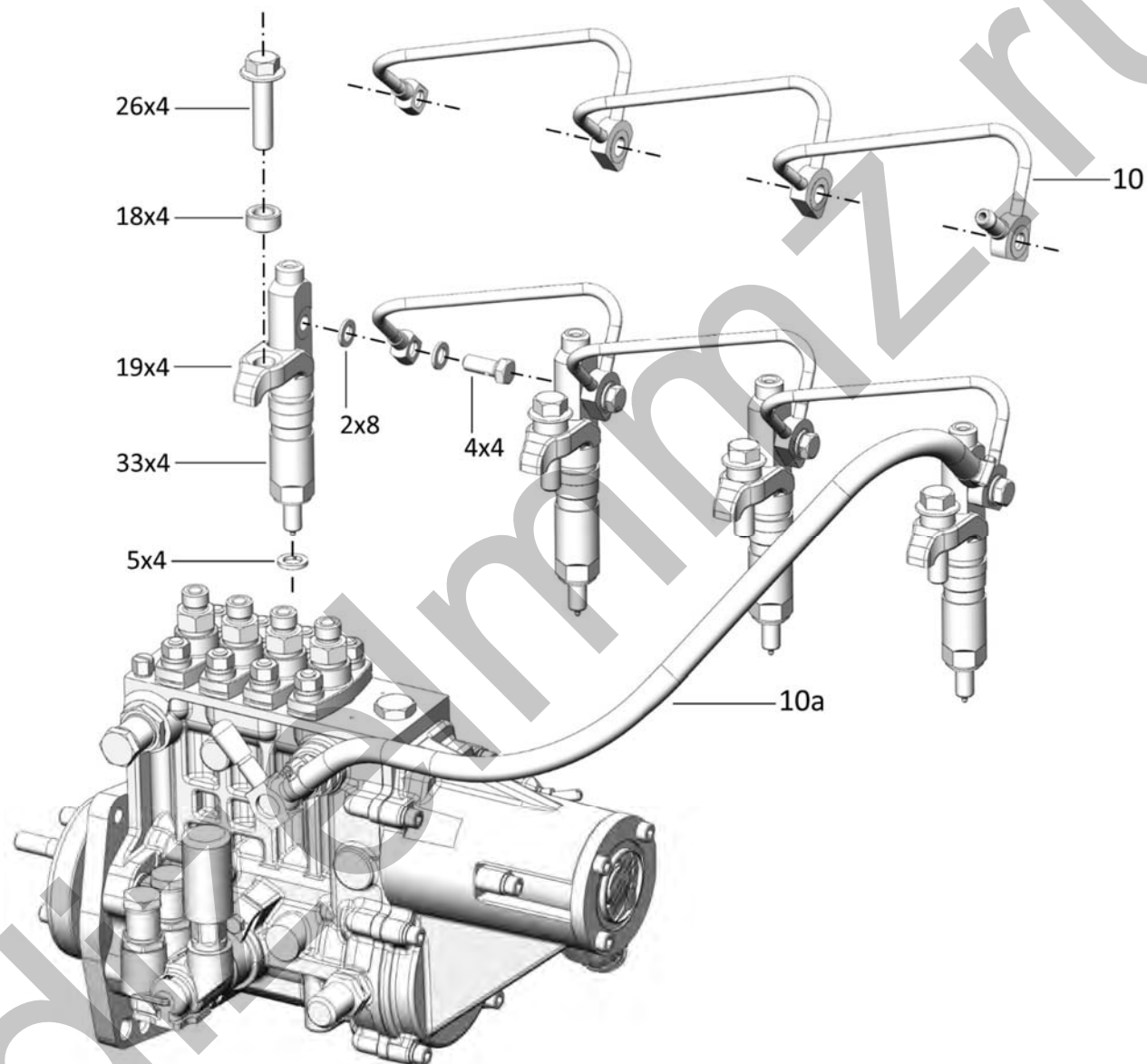


Рисунок 24 – Топливная аппаратура. Топливопровод дренажный.



ОАО «УКХ«ММЗ»

№ позиции на рисунке	Номер сборочной единицы, деталей	Наименование					Кол-во в группе
		1	2	3	4	5	
Фильтр топливный тонкой очистки							
1	245-1117075 3LD-1117075	КОРПУС					1
2	245-1117081	КРЫШКА					1
2a	245-1117079	ШТУЦЕР					1
3	3LD-1117079	ШТУЦЕР					1
3	245-1104797	БОЛТ ПОВОРОТНОГО УГОЛЬНИКА					2
4	М 10X 25-8.8-А-А3F или М 10X 25.8.8.016	БОЛТ С ШЕСТИГРАННОЙ ГОЛОВКОЙ С ФЛАНЦЕМ					2
5	ФТ020-1117010 или DIFA 6101/1 или НФ 243-Т	ФИЛЬТР ОЧИСТКИ ТОПЛИВА					1
5a	ФТ019-1117010 или NF-3506 или DIFA 6101/1	ФИЛЬТР ОЧИСТКИ ТОПЛИВА					1
6	Д18-055-А или 627 М14	ШАЙБА УПЛОТНИТЕЛЬНАЯ					4

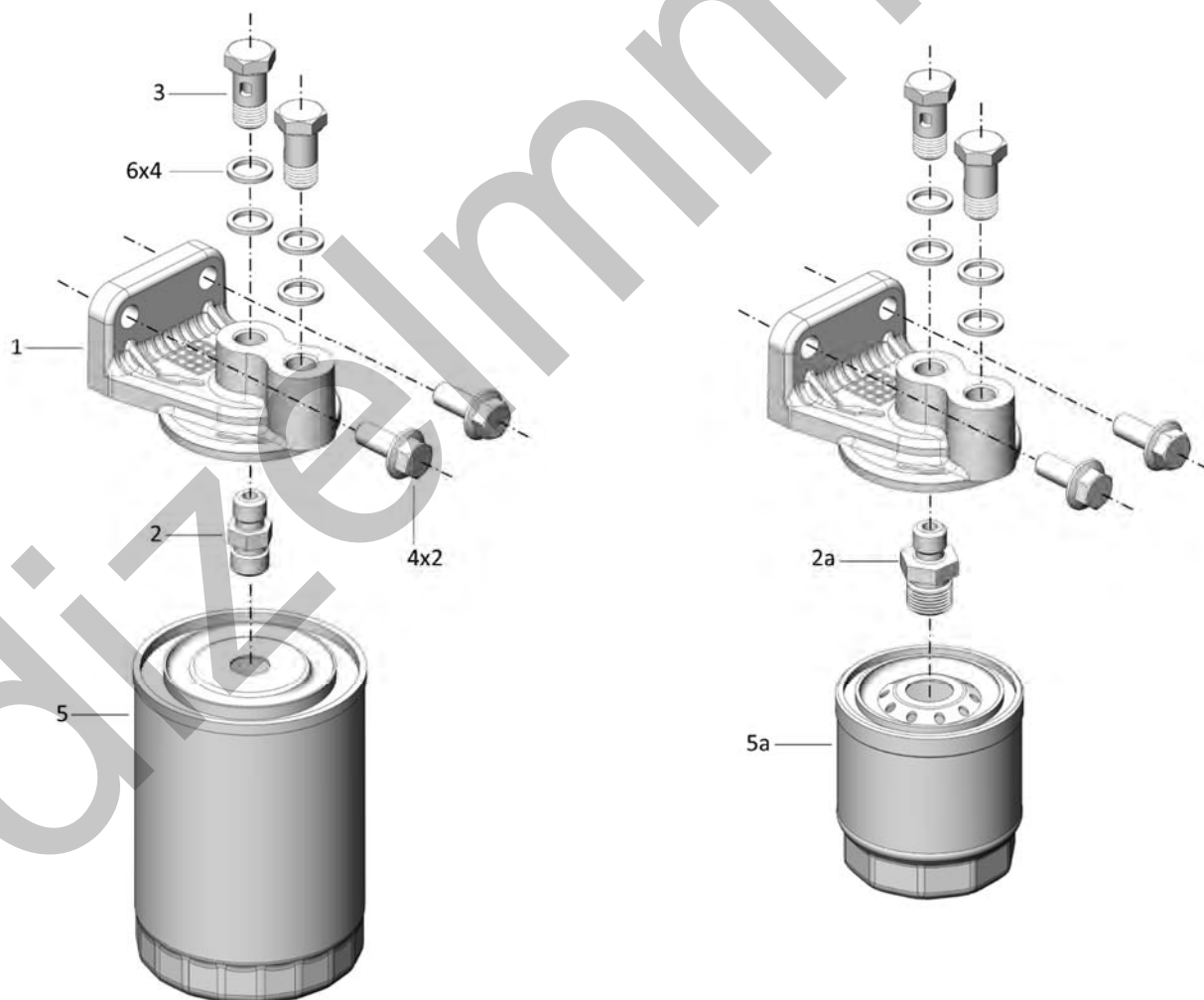


Рисунок 25 – Фильтр топливный тонкой очистки.



ОАО «УКХ«ММЗ»

№ позиции на рисунке	Номер сборочной единицы, деталей	Наименование					Кол-во в группе
		1	2	3	4	5	
Фильтр топливный грубой очистки							
1	240-1105010	ФИЛЬТР ТОПЛИВНЫЙ ГРУБОЙ ОЧИСТКИ					2
2	245-1104797-02	БОЛТ ПОВОРОТНОГО УГОЛЬНИКА					1
3	240-1105011-А	РАСSEИВАТЕЛЬ					1
4	240-1105016	КОРПУС					1
5	240-1105020	СТАКАН					1
6	240-1105025	ОТРАЖАТЕЛЬ					1
7	240-1105030	ПРОБКА					1
8	260-1117134 или 7,00x4,00 NBR 70	КОЛЬЦО УПЛОТНИТЕЛЬНОЕ					1
9	М 8-6gX 25.88.35.016	БОЛТ					4
10	М 8-6Н.6.016 (S13)	ГАЙКА					4
11	98-4-416 или 240-1105032	КОЛЬЦО					1
12	8Т 65Г 06	ШАЙБА					4
13	Д18-055-А	КОЛЬЦО УПЛОТНИТЕЛЬНОЕ					4
13	М 10X 25-8.8-А-А3F или М 10X 25-8.8.016	БОЛТ С ШЕСТИГРАННОЙ ГОЛОВКОЙ С ФЛАНЦЕМ					2

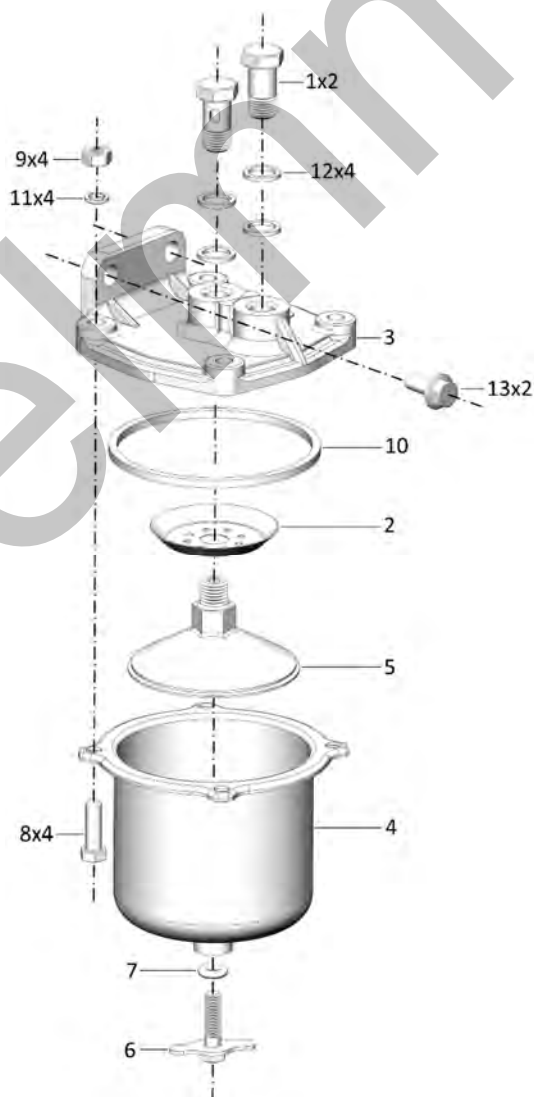


Рисунок 26 – Фильтр топливный грубой очистки.



ОАО «УКХ«ММЗ»

№ позиции на рисунке	Номер сборочной единицы, деталей	Наименование					Кол-во в группе
		1	2	3	4	5	
Картер масляный							
1	4DTI-1009001 4DTI-1009010	ПРОКЛАДКА КАРТЕРА МАСЛЯНОГО КАРТЕР МАСЛЯНЫЙ					1
2	260-1002324	ВСТАВКА					2
3	4DTI-1009011	КАРТЕР МАСЛЯНЫЙ					1
4	50-1401166-A1	ПРОБКА					2
5	240-1401168	ШАЙБА					2
6	M 8X 25.8.8.016	БОЛТ					22
7	M 8X 30-8.8.016	БОЛТ					2
8	M 12X 35.8.8.016	БОЛТ					2

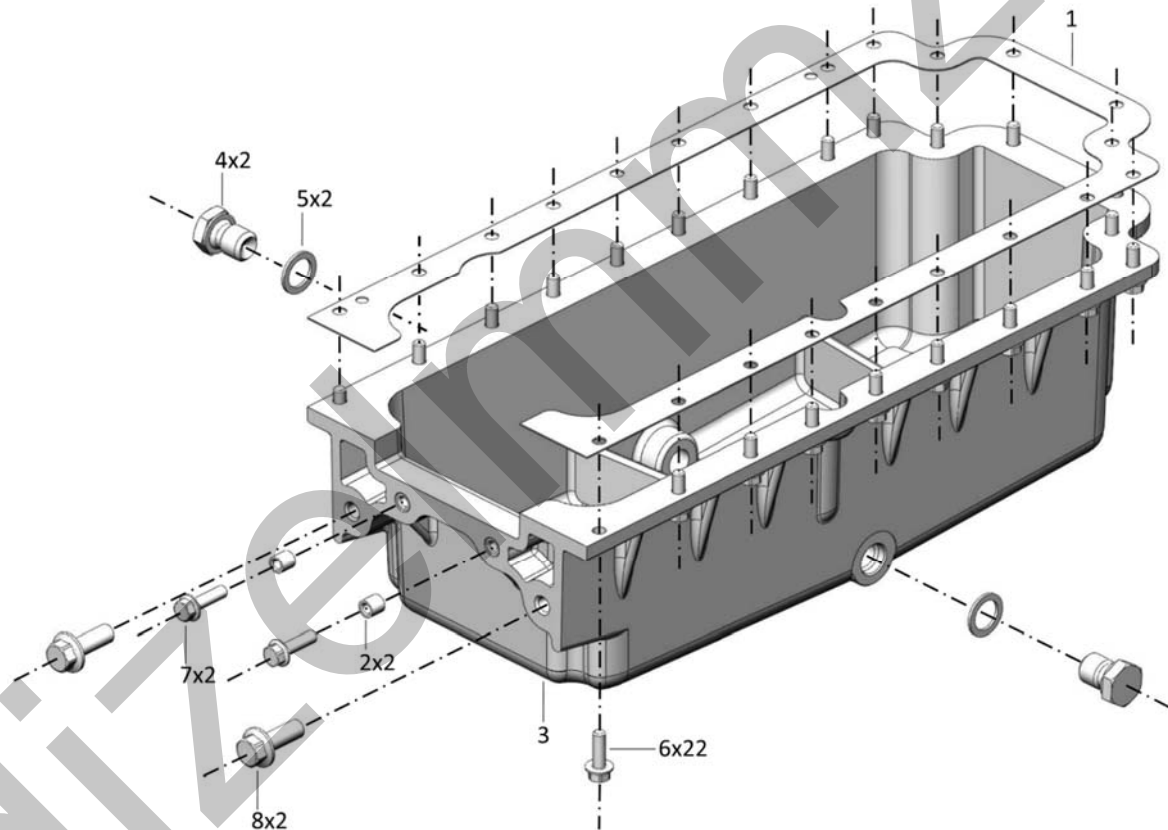


Рисунок 27 – Картер масляный.



№ позиции на рисунке	Номер сборочной единицы, деталей	Наименование					Кол-во в группе
		1	2	3	4	5	
Теплообменник							
1	4DTI-1013001	ПРОКЛАДКА					1
2	4DTI-1013002	ПРОКЛАДКА					1
3	4DTI-1013012	КРЫШКА ТЕПЛОБМЕННИКА					1
3а	4DTI-1013012-01	КРЫШКА ТЕПЛОБМЕННИКА					1
4	4DTI-1013020	ПЛАСТИНА С ТЕПЛОБМЕННИКОМ					1
5	М 8Х 30-8.8-А-А3F или М 8Х 30-8.8.016	БОЛТ С ШЕСТИГРАННОЙ ГОЛОВКОЙ С ФЛАНЦЕМ					11
6	М 8Х 35.8.8-А-А3F или М 8Х 35-8.8.016	БОЛТ С ШЕСТИГРАННОЙ ГОЛОВКОЙ С ФЛАНЦЕМ					1
7	КГ ¼” .А12.016	ПРОБКА					1
8	BC7-5-0	КРАН					1

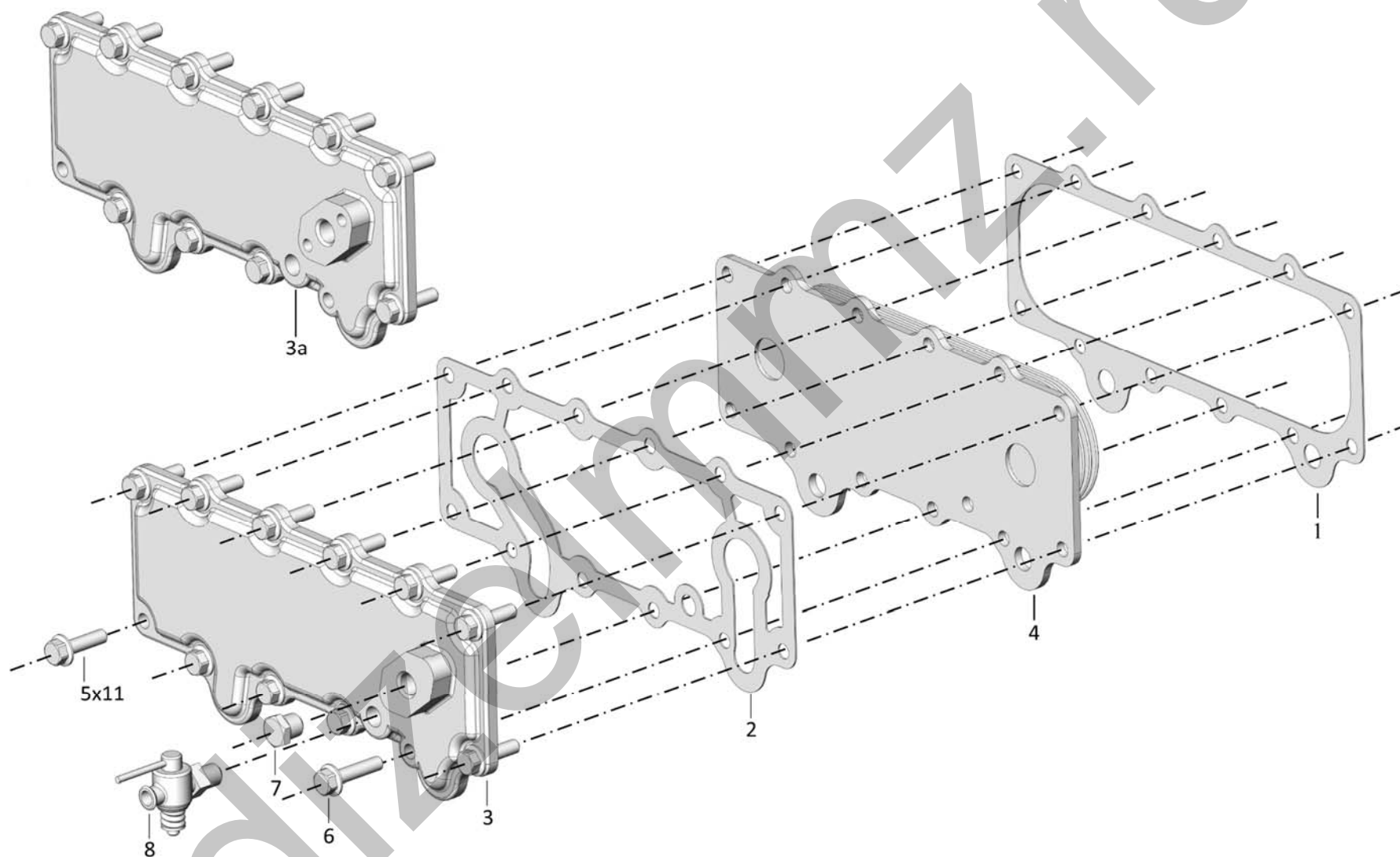


Рисунок 28 – Теплообменник.



№ позиции на рисунке	Номер сборочной единицы, деталей	Наименование					Кол-во в группе
		1	2	3	4	5	
Фильтр очистки масла							
1	ФМ009-1012005 или DIFA 5101/1 или NF-1501-02	ФИЛЬТР ОЧИСТКИ МАСЛА					1
2	ФМ052-1012005 или NF-1021-02	ФИЛЬТР ОЧИСТКИ МАСЛА					1
3	245-1017012	ШТУЦЕР					1

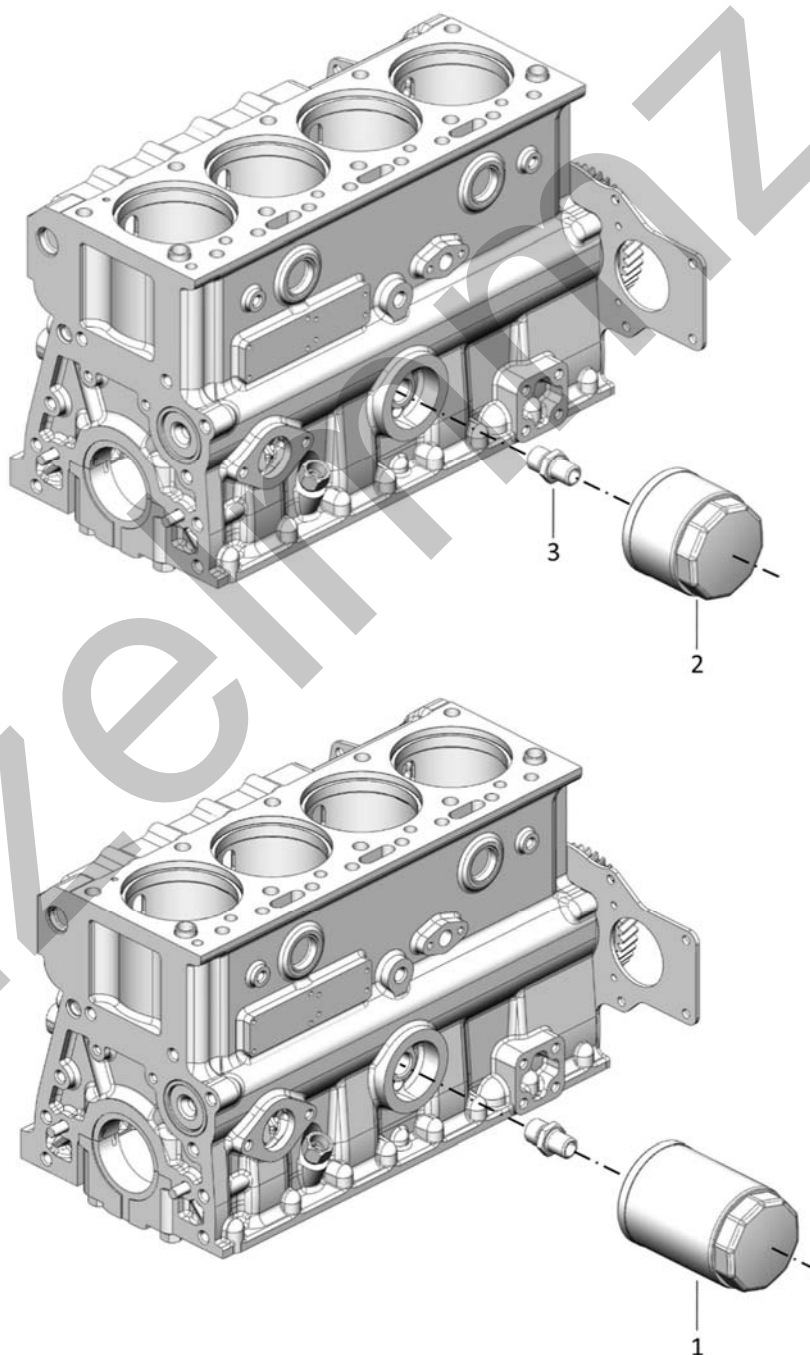


Рисунок 29 – Фильтр масляный.


ОАО «УКХ«ММЗ»

№ позиции на рисунке	Номер сборочной единицы, деталей	Наименование					Кол-во в группе
		1	2	3	4	5	
Привод гидронасоса							
1	240-1022062	ПРОКЛАДКА					1
2	240-1022075-А1	ПРОКЛАДКА					1
	240-1022030	ПРИВОД ГИДРОНАСОСА					1
3	240-1022069	КОРПУС					1
4	240-1022061-Б	ШЕСТЕРНЯ ПРИВОДА ГИДРОНАСОСА					1
5	240-1307064-01 или А 52	КОЛЬЦО СТОПОРНОЕ					1
6	В25	КОЛЬЦО					1
7	205К	ШАРИКОПОДШИПНИК					2
8	М 8-6gX 35.88.35.016	БОЛТ					4
9	М 8-6gX 75.88.35.016	БОЛТ					2
10	8Т 65Г 016	ШАЙБА					6
11	А 8.01.08кп.016	ШАЙБА					6
12	НШ 10Г-3Л или НШ 10Ж-3-04Л или НШ 10У-3Л 10	НАСОС ШЕСТЕРЕННЫЙ					1

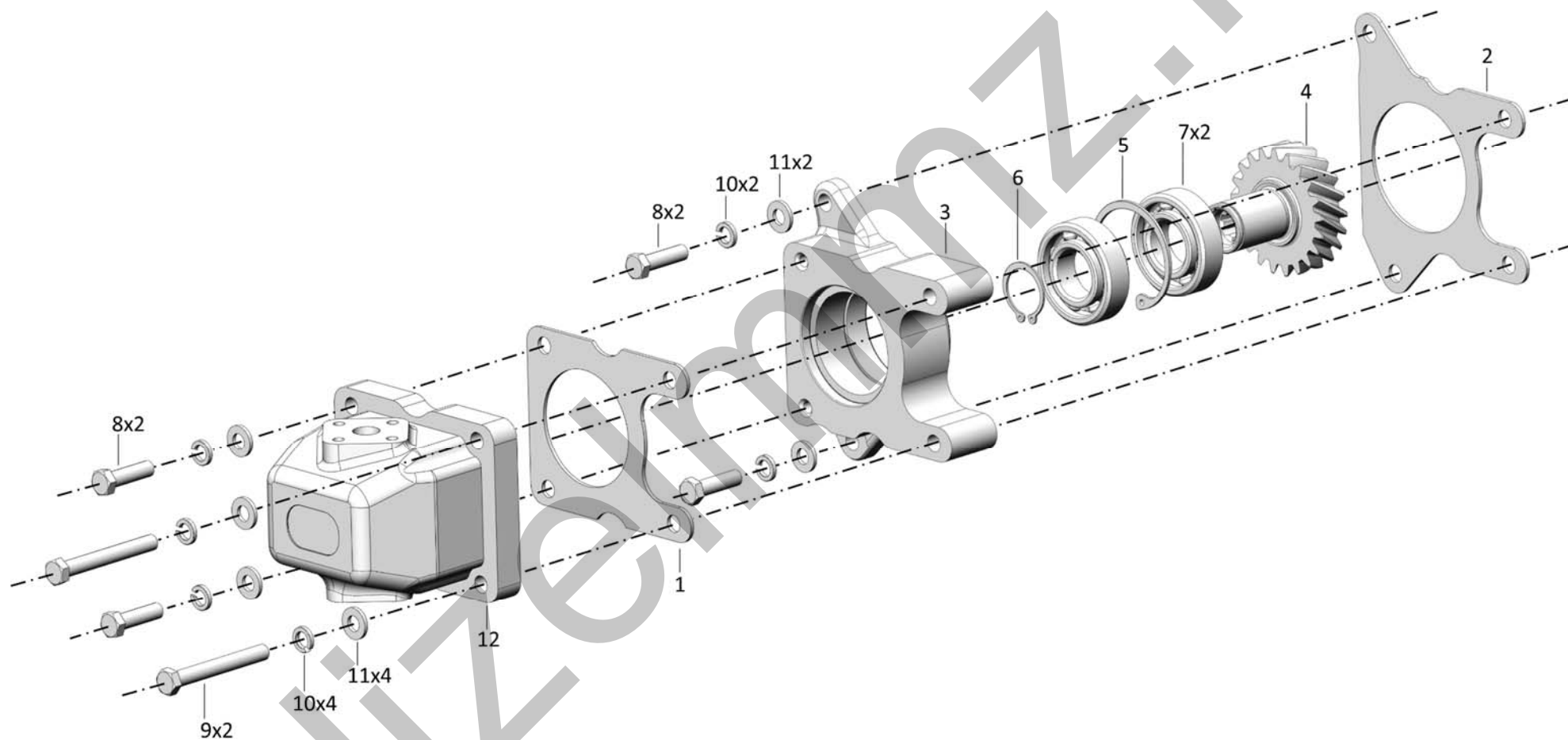


Рисунок 30 – Привод гидронасоса.



ОАО «УКХ«ММЗ»

№ позиции на рисунке	Номер сборочной единицы, деталей	Наименование					Кол-во в группе
		1	2	3	4	5	
Крышка							
1	50-1022067	КОЛЬЦО УПЛОТНИТЕЛЬНОЕ					2
2	50-1022068	КРЫШКА					1
3	240-1022062	ПРОКЛАДКА					1
4	M 8-6gX 16.88.35.016	БОЛТ					2
5	M 8-6gX 20.88.35.016	БОЛТ					2
6	M 8-6gX 30.88.35.016	БОЛТ					2
7	8Т 65Г 06	ШАЙБА					4
8	A 8.01.08кп.016	ШАЙБА					2

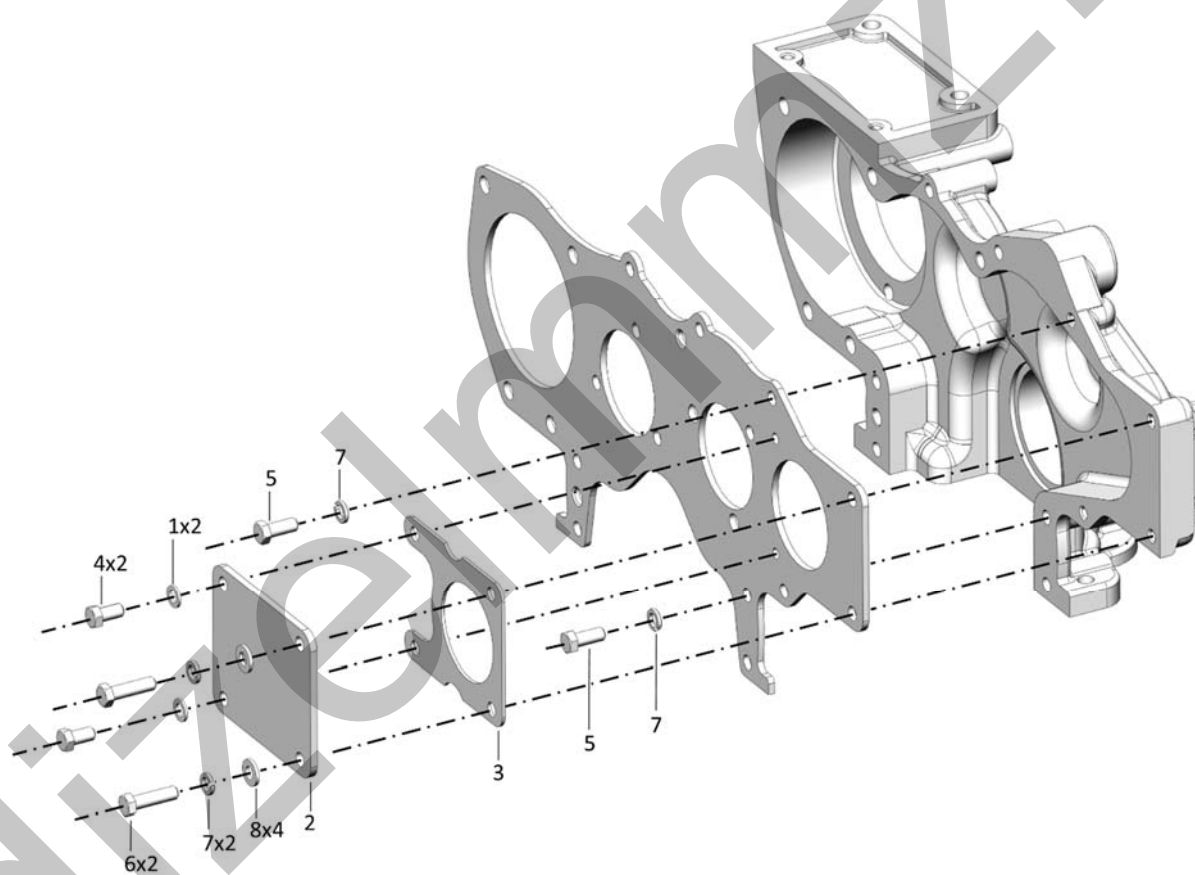


Рисунок 31 – Крышка.


ОАО «УКХ«ММЗ»

№ позиции на рисунке	Номер сборочной единицы, деталей	Наименование					Кол-во в группе
		1	2	3	4	5	
Масляный насос							
1	4DTI-1010010	МАСЛОПРИЁМНИК					1
2	4DTI-1011080	КЛАПАН					1
3	263-1013036	ШАЙБА					1
4	50-1402053	ПРОКЛАДКА ФЛАНЦА					1
5	50-1403033	ПРОКЛАДКА ФЛАНЦА					2
6	4DTI-1403010	НАСОС МАСЛЯНЫЙ					1
7	240-1002044	ШТИФТ					2
8	50-1403110-Б	ШЕСТЕРНЯ МАСЛЯНОГО НАСОС					1
9	50-1403125-Б	ПАЛЕЦ ВЕДОМОЙ ШЕСТЕРНИ					1
10	50-1403233	ШТИФТ УСТАНОВОЧНЫЙ					2
11	3LD-1403125	ВАЛ					1
12	50-1403075-В	ШЕСТЕРНЯ МАСЛЯНОГО НАСОСА					1
13	240-1403150	КРЫШКА МАСЛЯНОГО НАСОСА					1
14	3LD-1403052	ВАЛИК МАСЛЯНОГО НАСОСА					1
15	3LD-1403228	ШЕСТЕРНЯ ПРИВОДА МАЛЯНОГО НАСОСА					1
16	4DTI-1403020	КОРПУС МАСЛЯНОГО НАСОСА					1
17	М 8-6gX 50.88.35.016	БОЛТ					2
18	М 8-6gX 55.88.35.016	БОЛТ					2
19	8Т 65Г 06	ШАЙБА					4
20	4DTI-1403015	ПАТРУБОК ОТВОДЯЩИЙ					1
21	М 8-6gX 20.88.35	БОЛТ					4
22	М 8-6gX 45.88.35	БОЛТ					2
23	М 10-6gX 35.88.35.016	БОЛТ					2
24	10 ОТ 65Г 06	ШАЙБА					2
25	8Т 65Г 06	ШАЙБА					6
26	4DTI-1011090	КЛАПАН (см. Рисунок 1, поз.23)					1

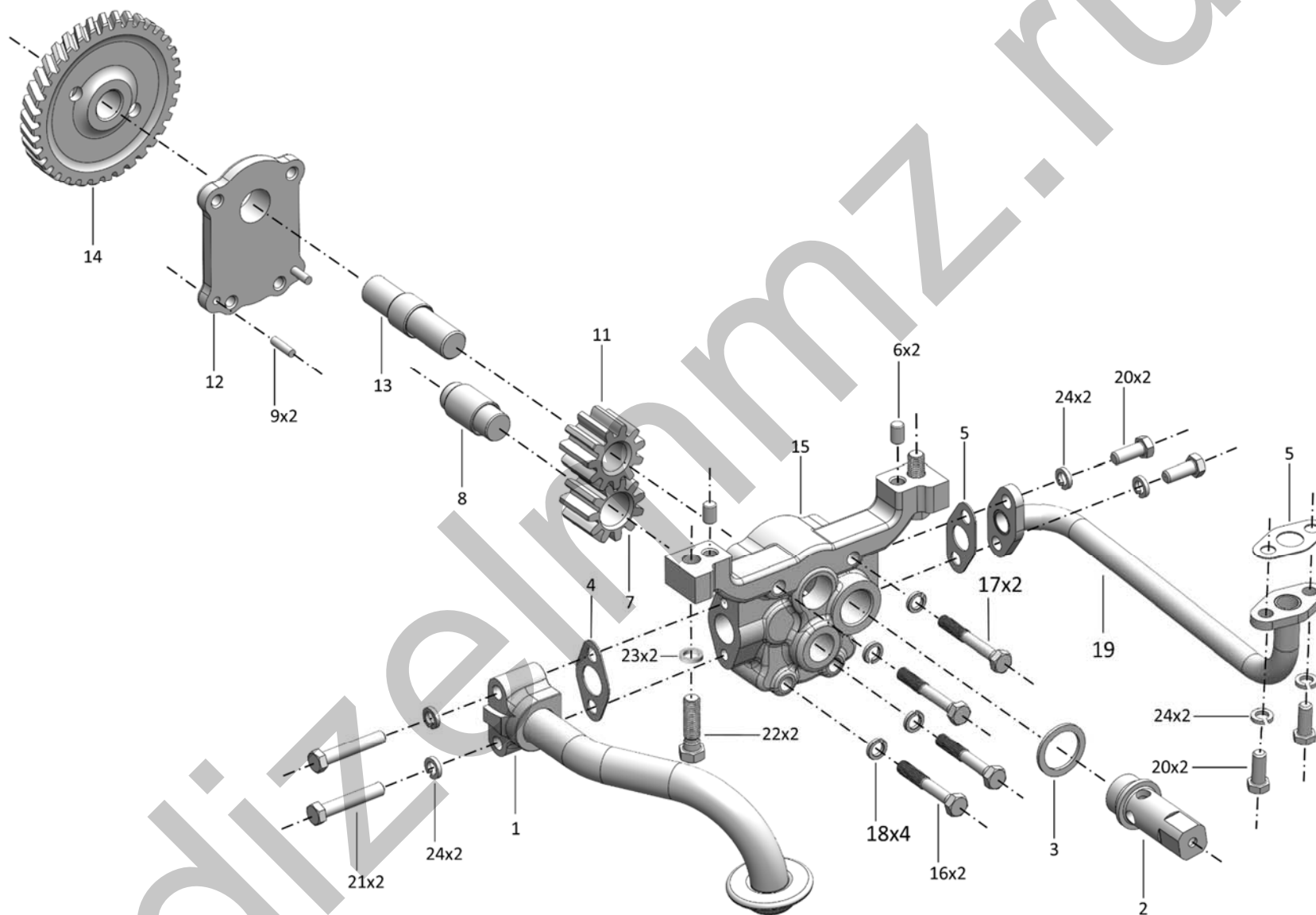


Рисунок 32 – Масляный насос.



№ позиции на рисунке	Номер сборочной единицы, деталей	Наименование					Кол-во в группе
		1	2	3	4	5	
Корпус термостата							
1	3LD-1306024	ПРОКЛАДКА					1
2	3LD-1306028-Б1	ШЛАНГ ТЕРМОСТАТА					1
	3LD-1306040-Б	КОРПУС ТЕРМОСТАТА					-
	4DTI-1306040-У	КОРПУС ТЕРМОСТАТА					-
3	3LD-1306021-Б	КОРПУС НИЖНИЙ					1
4	3LD-1306023	ПРОКЛАДКА					1
5	3LD-1306025	КРЫШКА ТЕРМОСТАТА					1
5a	4DTI-1306025-У	КРЫШКА ТЕРМОСТАТА					1
6	3LD-1306027	ШТУЦЕР					1
7	T117-1306100-09	ТЕРМОСТАТ					1
8	M 6X 20.8.8.16	ВИНТ					4
9	КГ 3/8". А12.016	ПРОБКА					3
10	50-1401067	ШАЙБА					3
11	M 8-6gX 25.88.35.016	БОЛТ					3
12	«NORMA TORRO» 20-32/9-С7 W1S или 20-32/9 MIKALOR	ХОМУТ					2

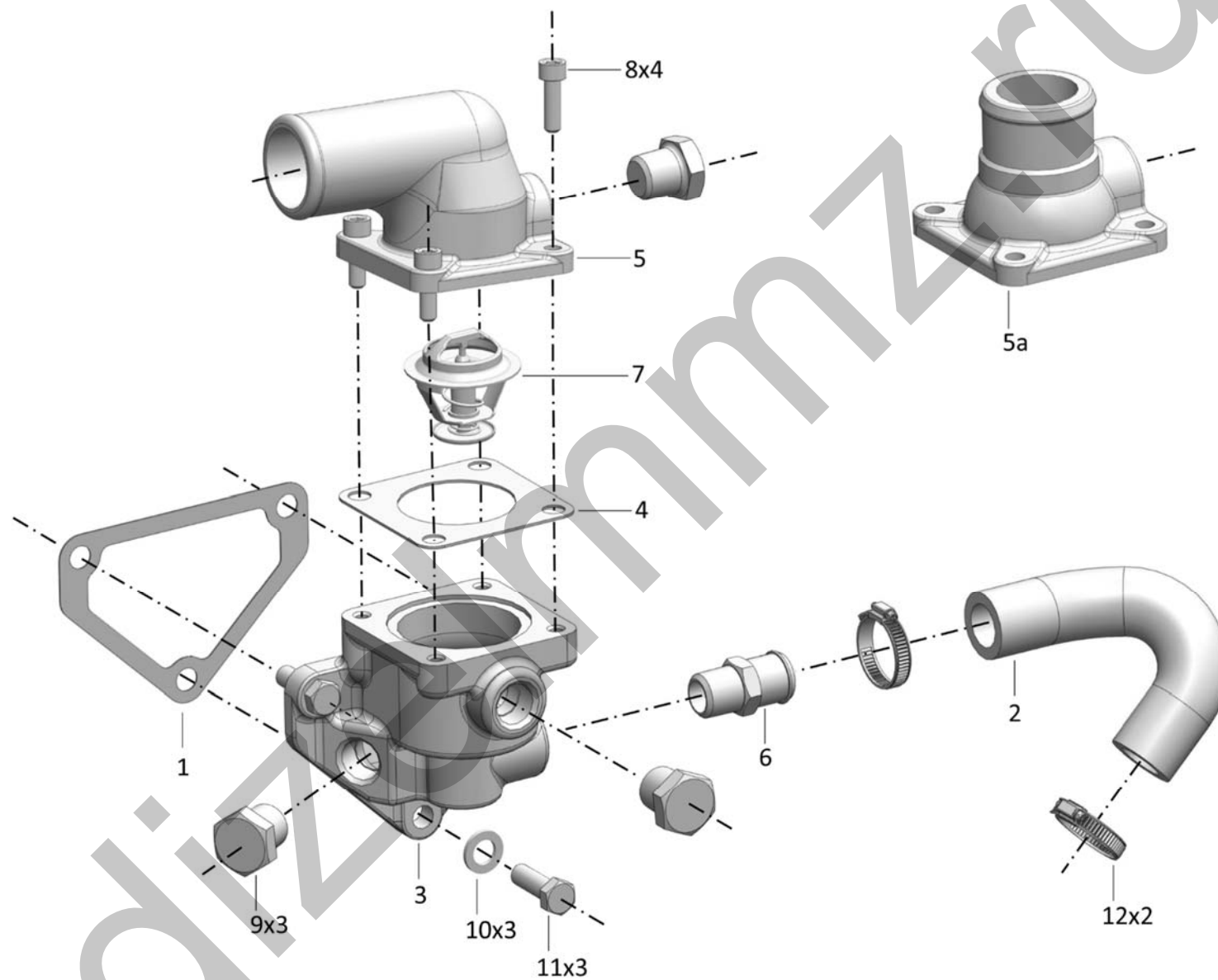


Рисунок 33 – Корпус термостата.


ОАО «УКХ«ММЗ»

№ позиции на рисунке	Номер сборочной единицы, деталей	Наименование					Кол-во в группе
		1	2	3	4	5	
Насос водяной							
1	3LD-1307012-Б-02 3LD-1306027 3LD-1307015-Б 3LD-1307010-Б	НАСОС ВОДЯНОЙ С ПАТРУБКОМ И ПАТРУБКОМ ШТУЦЕР НАСОС ВОДЯНОЙ С ПРОСТАВКОЙ НАСОС ВОДЯНОЙ					- 1 - -
2	3LD-1307025-Б	КОРПУС ВОДЯНОГО НАСОСА					1
3	3LD-1307061	ШКИВ ВОДЯНОГО НАСОСА					1
4	3LD-1307074	КРЫЛЬЧАТКА					1
5	М 6-6gX 10.33Н	ВИНТ					1
6	1НР16115КЗЕ.Р6Q6/L20 или R995	ПОДШИПНИК РАДИАЛЬНЫЙ					1
7	КГ 3/8".А12.016	ПРОБКА					2
8	SP/1341 или СУС 10054 или FBW-16В-00	САЛЬНИК ВОДЯНОГО НАСОСА ТОРЦЕВОЕ УПЛОТНЕНИЕ					1
9	3LD-1307026	ПРОСТАВКА ВОДЯНОГО НАСОСА					1
10	3LD-1307048	ПРОКЛАДКА КОРПУСА					1
11	50-1401067	ШАЙБА					4
12	М 8-6gX 25.88.35.016	БОЛТ					1
13	М 8-6gX 35.88.35.016	БОЛТ					2
14	М 8-6gX 40.88.35.016	БОЛТ					1
15	3LD-1307049	ПРОКЛАДКА ПАТРУБКА					1
16	3LD-1307044-01	ПАТРУБОК ВОДЯНОГО НАСОСА					1
16а	3LD-1307041-01 или 3LD-1307045-01	ПАТРУБОК ВОДЯНОГО НАСОСА					1
17	М 8X 25.8.8.016	ВИНТ					2
18	3LD-1307051	ПРОКЛАДКА ПРОСТАВКИ					1
19	50-1401067	ШАЙБА					3
20	М 8-6gX 75.88.35.016	БОЛТ					3
21	М 8-6gX 80.88.35.016	БОЛТ					1
22	8Т 65Г 06	ШАЙБА					1

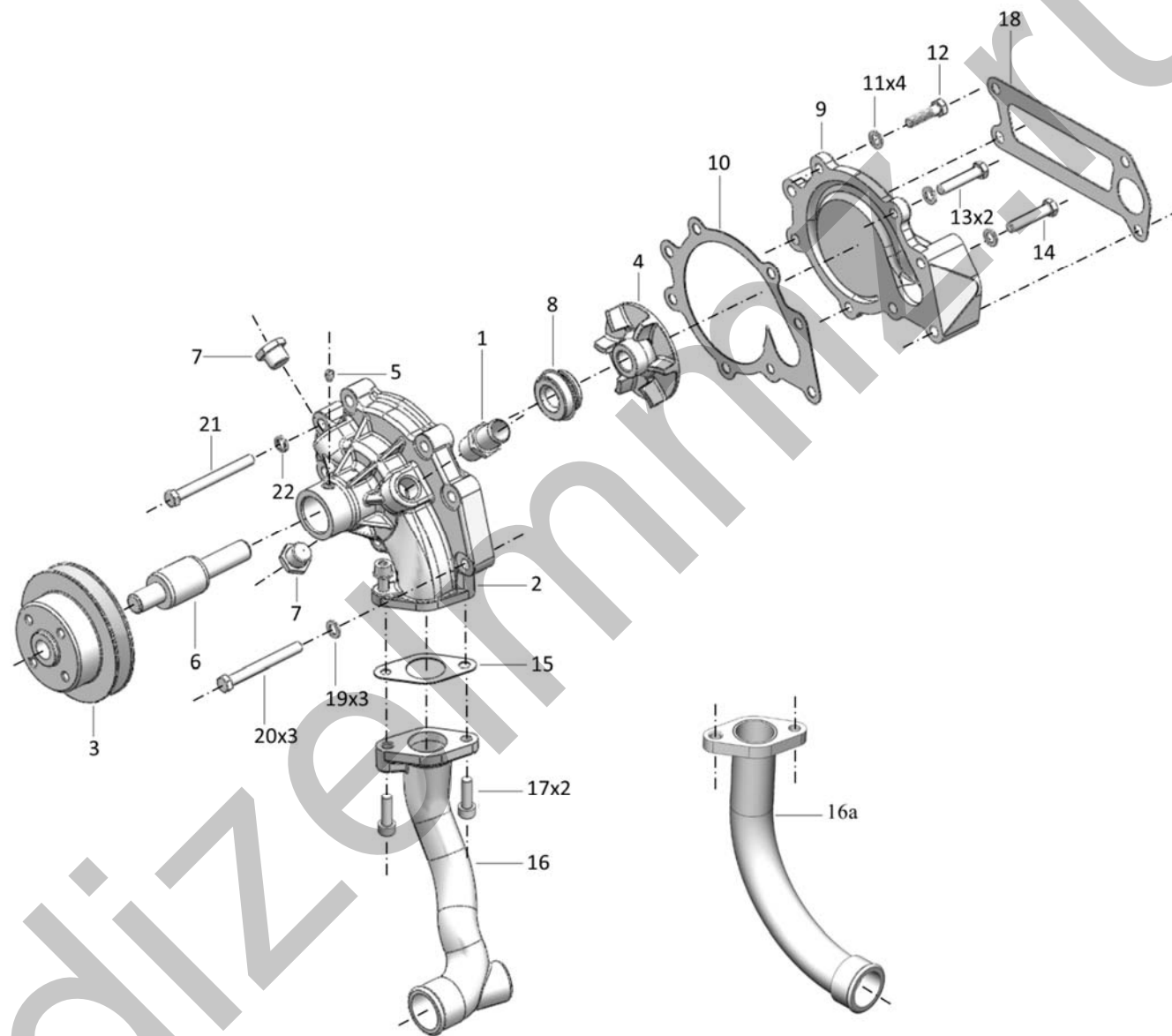


Рисунок 34 – Водяной насос.


ОАО «УКХ«ММЗ»

№ позиции на рисунке	Номер сборочной единицы, деталей	Наименование					Кол-во в группе
		1	2	3	4	5	
Вентилятор							
1	3LDT-1308010	ВЕНТИЛЯТОР					1
2	3LDT-1308010-Б	ВЕНТИЛЯТОР					1
3	М 8Х 16.8.8.-А-А3F или М 8Х 16.8.8.016	БОЛТ					4
4	М 8Х 50-8.8.-А-А3F или М 8Х 50-8.8.016	БОЛТ					4
5	М 8Х 30-8.8.-А-А3F или М 8Х 30-8.8.016	БОЛТ					4
6	3LD-1308021	ПРОСТАВКА					1
6а	3LD-1308021	ПРОСТАВКА					2

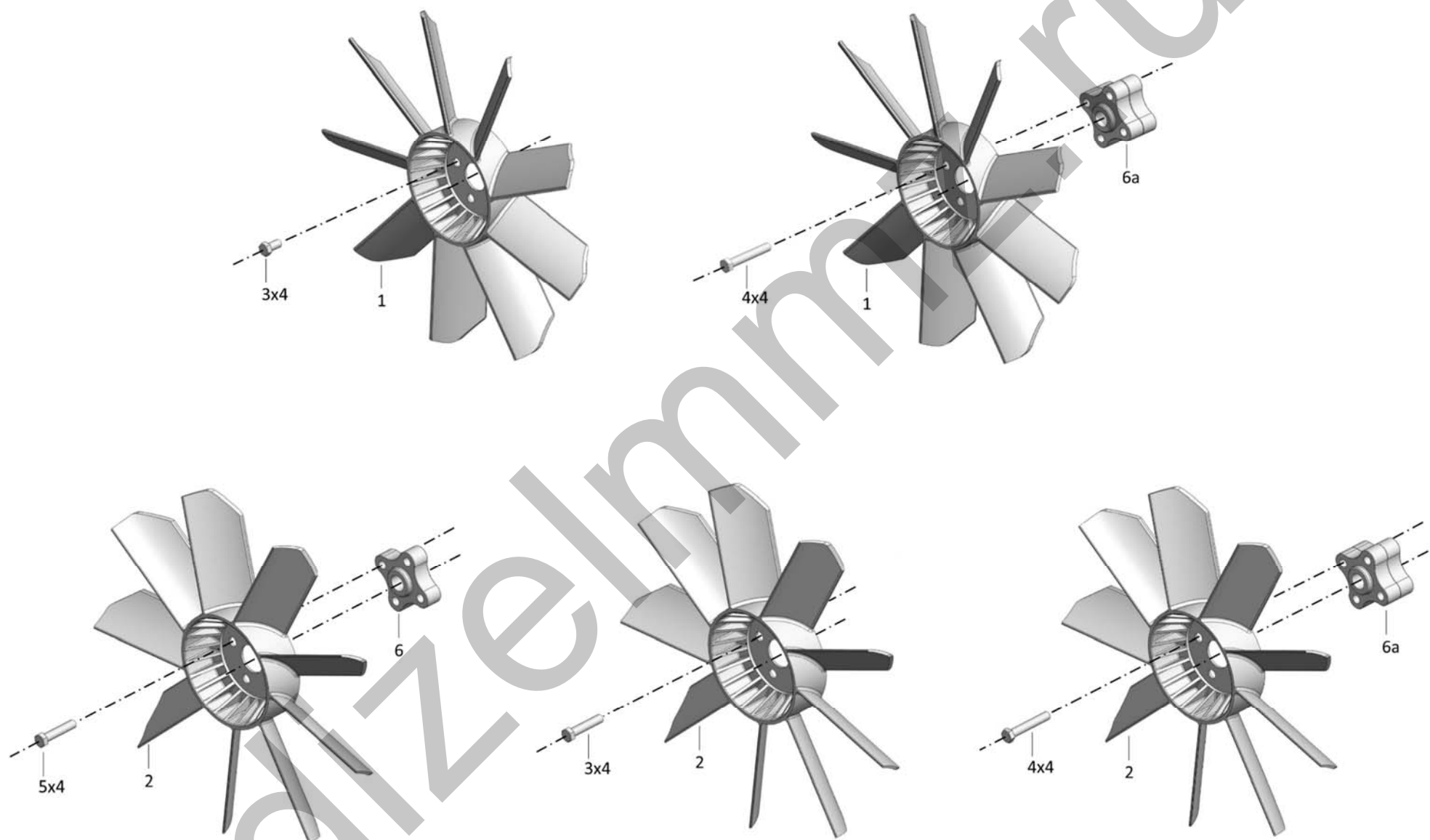


Рисунок 35 – Вентилятор.


ОАО «УКХ«ММЗ»

№ позиции на рисунке	Номер сборочной единицы, деталей	Наименование					Кол-во в группе
		1	2	3	4	5	
Компоненты электронной системы							
1	3LD-1117093-Б	КРОНШТЕЙН					1
2	245S2-3700001	КРОНШТЕЙН					1
3	4DTG-3724010	ЖГУТ МОТОРНЫЙ					1
4	М 6-6gX 30.88.35.016	БОЛТ					2
5	М 6X 16-8.8.016	БОЛТ					4
6	М 10-6gX 20.88.35.016	БОЛТ					2
7	М 10X 20-8.8.016	БОЛТ					2
8	М 3-6gX 10.58.016	ВИНТ					4
9	М 6-6H.8.016 (S10) или М 6-8-А3G	ГАЙКА					2
10	3 65Г 06	ШАЙБА					4
11	А 6.01.08кп.016	ШАЙБА					2
12	А 10.01.08кп.016	ШАЙБА					2
13	0 281 002 209 или 425.3828	ДАТЧИК ТЕМПЕРАТУРЫ					1
14	0 281 006 009 или 407.3847	ДАТЧИК ЧАСТОТЫ ВРАЩЕНИЯ					1
15	0 281 006 102 или 742.3829	ДАТЧИК ДАВЛЕНИЯ И ТЕМПЕРАТУРЫ					1
16	0 281 006 103 743.3829	ДАТЧИК ДАВЛЕНИЯ И ТЕМПЕРАТУРЫ					1
17	260S2-3763010-17	БЛОК УПРАВЛЕНИЯ					1
18	36DTI-1003043	ШТУЦЕР					1
	4-0160975-2	СТЯЖКА КАБЕЛЬНАЯ (не показаны)					5

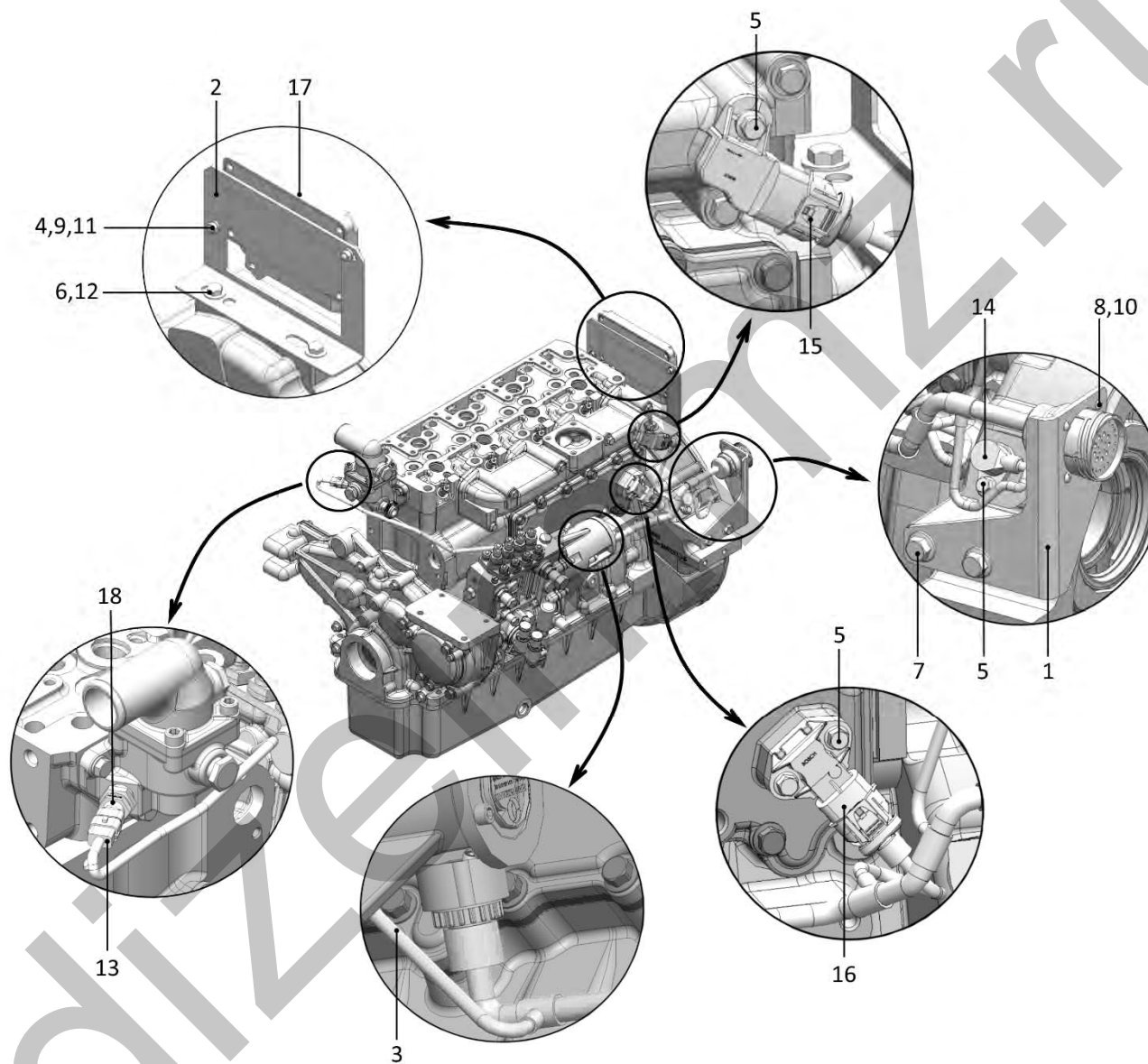


Рисунок 36 – Компоненты электронной системы.



ОАО «УКХ«ММЗ»

№ позиции на рисунке	Номер сборочной единицы, деталей	Наименование					Кол-во в группе
		1	2	3	4	5	
Компоненты электронной системы свечей накаливания							
1	11 721 083	СВЕЧА НАКАЛЫВАНИЯ					4
2	245-3724224-E	ЖГУТ СВЕЧЕЙ НАКАЛЫВАНИЯ					1
3	M 5-6H.6.016	ГАЙКА					4
4	5 65Г 06	ШАЙБА					4
5	A 5.01.08кп.016	ШАЙБА					4

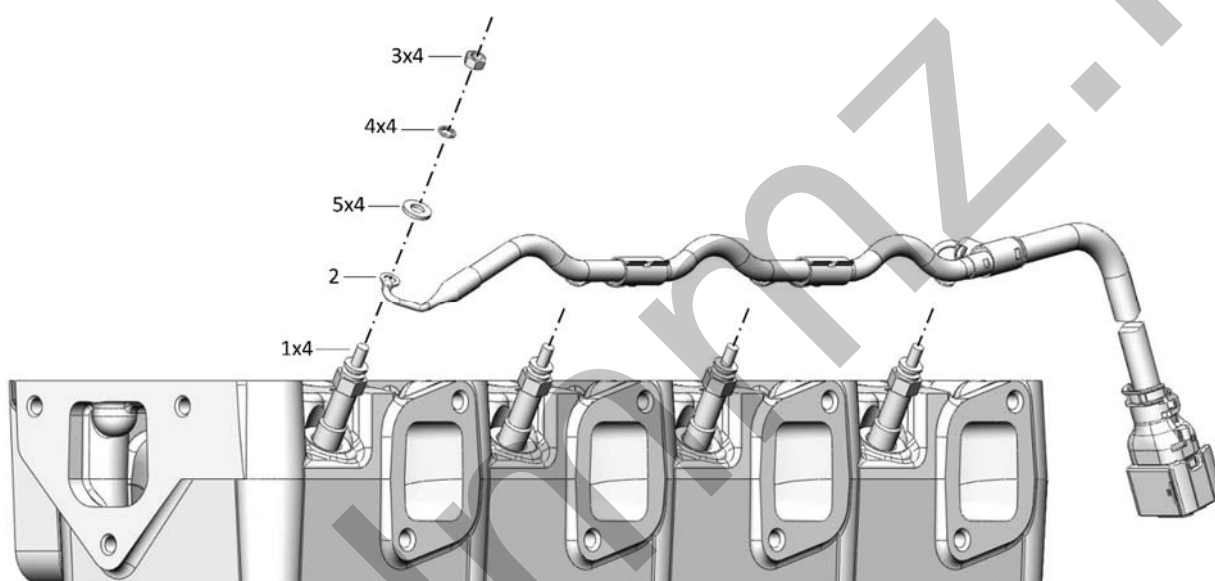


Рисунок 37 – Компоненты электронной системы свечей накаливания.



ОАО «УКХ«ММЗ»

№ позиции на рисунке	Номер сборочной единицы, деталей	Наименование					Кол-во в группе
		1	2	3	4	5	
Компоненты электрооборудования							
1	3LD-3724383-Б	ПРОВОД					3
2	М 5-6Н.6.016	ГАЙКА					4
3	5 65Г 06	ШАЙБА					4
4	А 5.01.08кп.016	ШАЙБА					4
5	11 721 083	СВЕЧА НАКАЛЫВАНИЯ					4

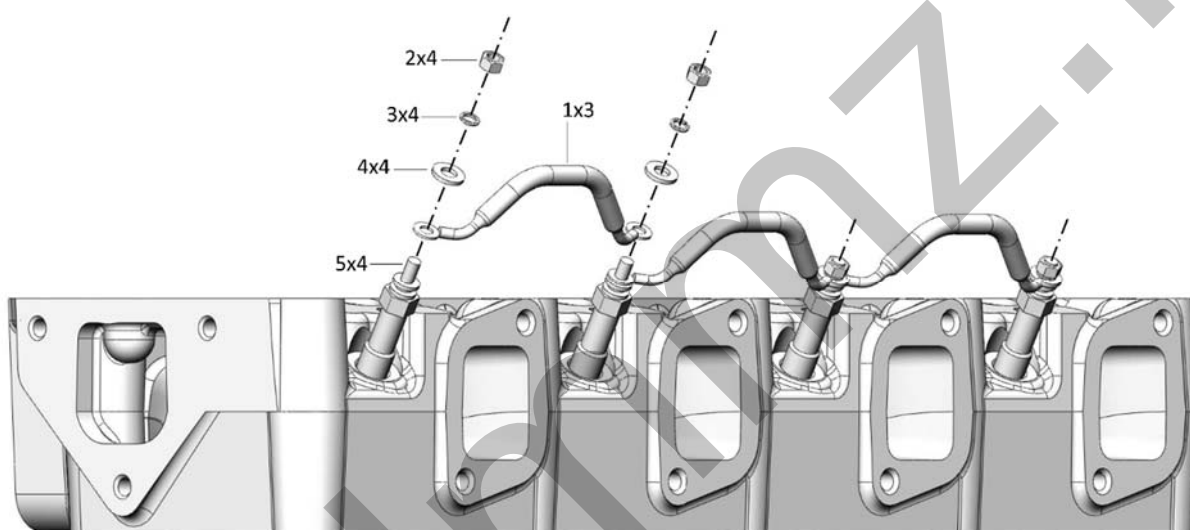


Рисунок 38 – Компоненты электрооборудования.

№ позиции на рисунке	Номер сборочной единицы, деталей	Наименование					Кол-во в группе
		1	2	3	4	5	
Генератор							
1	ДАДМ-03	ДАТЧИК АВАРИЙНОГО ДАВЛЕНИЯ МАСЛА					1
2	ДАТ Ж	ДАТЧИК АВАРИЙНОЙ ТЕМПЕРАТУРЫ ЖИДКОСТИ					1
3	ДД-6Е или ДД-6ЕИ	ДАТЧИК ДАВЛЕНИЯ МАСЛА					1
4	ДУТ Ж	ДАТЧИК УКАЗАТЕЛЯ ТЕМПЕРАТУРЫ ЖИДКОСТИ					1

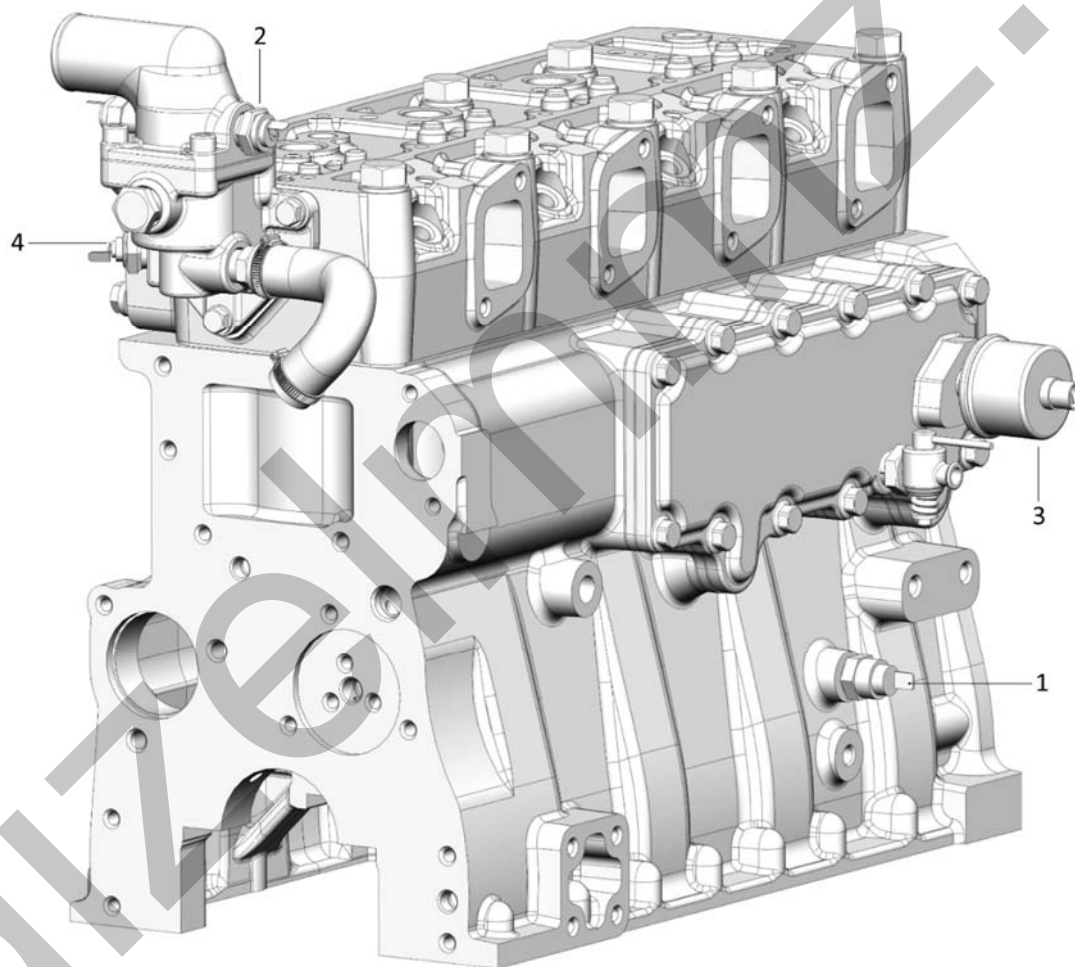


Рисунок 39 – Датчики.



ОАО «УКХ«ММЗ»

№ позиции на рисунке	Номер сборочной единицы, деталей	Наименование					Кол-во в группе
		1	2	3	4	5	
Генератор							
1	50-1002073	ШАЙБА УПОРНАЯ					1
2	260-3701056	КРОНШТЕЙН ГЕНЕРАТОРА					1
3	260-3701068	БОЛТ СПЕЦИАЛЬНЫЙ					2
4	3LD-3701063	ПЛАНКА					1
5	M 8-6gX 20.88.35.016	БОЛТ					1
6	M 10-6gX 30.88.35.016	БОЛТ					1
7	M 10-6gX 35.88.35.016	БОЛТ					2
8	M 10-6gX 45.88.35.016	БОЛТ					1
9	M 10-6H.6.016	ГАЙКА					2
10	SPA-1085 (SANOK) или AVX 13X1085 La или SPA 1090Ld CONTI-V или SPA-1090 (SANOK) или XPA 1090 QUAD-POWER 4	РЕМЕНЬ					1
11	10 65Г 06	ШАЙБА					6
12	8Т 65Г 06	ШАЙБА					1
13	A 8.01.08кп.016	ШАЙБА					1
14	Г9721.3701	ГЕНЕРАТОР					1

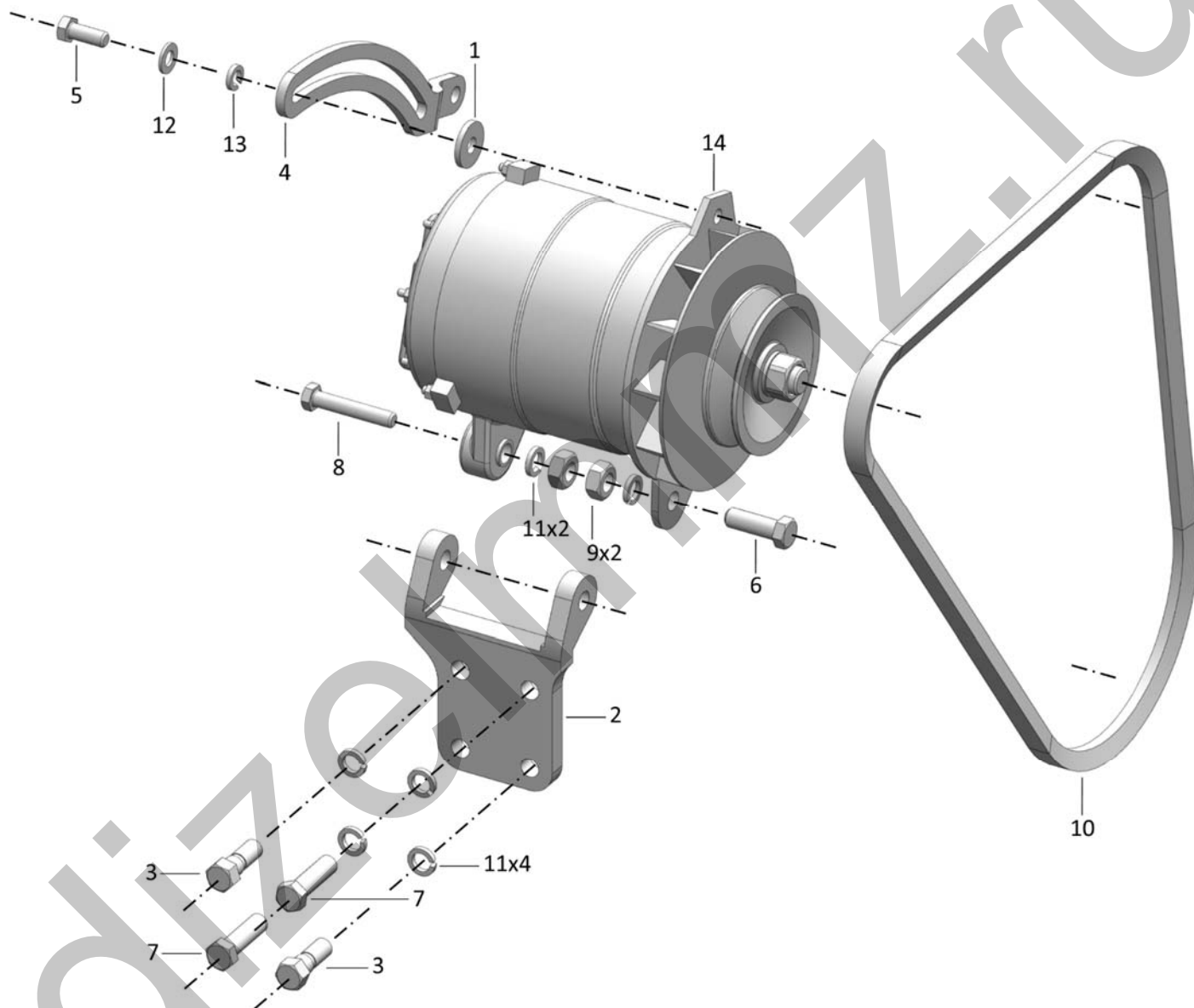


Рисунок 40 – Генератор.


ОАО «УКХ«ММЗ»

№ позиции на рисунке	Номер сборочной единицы, деталей	Наименование					Кол-во в группе
		1	2	3	4	5	
Генератор							
1	260-1310001	УГОЛЬНИК					1
2	3LD-1310001	УГОЛЬНИК					1
3	3LD-1310111	БОЛТ					1
4	3LD-1310124	ВИНТ					1
	3LD-1310250	НАТЯЖИТЕЛЬ					1
5	50-1005161	ШАЙБА					1
6	260-1307123	ГАЙКА					1
7	3LD-1310260	РЫЧАГ					1
8	260.5-1310048	ПАЛЕЦ					1
9	3LD-3509501	ШКИВ РОЛИКА					1
10	6-180203К1С17	ПОДШИПНИК					2
11	245-1310250	ШАЙБА					3
12	M 12-6H.6.016 (S18)	ГАЙКА					1
13	SPA-957 (SANOK)	РЕМЕНЬ					1
14	3,2X25.016	ШПЛИНТ					3

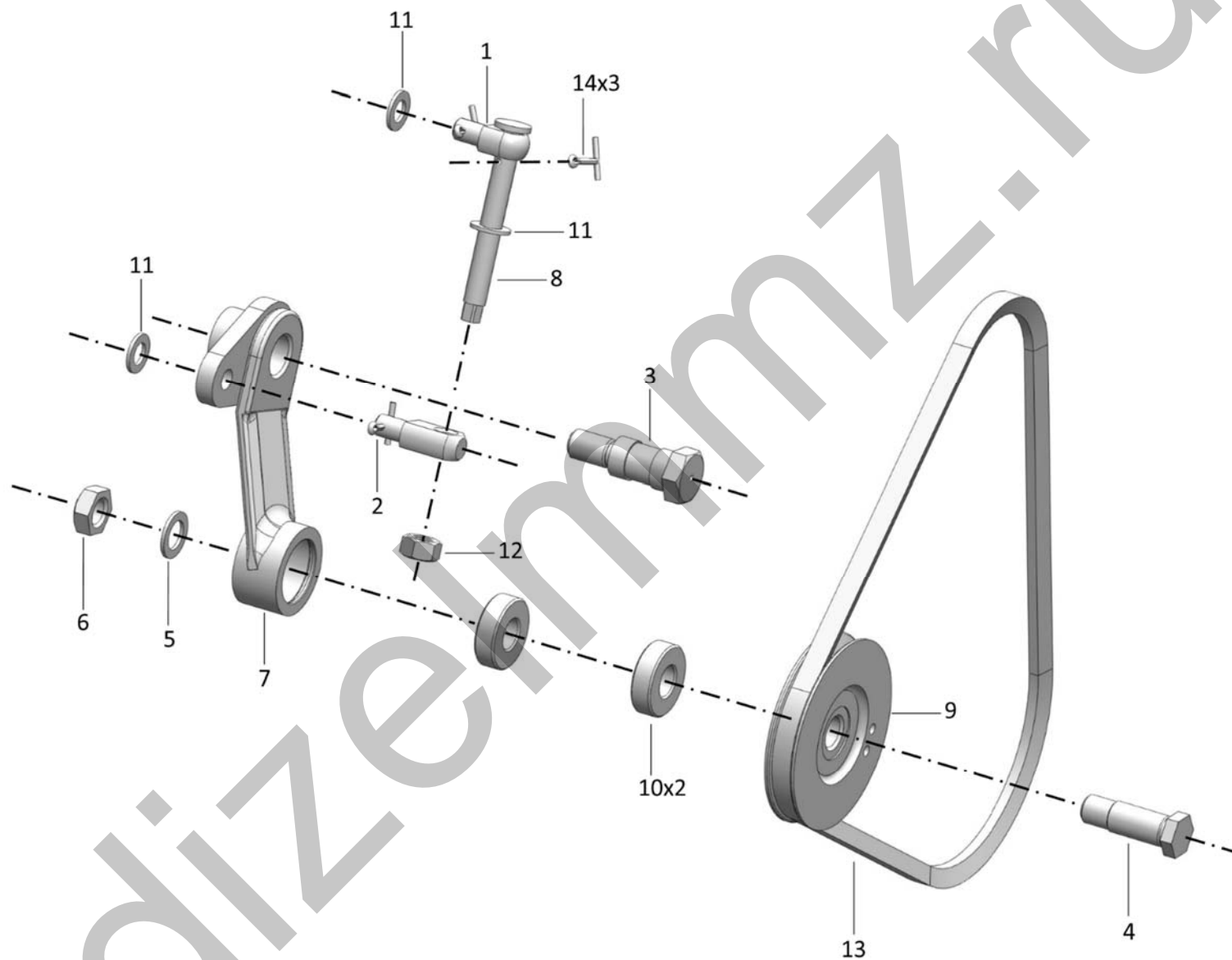


Рисунок 41 – Генератор.


ОАО «УКХ«ММЗ»

№ позиции на рисунке	Номер сборочной единицы, деталей	Наименование					Кол-во в группе
		1	2	3	4	5	
Генератор							
1	4DTI-3509150	КРОНШТЕЙН С НАТЯЖИТЕЛЕМ					1
2	260-1310001	УГОЛЬНИК					1
3	260-1310001-03	УГОЛЬНИК					1
4	4DTI-3509092	ВТУЛКА					1
	4DTI-3509115-01	НАТЯЖИТЕЛЬ					1
5	260-1310019	ПАЛЕЦ					1
6	4DTI-3509117	ШКИВ НАТЯЖИТЕЛЯ					1
7	4DTI-3509120	РЫЧАГ					1
8	6-180203К1С17	ПОДШИПНИК					2
9	4DTI-3509140	КРОНШТЕЙН					1
10	265-3701076-01	ПАЛЕЦ					1
11	M 10X 20-8.8.016	БОЛТ					1
12	M 12-6H.6.016	ГАЙКА					1
13	A 12.01.08кп.016	ШАЙБА					3
14	3,2 X 18.016	ШПЛИНТ					3
15	260-1307333	ШАЙБА					1
16	M 8X 20.8.8.016	БОЛТ					1
17	M 10X 35-8.8.016	БОЛТ					2
18	M 10-6gX 25.88.35.016	ВИНТ					4
19	4DTI-3701063	ПЛАНКА					1
20	AVX 13X1085 La (CONTITECH Continental) или SPA 1057 (SANOK) или SPA 1060 CL PS	РЕМЕНЬ					1
21	32182.3771-30	ГЕНЕРАТОР					1

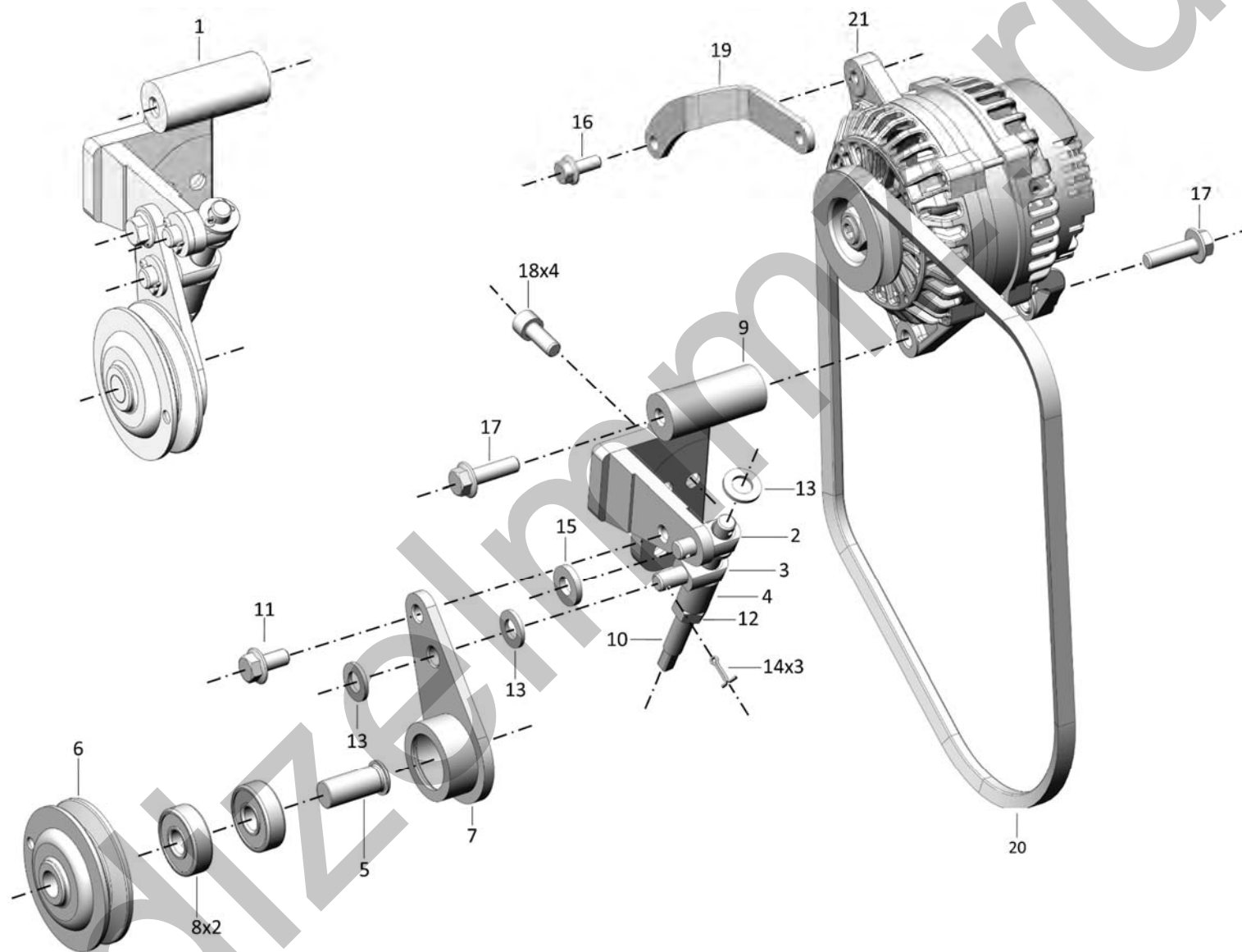


Рисунок 42 – Генератор.



ОАО «УКХ«ММЗ»

№ позиции на рисунке	Номер сборочной единицы, деталей	Наименование					Кол-во в группе
		1	2	3	4	5	
Стартер							
1	M 10-6gX 35.88.35.016	БОЛТ					2
2	10 ОТ 65Г 06	ШАЙБА					2
3	5112.3708-10	СТАРТЕР					1
3а	M81R3027-VPP или SM81R2508-VPP	СТАРТЕР (24 В)					1
		СТАРТЕР (12 В)					1

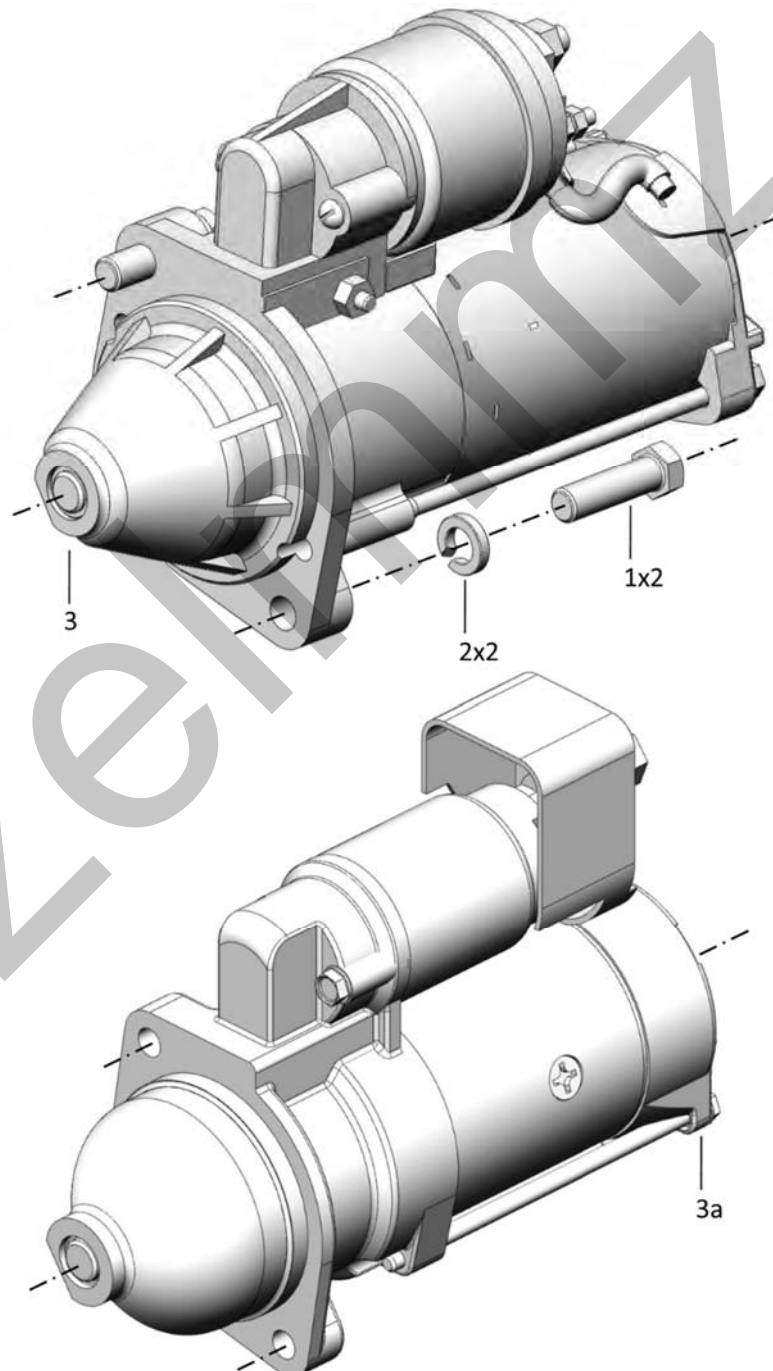


Рисунок 43 – Стартер.