



Открытое акционерное общество
«Управляющая компания холдинга
“МИНСКИЙ МОТОРНЫЙ ЗАВОД”

Дизельный двигатель Д-245.35E4 (для МАЗ)

**Каталог сборочных единиц и деталей
245.35E4-0000100 КД**

ПОРЯДОК ПОЛЬЗОВАНИЯ КАТАЛОГОМ

Настоящий каталог содержит основную номенклатуру сборочных единиц и деталей дизельного двигателя Д-245.35Е4 с системой топливоподачи «Common Rail».

Сборочные единицы и детали расположены по группам и подгруппам в соответствии с номерами позиций на рисунках, что значительно облегчает поиск деталей в каталоге.

В графе «Наименование» применена система отступов. В первой строке указана самая крупная сборочная единица, а затем перечислены входящие в нее детали, например:

Наименование

1 2 3 4 5 6 7

Составная часть

Крепёжные детали

Сборочные единицы составной части

Крепёжные детали сборочной единицы

Более мелкое деление

Крепёжные детали

и т.д.

Цифры 1 2 3 4 5 6 7 указывают на принадлежность сборочных единиц и деталей к изделиям и служат для их отыскания. Крепёжные детали перечислены непосредственно под изделием (сборочной единицей), для крепления которого(ой) их используют, их перечисление предшествует перечислению деталей, входящих в это изделие. Крепёжные детали перечислены в том же столбце, что и изделия, с помощью которых оно крепится под заголовком «Крепёжные детали».

Для двигателей принята семизначная система нумерации сборочных единиц и деталей. Номер состоит из следующих элементов:

- первые цифры до дефиса обозначают марку двигателя, на котором впервые была применена данная деталь;
- первые две цифры после дефиса - номер группы;
- вторые две цифры - номер подгруппы;
- последние три цифры - порядковый номер детали;
- стоящие за ними буквы и цифры обозначают модификацию и исполнение сборочной единицы или детали.

Например: 240-1002015-А2-07 – блок цилиндров

10 - номер группы

02 - номер подгруппы

015 - номер детали

В комплектацию двигателя входят покупные сборочные единицы и детали. К ним относятся топливная аппаратура, электрооборудование и др. Эти сборочные единицы и детали обозначены так, как это принято на заводах-изготовителях.

В связи с постоянным совершенствованием двигателя в конструкции отдельных сборочных единиц и деталей могут быть внесены изменения не отраженные в настоящем каталоге.

ТЕХНИЧЕСКАЯ ХАРАКТЕРИСТИКА ДВИГАТЕЛЯ

Наименование параметров	Д-245.35E4
Тип дизеля	4-х тактный с турбонаддувом и охлаждением наддувочного воздуха
Способ смесеобразования	Непосредственный впрыск топлива
Число цилиндров	4
Порядок работы	1 - 3 - 4 - 2
Диаметр цилиндра, мм	110
Ход поршня, мм	125
Рабочий объем, л	4,75
Степень сжатия (расчетная)	17 ± 1
Номинальная мощность, кВт	130
Номинальная частота вращения, мин ⁻¹	2300
Применяемость	для установки на одиночные грузовые автомобили, самосвалы, шасси, автобусы с колёсной формулой 4х2 и 4х4 полной массой до 12 т

Состав двигателя Д-245.35E4

Составная часть двигателя		Обозначение	Номер	
			страницы	рисунка
1	Установка передней опоры	245E4-1001000	6	1
2	Блок цилиндров	245.35E4-1002000	6-7, 12	1, 4
3	Установка кронштейнов блока управления	245-1002335-01	12	5
4	Установка картера маховика	245-1002370-01	7-8	1
5	Установка головки цилиндров и впускного тракта	245E4-1003010-02	8-9, 13-18	2, 7
6	Кривошипно-шатунный механизм	245E4-1004500 или 245E4-1004500-01	10-11	3
7	Установка муфты сцепления	240-1005110-3-01	11	3
8	Установка маховика	240-1005110-75	11	3
9	Установка шкива коленчатого вала	245.30-1005130-02	11	3
10	Привод редуктора	245-1006310-Г	8	1
11	Установка РОГ	245E4-1008100	16	6
12	Установка турбокомпрессора	245-1008040-Е	14	9
13	Установка масляного картера	245-1009010-Б-04	18	15
14	Установка закрытой системы вентиляции картера	245E4-1014500-Б	14	8
15	Установка фильтра с ЖМТ	245-1017000-В-02	18-19	16
16	Установка насоса ГУР	245.30E3-1022040	20	19
17	Установка топливной аппаратуры	245-1111000-CR-A-01	14-15, 16	10, 10а, 11
18	Маслопроводы турбокомпрессора	245-1118000-Л-01	20	18
19	Установка корпуса термостата	245E4-1306030	16-17	12
20	Установка водяного насоса	245E4-1307000	17-18	13
21	Установка патрубков ЖМТ	245-1307001-Б-01	19	13
22	Установка вентилятора	245.35E4-1308000	18	14
23	Установка механизма натяжения ремня	245E4-131000-Б	8	1
24	Установка масляного насоса	245-1400010-03	19-20	17
25	Установка привода и картера муфты сцепления	245-1700015-Г (-4030) 245-1700015-Г-01 (-4031)	20-21	20
26	Установка компрессора	245-3509070-К	21-22	22
27	Установка электрооборудования системы CR	245-3700044-01	22	22
28	Установка генератора	245E4-3701050	22-23	23
29	Установка свечи накаливания	245-3707030-01 или 245-3707030-04	10	2
30	Установка стартера	245-3708030-32	23	24

Прикладывается к двигателю

	Наименование	Обозначение детали	Количество
1	Блок управления свечами накаливания	252.3763	1

№ Позиции на рисунке.	Номер сборочной единицы, деталей	Наименование									Кол-во в группе
		1	2	3	4	5	6	7	8	9	
Группа 10. Механизмы двигателя											
Подгруппы 1001, 1002. Блок цилиндров. Установка передней опоры, картера маховика											
Установка механизма натяжения ремня (Рис. 1)											
1	245E4-1001000	УСТАНОВКА ПЕРЕДНЕЙ ОПОРЫ									1
1	245E4-1001015	ОПОРА ДВИГАТЕЛЯ ПЕРЕДНЯЯ									1
2	M10-6gX25.88.35.016	БОЛТ									5
3	10 65Г 06	ШАЙБА									5
	245.35E4-1002000	БЛОК ЦИЛИНДРОВ									1
	50-1002040-Г	ОПОРА МАСЛЯНОГО КАРТЕРА									1
4	50-1002042-Г	ОПОРА МАСЛЯНОГО КАРТЕРА									1
5	240-1002044	ШТИФТ									2
6	50-1002313-В-03	ЛИСТ ЗАДНИЙ									1
7	50-1002316-А2	ПРОКЛАДКА КОРПУСА САЛЬНИКА									1
8	50-1002340	ФИКСАТОР									1
9	240-1002030	ЩИТ РАСПРЕДЕЛЕНИЯ									1
10	240-1002033	ПРОКЛАДКА ЩИТА РАСПРЕДЕЛЕНИЯ									1
11	240-1002046	ШТИФТ									2
12	240-1002049	ПРОКЛАДКА									2
	240-1002060-А1-04	КРЫШКА РАСПРЕДЕЛЕНИЯ									1
13	50-1002034	ШТИФТ УСТАНОВОЧНЫЙ									2
14	240-1002044	ШТИФТ									2
15	240-1002055	МАНЖЕТА 2.1-50Х70-4									1
16	240-1002065-А3-03	КРЫШКА РАСПРЕДЕЛЕНИЯ									1
17	240-1002064-А	ПРОКЛАДКА КРЫШКИ РАСПРЕДЕЛЕНИЯ									1
18	240-1002082-А1	ПРОКЛАДКА ГОРЛОВИНЫ									1
19	240-1002086	ФЛАНЕЦ									1
20	245-1002314	ПРОКЛАДКА ЛИСТА ЗАДНЕГО									1
21	240-1002328	ЗАГЛУШКА									1
	245.35E4-1002010	БЛОК ЦИЛИНДРОВ									1
22	50-1005019	ШТИФТ									3
23	50-1002034	ШТИФТ УСТАНОВОЧНЫЙ									2
24	50-1002326-В	ЗАГЛУШКА									2
	245.35E4-1002009	БЛОК ЦИЛИНДРОВ									1
25	50-1002327-А	ПРОБКА									1
26	50-1005144	КРЫШКА КОРЕННОГО ПОДШИПНИКА									3
27	50-1005142	КРЫШКА 1-ГО КОРЕННОГО ПОДШИПНИКА									1
28	50-1005143	КРЫШКА 5-ГО КОРЕННОГО ПОДШИПНИКА									1
29	50-1005159-А	БОЛТ КРЫШКИ КОРЕННОГО ПОДШИПНИКА									10
30	260-1002161	ШАЙБА									10
31	240-1002015-В1	БЛОК ЦИЛИНДРОВ									1
32	240-1002067-А/-А1	ВТУЛКА									3
33	240-1002068-А/-А1	ВТУЛКА ЗАДНЯЯ									1
34	240-1002069-А	ВТУЛКА ПЕРЕДНЯЯ									1
34a	245-1002048	ШТИФТ									1
35	245-1002022-А1/-А2	КОЛЬЦО ГИЛЬЗЫ									8
36	245-1002051-В1	ТРУБКА									4
	245-1002310-А	УПЛОТНЕНИЕ									1
37	245-1002311-А	КОРПУС САЛЬНИКА									1
38	260-1002305	МАНЖЕТА 110Х135-12									1
39	245-1002323-Б	ШТУЦЕР									1
40	245-1002361-Д	СЕРЬГА									2
	245-1002680	УСТАНОВКА ФЛАНЦА ПОДВОДЯЩЕГО									1
42	245-1002690	ФЛАНЕЦ ПОДВОДЯЩИЙ									1
43	245-1002506	ПРОКЛАДКА									1
44	M8-6gX20.88.35.016	БОЛТ									3
45	8Г 65Г 06	ШАЙБА									3

№ Позиции на рисунке.	Номер сборочной единицы, деталей	Наименование									Кол-во в группе
		1	2	3	4	5	6	7	8	9	
	245-1002520	УСТАНОВКА МАСЛОЗАЛИВНОЙ ГОРЛОВИНЫ									1
46	50-1021012	ПРОКЛАДКА									1
47	245-1002540	ТРУБА С ФЛАНЦЕМ									1
48	M6-6gX20.88.35.016	БОЛТ									3
49	6 65Г 06	ШАЙБА									3
50	245-1017113-B/-B1	ПЕРЕХОДНИК									1
51	BC7-5-0	КРАН									1
53	M8-6gX16.88.35.016	БОЛТ									2
54	M10-6gX20.88.35.016	БОЛТ									4
55	M10-6gX25.88.35.016	БОЛТ									8
56	M10-6gX30.88.35.016	БОЛТ									1
57	M10-6gX45.88.35.016	БОЛТ									2
58	M10-6gX60.88.35.016	БОЛТ									1
59	M10-6gX75.88.35.016	БОЛТ									2
60	M12-6gX25.88.35.016	БОЛТ									2
61	M12-6gX30.88.35.016	БОЛТ									7
62	M12-6gX35.88.35.016	БОЛТ									2
63	M16-6gX32.88.35.016	БОЛТ									2
64	8Г 65Г 06	ШАЙБА									2
65	10 65Г 06	ШАЙБА									18
66	12Г 65Г 06	ШАЙБА									2
67	12 ОТ 65Г 06	ШАЙБА									7
68	16 ОТ 65Г 06	ШАЙБА									2
69	I262-1002021-Б-01	ГИЛЬЗА БЛОКА ЦИЛИНДРОВ (входит в кривошипно-шатунный механизм 245.35E4-1004500)									4
	245-1002370-Б-04	УСТАНОВКА КАРТЕРА МАХОВИКА									1
70	245-1002371-Б	СЕРЬГА									1
	245-1002375-Б-02	КАРТЕР МАХОВИКА									1
71	245-1002312-В-08	КАРТЕР МАХОВИКА									1
72	50-1005019	ШТИФТ									1
73	4X22.016 ГОСТ397-79	ШПЛИНТ									1
74	M12-6gX30.88.35.016	БОЛТ									6
75	M12-6gX60.88.35.016	БОЛТ									5
76	12 ОТ 65Г 06	ШАЙБА									8
77	16 ОТ 65Г 016	ШАЙБА									5
	245-1006310-Г	ПРИВОД РЕДУКТОРА									1
78	245-1002036	КРЫШКА ЛЮКА									1
79	240-1002038	ПРОКЛАДКА ЛЮКА									1
80	50-1022067	КОЛЬЦО УПЛОТНИТЕЛЬНОЕ									3
81	M8-6gX30.88.35.016	БОЛТ									3
	245E4-1310000-Б	УСТАНОВКА МЕХАНИЗМА НАТЯЖЕНИЯ РЕМНЯ									1
82	245E4-1310001	КРОНШТЕЙН									1
83	245E4-1310010	КРОНШТЕЙН									1
84	560-1045010-10	МЕХАНИЗМ НАТЯЖЕНИЯ РЕМНЯ (пр-ва ОАО «Рикор Электроникс» г. Арзамас)									1
85	M10-6gX25.88.35.016	БОЛТ									3
86	M10-6gX55 8.8.016(S8)	ВИНТ									1
87	10 ОТ 65Г 06	ШАЙБА									3

- При заказе в запасные части обозначение блока цилиндров 245.35-1002001.

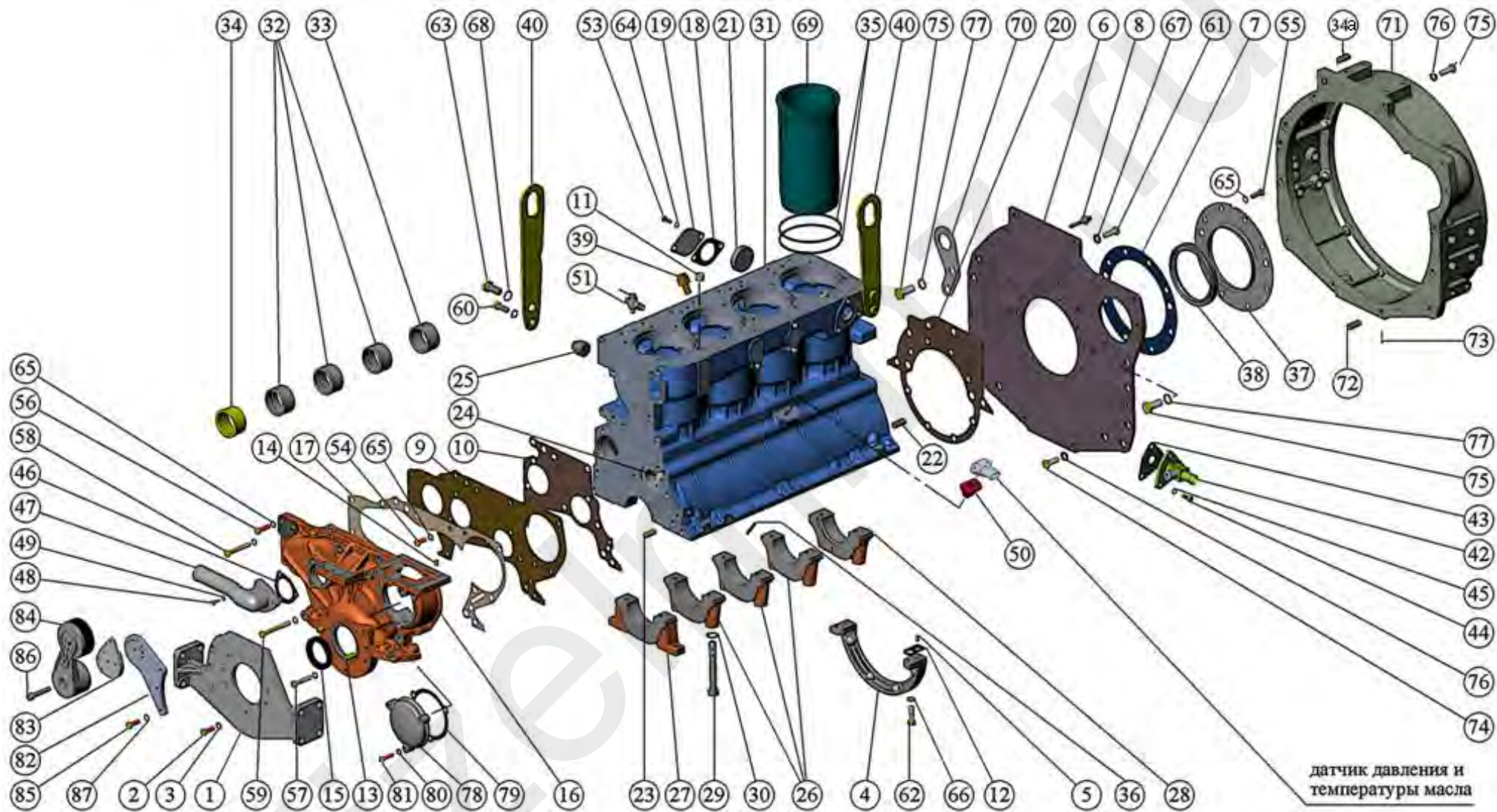


Рис. 1 Блок цилиндров. Установка передней опоры. Установка механизма натяжения ремня.

Подгруппы 1003, 1007. Установка головки цилиндров и впускного тракта. Клапаны и толкатели клапанов (Рис. 2)			
	245E4-1003010-02	УСТАНОВКА ГОЛОВКИ ЦИЛИНДРОВ И ВПУСКНОГО ТРАКТА	1
1	240-1002047 –Б	БОЛТ	12
2	240-1002047-Б-01	БОЛТ	4
3	48-1002318	ШАЙБА	16
4	719-73-07	ПРОКЛАДКА ГОЛОВКИ ЦИЛИНДРОВ	1
5	50-1003104-А	ГАЙКА КОЛПАКА	4
6	50-1003106-01	ШАЙБА	4
7	50-1003107-А	КОЛЬЦО	4
8	240-1003108	ПРОКЛАДКА КРЫШКИ ГОЛОВКИ ЦИЛИНДРОВ	1
9	245-1003109	ПРОКЛАДКА КОЛПАКА КРЫШКИ ГОЛОВКИ ЦИЛИНДРОВ	1
	245-1003011-Б3	ГОЛОВКА ЦИЛИНДРОВ	1
10	240-1003112	ШПИЛЬКА СТОЙКИ	4
	245-1003013-Б2	ГОЛОВКА ЦИЛИНДРОВ	1
12	240-1003027 /-А2	ЗАГЛУШКА	5
13	240-1003029	ВТУЛКА	6
14	240-1003037	ЗАГЛУШКА	1
15	245-1003015-Б2	ГОЛОВКА ЦИЛИНДРОВ	1
16	245-1003018-Б1/-Б4/-Б5/-Б6	СЕДЛО КЛАПАНА ВПУСКНОГО	4
17	245-1003019-Б1-Б4/-Б5/-Б6	СЕДЛО КЛАПАНА ВЫПУСКНОГО	4
18	К3.30.0257-11	ВТУЛКА НАПРАВЛЯЮЩАЯ КЛАПАНА	8
19	Д02-003-А	ЗАГЛУШКА	4
20	50-1007053-А2	СУХАРЬ КЛАПАНА	16
21	240-1007015-Б9	КЛАПАН ВЫПУСКНОЙ	4
22	240-1007020-Б/-В	МАНЖЕТА УПЛОТНИТЕЛЬНАЯ КЛАПАНА	8
23	245-1007045/-А/-	ПРУЖИНА КЛАПАНА	8
24	240-1007046-А3/-А5/-А7	ПРУЖИНА КЛАПАНА ВНУТРЕННЯЯ	8
25	240-1007048	ТАРЕЛКА ПРУЖИН КЛАПАНА	8
27	240-1007055	ШАЙБА ПРУЖИНЫ КЛАПАНА ВЕРХНЯЯ	8
28	260-1007014 /-А /-А1	КЛАПАН ВПУСКНОЙ	4
	245E4-1003030-02	КРЫШКА ГОЛОВКИ ЦИЛИНДРОВ	1
29	240-1003031	ПРОКЛАДКА	2
30	245-1003032	КРЫШКА ГОЛОВКИ ЦИЛИНДРОВ	1
31	260-0000121-03	ЗАГЛУШКА	1
33	245E4-1008623-В	ПРОКЛАДКА	1
34	245E4-1008633	КОЛЛЕКТОР ВПУСКНОЙ	1
35	245E4-1008475-В	ПАТРУБОК	1
37	2.5X10	ШТИФТ	2
38	M8-6gX35.88.35.016	БОЛТ	4
39	M8-6gX30.88.35.016	БОЛТ	3
40	8Т 65Г 06	ШАЙБА	3
41	A8.01.08КП.016	ШАЙБА	4
	240-1007100-Б1	МЕХАНИЗМ КОРОМЫСЕЛ	1
41	50-1007102-А1	ОСЬ КОРОМЫСЕЛ	1
42	50-1007103-А /-А1 /-А2	ПРУЖИНА ОСИ КОРОМЫСЕЛ	3
43	50-1007175-Б1	ВИНТ РЕГУЛИРОВОЧНЫЙ	8
44	50-1007182	ПРОБКА ОСИ КОРОМЫСЕЛ	2
45	50-1007183	ШАЙБА ПРОБКИ	2
46	50-1007212-А3 или 50-1007212-А4	КОРОМЫСЛО КЛАПАНА СО ВТУЛКАМИ	8
47	240-1007151-Б-01	СТОЙКА ОСИ КОРОМЫСЕЛ КРАЙНЯЯ	1
	240-1007151-Б	СТОЙКА ОСИ КОРОМЫСЕЛ КРАЙНЯЯ (не показана)	1

48	240-1007152-Б-01	СТОЙКА ОСИ КОРОМЫСЕЛ СРЕДНЯЯ	1
	240-1007152-Б	СТОЙКА ОСИ КОРОМЫСЕЛ СРЕДНЯЯ (не показана)	1
49	240-1007185	ФИКСАТОР ОСИ КОРОМЫСЕЛ	1
50	Д02-063	ГАЙКА	8
51	10 65Г 06	ШАЙБА	1
52	240-1007310-Б1	ШТАНГА	8
53	240-1007375-А1 /-А2	ТОЛКАТЕЛЬ КЛАПАНА (входит в установку блока цилиндров 245.35E4-1002000)	8
	245-1014450-05	УСТАНОВКА САПУНА	1
54	240-1002430-Г	КОРПУС САПУНА С ТРУБКОЙ	1
55	240-1002444-А1	ПРОКЛАДКА	1
56	245-1003122-Б	КОЛПАК КРЫШКИ	1
57	M8-6gX16.88.35.016	БОЛТ	4
58	8Г 65Г 06	ШАЙБА	4
58a	245-1014440	СТАКАН С ТРУБКОЙ	1
59	КГ 3/8". А12.016	ПРОБКА	1
60	M12-6H.6(S18)	ГАЙКА	4
61	M8-6gX30.88.35.016	БОЛТ	1
62	M8-6gX35.88.35.016	БОЛТ	2
63	M8-6gX80.88.35.016	БОЛТ	1
64	M12-6gX85.88.35	БОЛТ	2
65	8Г 65Г 06	ШАЙБА	4
66	А.12.01.08КП	ШАЙБА	2
67	245-3700002	КРОНШТЕЙН	4
68	11 720 720	СВЕЧА НАКАЛИВАНИЯ АЕТ "Tolmin" (Словения)	4

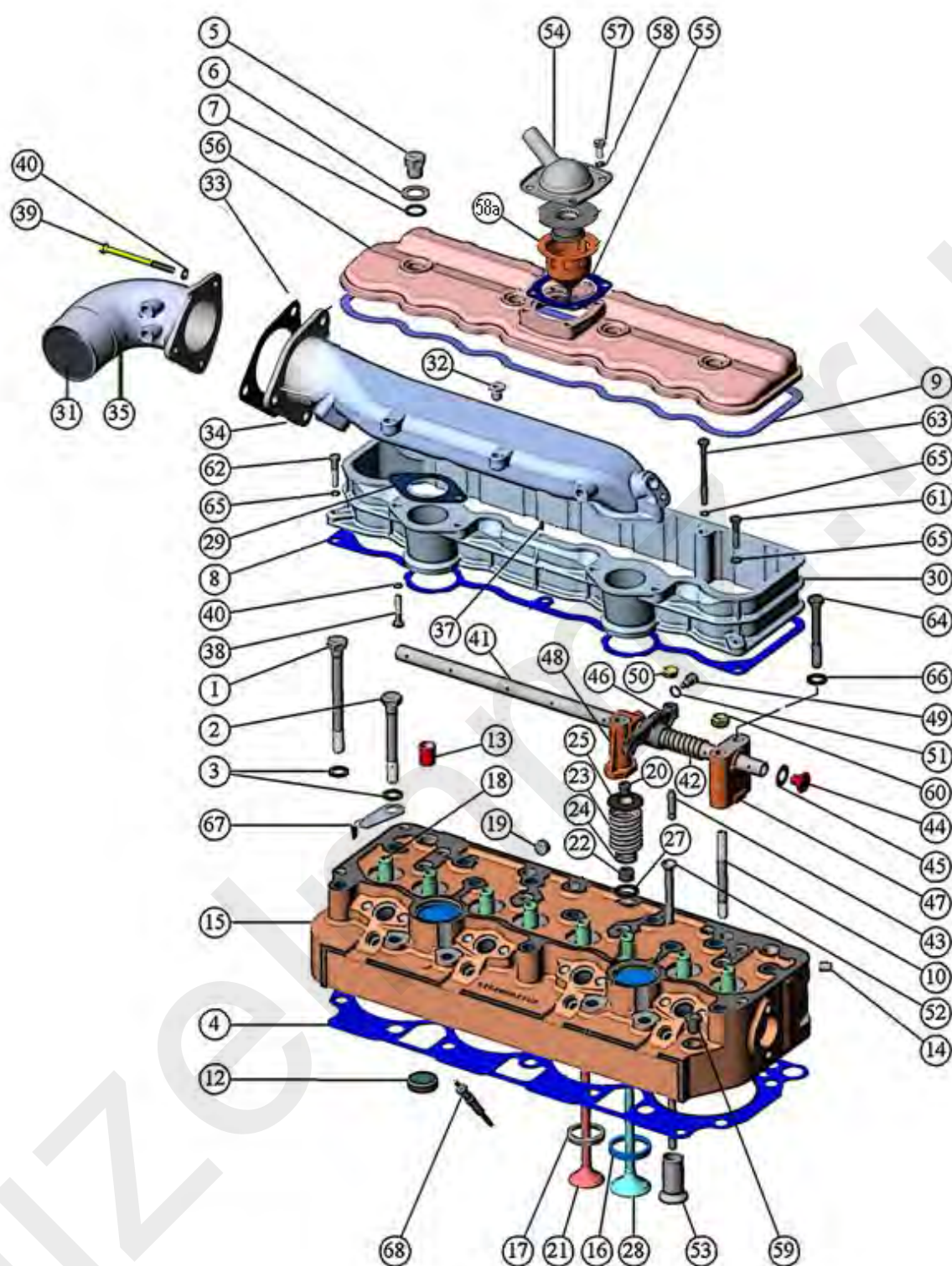


Рис. 2 Установка головки цилиндров и впускного тракта. Клапаны и толкатели клапанов.

Подгруппы 1004, 1005, 1308.Кривошипно-шатунный механизм. Установка шкива коленчатого вала. Установка муфты сцепления. (Рис. 3)			
	245.35E4-1004500	КРИВОШИПНО-ШАТУННЫЙ МЕХАНИЗМ	1
	245.35-1005015-04..07 или 245-1005015-Н-04...07	ВАЛ КОЛЕНЧАТЫЙ	1
1	50-1005019	ШТИФТ	4
2	240-1005030-Б	ШЕСТЕРНЯ РАСПРЕДЕЛЕНИЯ КОЛЕНЧАТОГО ВАЛА	1
	245.35-1005014	ВАЛ КОЛЕНЧАТЫЙ	1
3	240-1005017-Б	ПРОТИВОВЕС КОЛЕНЧАТОГО ВАЛА	4
4	240-1005018	БОЛТ КРЕПЛЕНИЯ ПРОТИВОВОЕСА	8
5	240-1005024	ПЛАСТИНА СТОПОРНАЯ	8
6	245.35-1005020	ВАЛ КОЛЕНЧАТЫЙ	1
7	260-1005044	МАСЛООТРАЖАТЕЛЬ КОЛЕНЧАТОГО ВАЛА ЗАДНИЙ	1
8	245-1005013-Б	ШПОНКА	3
	A23.01-91- 245.35СБСН1/Н2 или A23.01-91- 245.35БЛ1Н1/Н2 245E4-1004010-02	КОМПЛЕКТ КОРЕННЫХ ВКЛАДЫШЕЙ	1
	260-1004100-Е	ПОРШЕНЬ С ШАТУНОМ	4
15	260-1004182-А1/-А2	ШАТУН	4
16	260-1004188/-А	БОЛТ ШАТУННЫЙ	8
17	260-1004112-Д	ГАЙКА ШАТУННОГО БОЛТА	8
18	260-1004125	ШАТУН	4
19	260-1004190	КРЫШКА ШАТУНА	4
20	245-1004115-А	ШАЙБА	8
21	A245.35-1004021	ВТУЛКА ВЕРХНЕЙ ГОЛОВКИ ШАТУНА	4
22	K245-1004042-Б/-Б1 или M245-1004042	ПОРШЕНЬ (пр-ва фирмы «Алмет», Чехия)	4
23	245-1004022	ПАЛЕЦ ПОРШНЕВОЙ	4
24	260-1004062 или 24-110-30-01	КОЛЬЦО ПОРШНЕВОГО ПАЛЬЦА СТОПОРНОЕ	8
25	262-1004063-Б или 24-110-30-06	КОЛЬЦО КОМПРЕССИОННОЕ	4
26	262-1004080 или 64-110-40-03	КОЛЬЦО КОМПРЕССИОННОЕ	4
	A23.01-78-249сб.СН1/Н2 или A23.01-78- 245.35сб.Л1Н1/Н2 240-1005110-75	КОЛЬЦО МАСЛОСЪЕМНОЕ	4
	245-1005127	КОМПЛЕКТ ВКЛАДЫШЕЙ ШАТУННЫХ ПОДШИПНИКОВ	1
30	245-1005128	УСТАНОВКА МАХОВИКА	1
31	245-1005114-В-02	БОЛТ КРЕПЛЕНИЯ МАХОВИКА	9
32	50-1005121-А	ШАЙБА	9
33	245-1005120-В;	МАХОВИК	1
	245.30-1005130-02	ВЕНЕЦ МАХОВИКА	1
34	245.9-1005137-Г-02	МАХОВИК (применим с коробкой передач 433420-1700000-М4 и 433420-1700010-М4);	1
35	245.9-1005131-01	УСТАНОВКА ШКИВА КОЛЕНЧАТОГО ВАЛА	1
36	245.9-1005139-В	ШКИВ КОЛЕНЧАТОГО ВАЛА	1
37	5x10	ПРОСТАВКА ШКИВА КОЛЕНЧАТОГО ВАЛА	1
38	M8-6gX16.88.35.016	ШТИФТ	2
39	8Г 65Г 06	БОЛТ	4
40	245-1005054-В	ШАЙБА	4
	245-1005132-В	БОЛТ КОЛЕНЧАТОГО ВАЛА	1
		КОЛЬЦО ВНУТРЕННЕЕ	1

41	245-1005133-B	КОЛЬЦО НАРУЖНОЕ	1
42	245-1005134-B	ВТУЛКА	1
	245-1005009-3-01 или 245-1005009-T-01	УСТАНОВКА МУФТЫ СЦЕПЛЕНИЯ (с маховиком 245-1005120-B)	1
43	15 3482 1255 01 или 15 3482 1255 или 130512	ДИСК НАЖИМНОЙ MF362	1
44	38 1878 0793 06 или 130306	ДИСК ВЕДОМЫЙ 362WG	1
45	180205K1C17	ПОДШИПНИК	1
46	M8-6gX50.88.35.016	БОЛТ	9
47	8T 70Г 05 или 8T 65Г 06	ШАЙБА	9

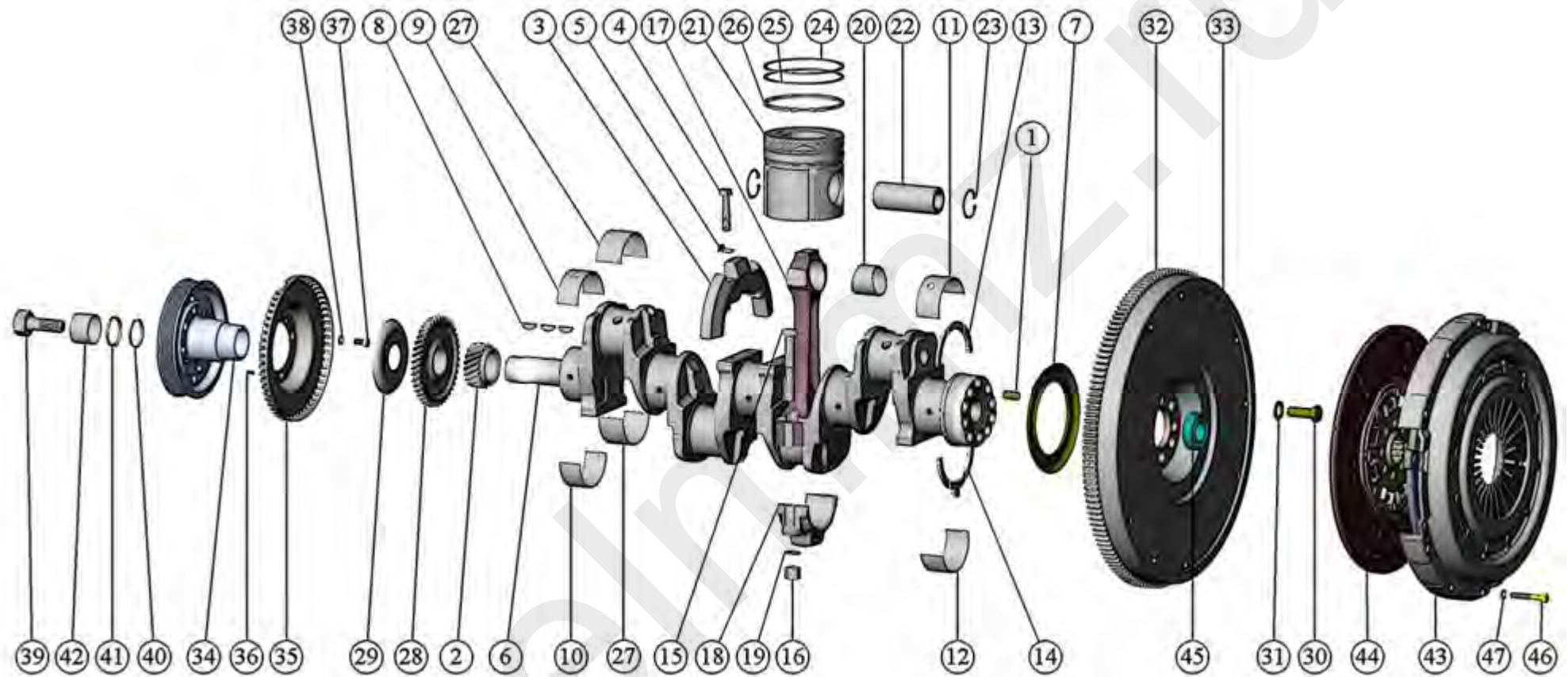


Рис. 3 Кривошипно-шатунный механизм. Установка шкива коленчатого вала. Установка муфты сцепления.

Подгруппа 1006. Распределительный механизм (Рис. 4)			
		Сборочные единицы и детали входят в сборку блока цилиндров 245.35E4-1002000	
1	50-1006021-Б	ПЛАНКА УПОРНАЯ	1
2	50-1006247	ВИНТ СПЕЦИАЛЬНЫЙ	1
3	M10-6gX25.88.35.016	БОЛТ	1
4	10 65Г 06	ШАЙБА	2
	50-1006250-В	ПАЛЕЦ ПРОМЕЖУТОЧНОЙ ШЕСТЕРНИ (входит в сборку блока 245.35E4-1002010)	1
5	50-1005021-А	ЗАГЛУШКА	1
6	50-1006252-В1	ПАЛЕЦ ПРОМЕЖУТОЧНОЙ ШЕСТЕРНИ	1
7	50-1006253	КОЛЬЦО УПОРНОЕ	1
	240-1006240-Б/-Б-01	ШЕСТЕРНЯ ПРОМЕЖУТОЧНАЯ СО ВТУЛКОЙ	1
8	240-1006244-В	ШЕСТЕРНЯ ПРОМЕЖУТОЧНАЯ	1
9	240-1006246 или ТА.240-1006246/-А1	ВТУЛКА	1
10	50-1006254	ПЛАНКА	1
11	M8-6gX16.88.35.016	БОЛТ	2
12	8Т 65Г 06	ШАЙБА	2
	245E4-1006010-Б	ВАЛ РАСПРЕДЕЛИТЕЛЬНЫЙ	1
13	50-1002326-В	ЗАГЛУШКА	1
14	50-1006017-Б	ШАЙБА	1
15	50-1006018	ШАЙБА РАСПРЕДЕЛИТЕЛЬНОГО ВАЛА УПОРНАЯ	1
16	240-1006214-Б	ШЕСТЕРНЯ РАСПРЕДЕЛИТЕЛЬНОГО ВАЛА	1
17	245E4-1006015	ВАЛ РАСПРЕДЕЛИТЕЛЬНЫЙ	1
18	245-1006020 -Г-01	БОЛТ СПЕЦИАЛЬНЫЙ	1
19	245-1005013-Б	ШПОНКА	1
20	245-1006311-Г-01	ШЕСТЕРНЯ ПРИВОДА ТОПЛИВНОГО НАСОСА	1
21	50-1006315-Б4	ПРОКЛАДКА	1
22	M10-6H.12.40X.016	ГАЙКА	3
23	260-1111208	ШАЙБА	3
		} входят в установку 245-1006310-Г - привод редуктора	

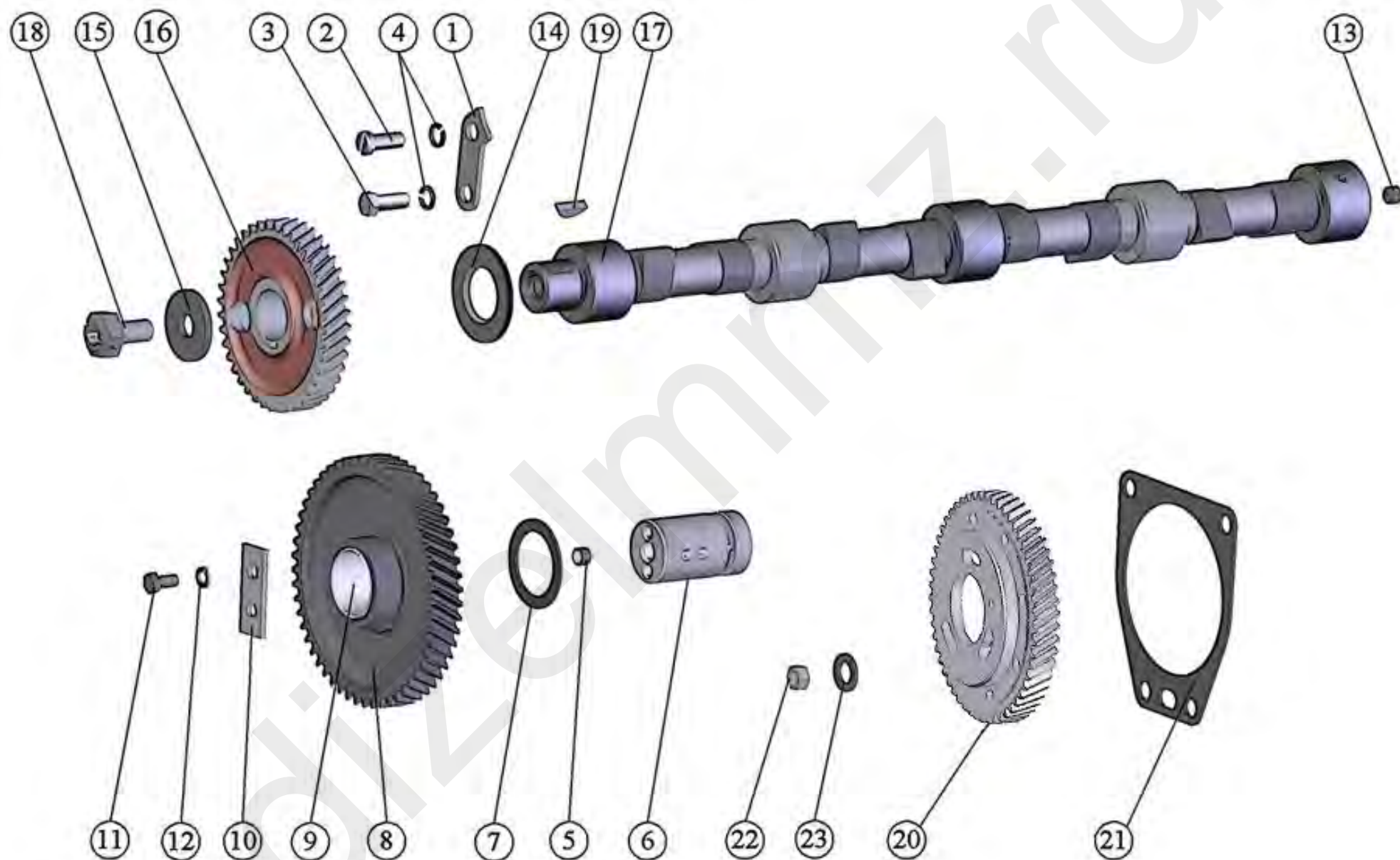


Рис. 4 Распределительный механизм.

Подгруппа 1002. Установка кронштейнов блока управления (Рис. 5)			
	245-1002335-01	УСТАНОВКА КРОНШТЕЙНОВ БЛОКА УПРАВЛЕНИЯ	1
1	245-1002340	АМОРТИЗАТОР	8
2	245-1002334-01	КРОНШТЕЙН БЛОКА УПРАВЛЕНИЯ	1
3	260-1117452-CR	КРОНШТЕЙН БЛОКА УПРАВЛЕНИЯ	1
4	КГ 3/8". А12.016	ПРОБКА	1
5	M8-6gX40.88.35.016	БОЛТ	4
6	M12-6gX30.88.35.016	БОЛТ	2
7	A 8.01.08КП.016	ШАЙБА	4
8	12Г 65Г 06	ШАЙБА	2
9	M6-6gX30.88.35.016	БОЛТ	8
10	A6.01.08КП.016	ШАЙБА	8
11	6 65Г 06	ШАЙБА	8
} входят в установку электрооборудования 245-3700040-01			8

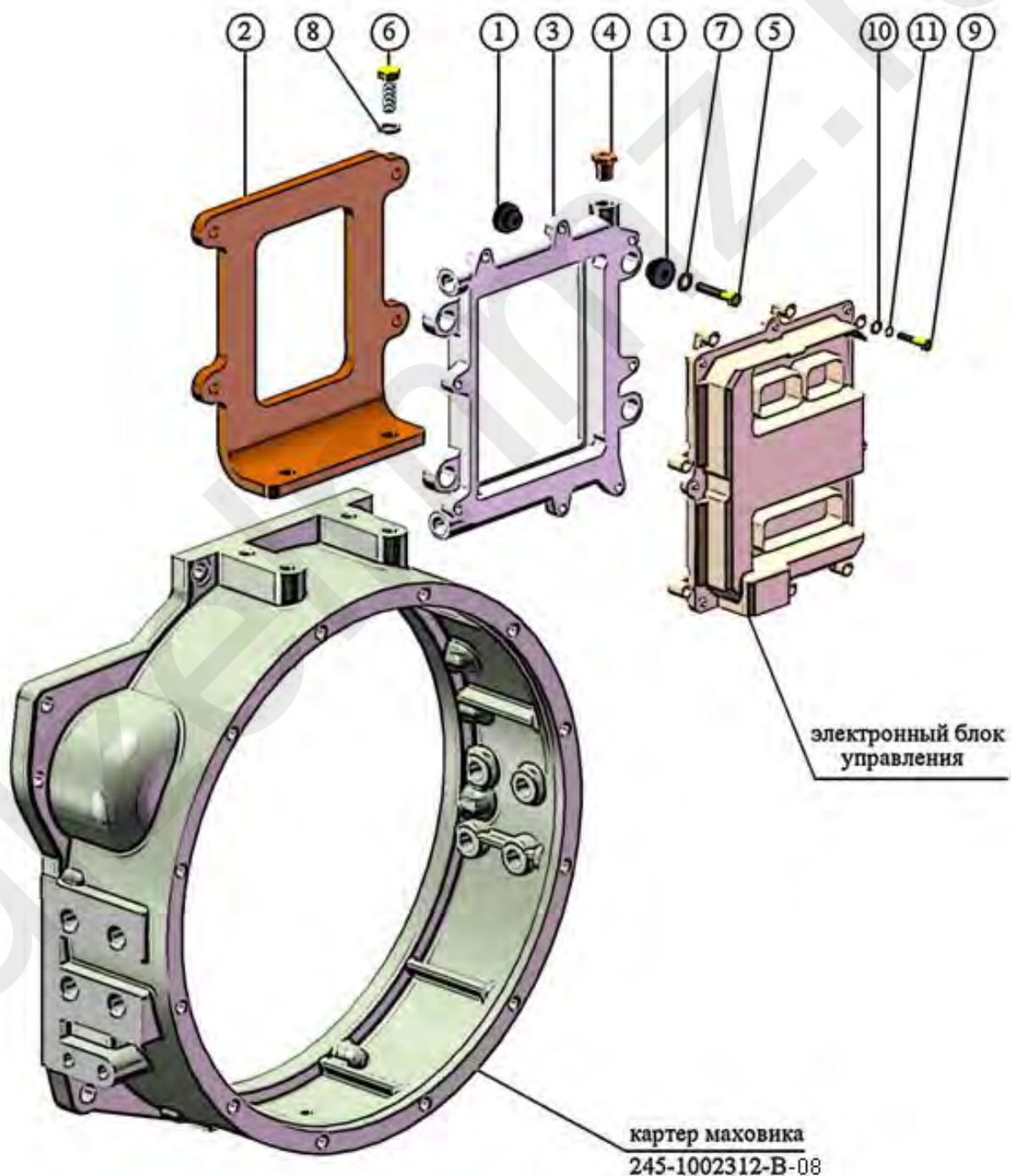


Рис. 5 Установка кронштейнов блока управления.

Группа 11. Система питания			
Подгруппа 1008. Установка системы рециркуляции отработавших газов (РОГ) (Рис. 6)			
	245E4-1008100-Б-05	УСТАНОВКА РОГ	
1	480-00-004-02	КЛАПАН РОГ EGR VALVE	1
2	245E4-1008220-М	КРОНШТЕЙН	1
3	245E4-1008115-01	ОХЛАДИТЕЛЬ РОГ	1
4	245E4-1008160-М	ПАТРУБОК ОТВОДЯЩИЙ	1
5	245E4-1008155-М	ПАТРУБОК ПОДВОДЯЩИЙ	1
6	000.4859.358.000	ТРУБКА РЕЦИРКУЛЯЦИИ	1
7	000.4859.386.000	ТРУБКА РЕЦИРКУЛЯЦИИ	1
8	NORMA 20-32	ХОМУТ	3
9	NORMA 32-50	ХОМУТ	2
10	245-1008024	БОЛТ	4
11	245E4-1008111	БОЛТ	4
12	265-1205028	БОЛТ	2
13	245E4-1008229-Б	КРОНШТЕЙН	1
14	245E4-1008229-Г	КРОНШТЕЙН	1
15	245E4-1306597	ПАТРУБОК ГОЛОВКИ ЦИЛИНДРОВ	1
16	245E4-1307301	ПАТРУБОК ОХЛАДИТЕЛЯ	2
17	245E4-1008114-Б	ПЕРЕХОДНИК	1
18	50-1015598	ПРОКЛАДКА	1
19	245E4-1008118	ПРОКЛАДКА	1
20	245E4-1008141-М	ПРОКЛАДКА	2
21	245E4-1008117	ПРОКЛАДКА КЛАПАНА РОГ	1
22	245E4-1008233	СКОБА	2
23	M8-6gx20.88.35.016	БОЛТ	2
24	M8-6gx25.88.35.016	БОЛТ	8
25	M8-6gx70.88.35.016	БОЛТ	2
26	M10-6gx20.88.35.016	БОЛТ	2
27	V3 M6-6gx20.88.016	ВИНТ	4
28	V3 M8-6gx25.88.016	ВИНТ	3
29	V3 M8-6gx30.88.016	ВИНТ	1
30	6 65Г 06	ШАЙБА	4
31	8 65Г 06	ШАЙБА	8
32	10 65Г 06	ШАЙБА	4
33	A.8 01.08КП.016	ШАЙБА	14
34	A.10 01.08КП.016	ШАЙБА	2
35	КГ 3/8".A12.016	ПРОБКА	1

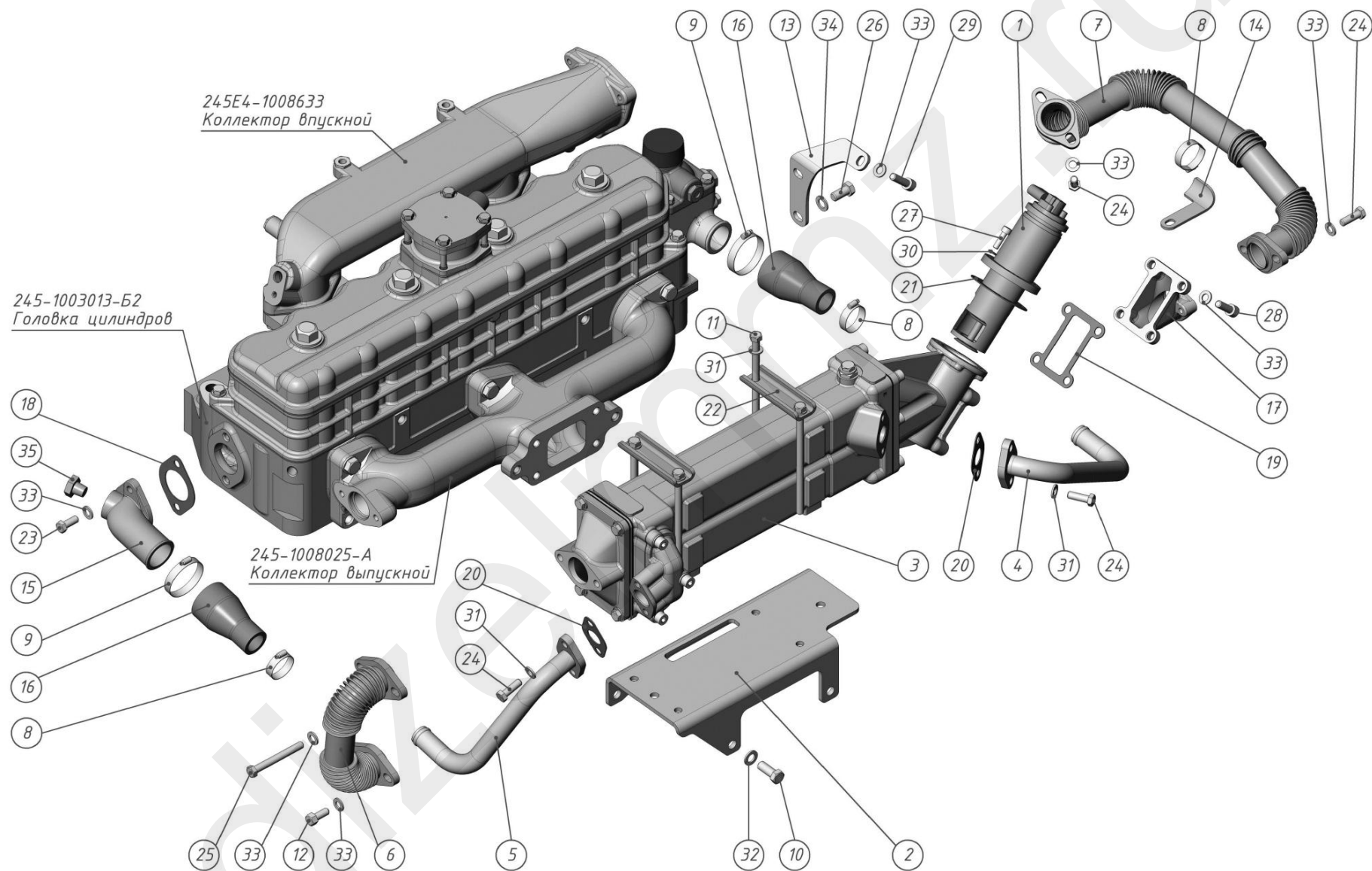


Рис. 6 Установка системы рециркуляции отработавших газов.

Охладитель РОГ (Рис. 7)			
1	245E4-1008115-01 3A057497	ОХЛАДИТЕЛЬ РОГ СЕРДЦЕВИНА ОХЛАДИТЕЛЯ	1
2	245E4-1008139	ДИФФУЗОР ОХЛАДИТЕЛЯ РОГ	1
3	1727189-01 или 245E4-1008116	КОЛЬЦО КОЛЬЦО УПЛОТНИТЕЛЬНОЕ	4
4	245E4-1008113-Б	КОРПУС	1
5	245E4-1008119	КОРПУС ОХЛАДИТЕЛЯ	1
6	245E4-1008112	ПЕРЕХОДНИК	1
7	245E4-1008148	ПРОКЛАДКА	1
8	245E4-1008148-01	ПРОКЛАДКА	2
9	245E4-1008149	ПРОКЛАДКА	1
10	260-1008037	ВВЕРТЫШ	1
11	КГ1/8" А12.016	ПРОБКА	1
13	M8-6gx30.88.35.016	БОЛТ	4
14	B3 M8-6gx25.88.016	ВИНТ	2
15	B3 M8-6gx30.88.016	ВИНТ	6
16	B3 M8-6gx45.88.016	ВИНТ	1
17	A.8 01.08кп.016	ШАЙБА	13

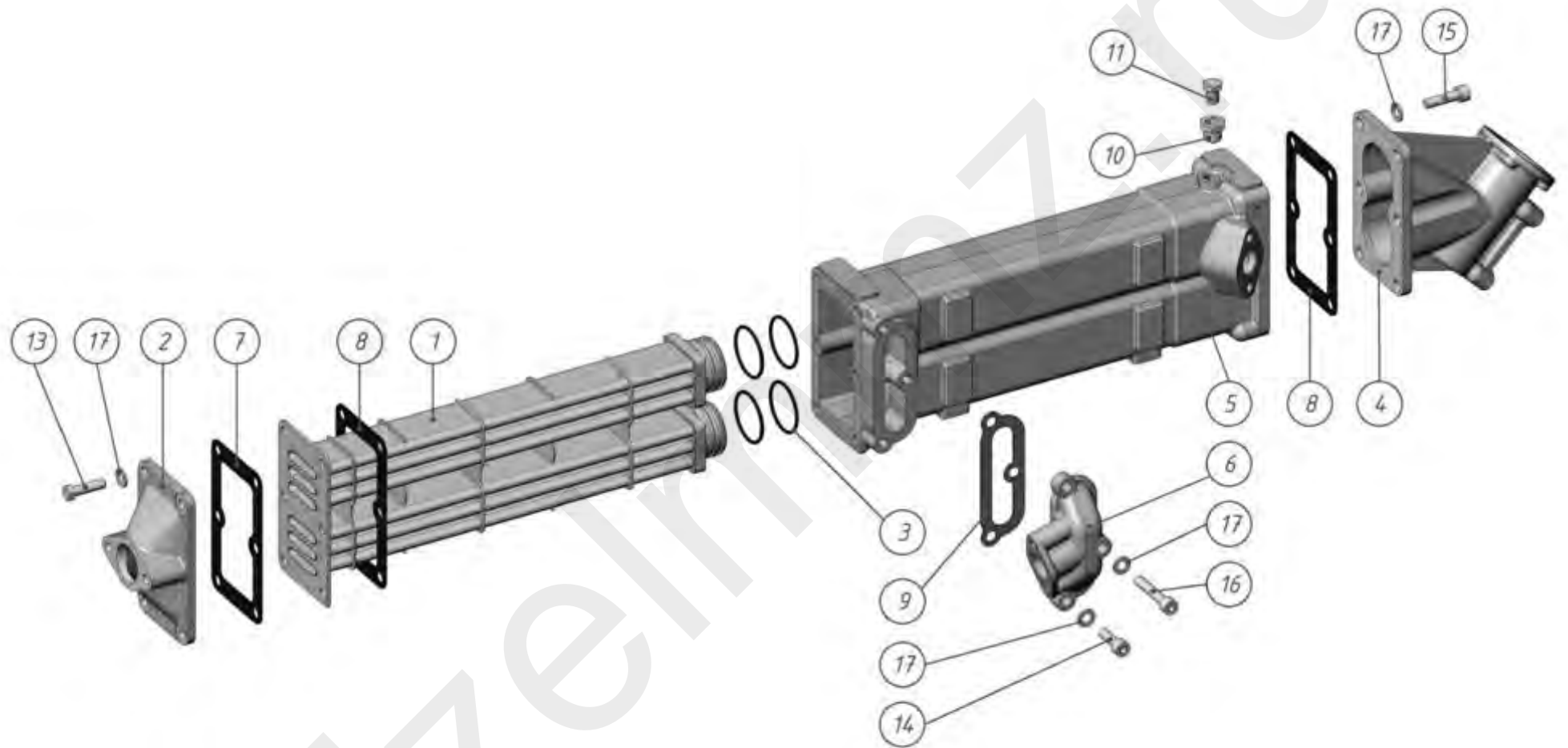


Рис. 7 Охлаждитель рециркуляции отработавших газов.

Группа 11. Система питания			
Подгруппа 1008. Установка турбокомпрессора (Рис. 9)			
	245-1008040-Д-04	УСТАНОВКА ТУРБОКОМПРЕССОРА	1
1	C15-505-10	ТУРБОКОМПРЕССОР (пр-ва фирмы «Турбо», Чехия)	1
2	245-1008016-A	ПРОКЛАДКА	1
3	245-1008024	БОЛТ	4
4	245-1008025-A	КОЛЛЕКТОР ВЫПУСКНОЙ	1
5	245-1008026	ПРОКЛАДКА ВЫПУСКНОГО КОЛЛЕКТОРА КРАЙНЯЯ	2
6	245-1008027	ПРОКЛАДКА ВЫПУСКНОГО КОЛЛЕКТОРА СРЕДНЯЯ	1
7	245-1205614-Б	ПРОКЛАДКА	1
8	245-3701069	ШАЙБА	6
9	600-1118081	КРЫШКА ТЕХНОЛОГИЧЕСКАЯ	1
10	M8-6gX16.88.35.016	БОЛТ	4
11	M12-6gX35.88.35.016	БОЛТ	6
12	8Т 65Г 06	ШАЙБА	4
13	245-1008311	ПАТРУБОК	1
14	GBSM61/20W1 (59-63)	ХОМУТ	2

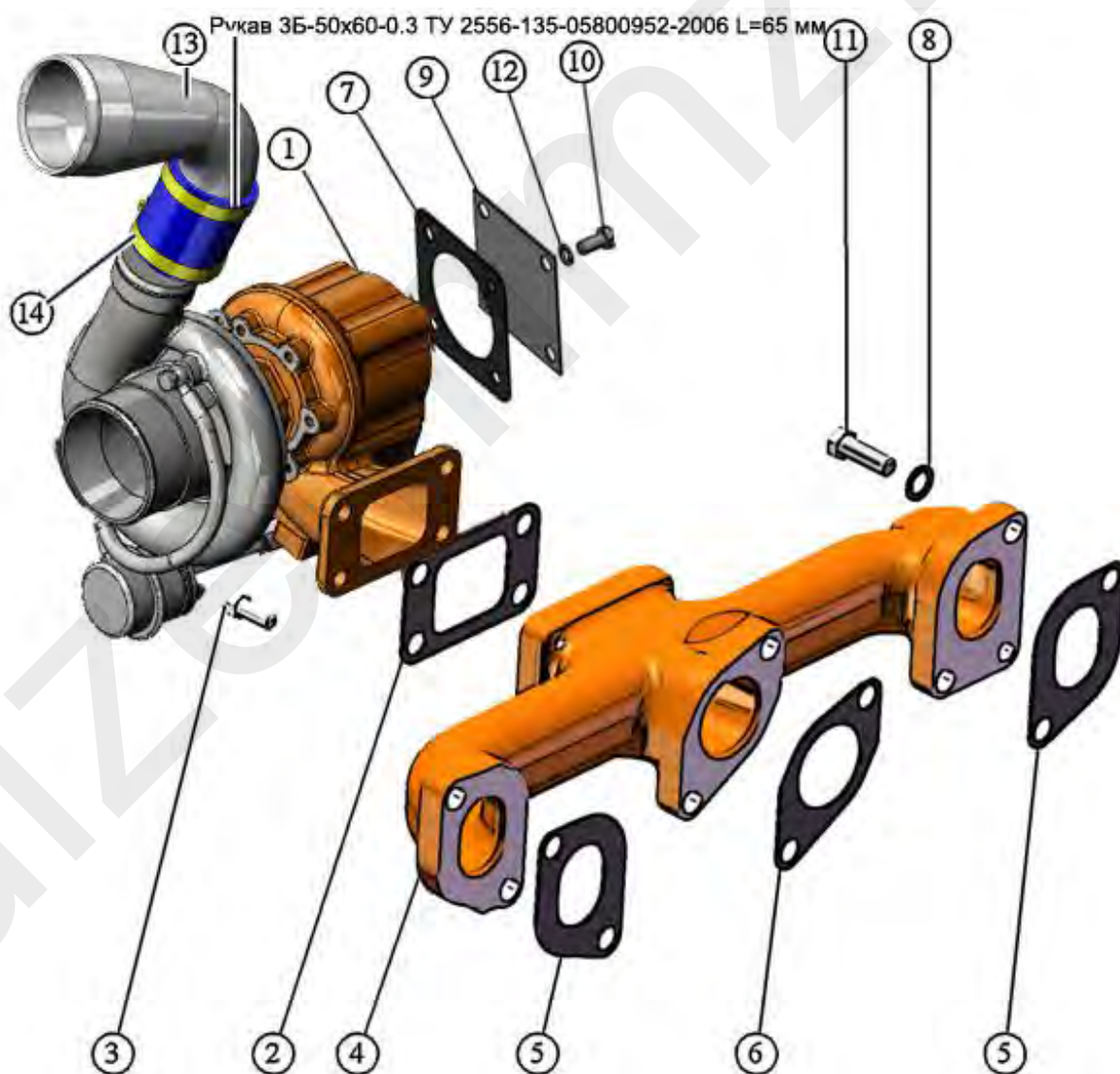


Рис. 9 Установка турбокомпрессора.

Подгруппы 1104, 1111. Топливные трубопроводы и установка топливной аппаратуры (с системой топливоподачи «Common Rail») (Рис. 10 и рис. 10а)			
	245-1111000-CR-A-02	УСТАНОВКА ТОПЛИВНОЙ АППАРАТУРЫ	1
1	0 445 120 245	ИНЖЕКТОР CRIN2 (пр-ва фирмы «BOSCH», Германия) (см. рис. 10а)	4
2	0 445 224 047	РЭЙЛ LWRN3 (пр-ва фирмы «BOSCH», Германия)	1
3	66 505 59 500	ФИЛЬТР ОЧИСТКИ ТОПЛИВА WDK 962/12 (пр-ва фирмы «MANN+HUMMEL», Германия) (см. рис. 10а)	1
4	263-1111317-CR	ВТУЛКА (см. рис. 10а)	4
5	263-1111318-CR	СКОБА (см. рис. 10а)	4
6	263-1111319-CR	НАКЛАДКА (см. рис. 10а)	4
7	260-1111208	ШАЙБА	1
8	245-1111042	КРОНШТЕЙН	1
9	245-1104180-A1-09	ТРУБКА ТОПЛИВНАЯ НИЗКОГО ДАВЛЕНИЯ (L=455 мм)	1
10	245-1104180-CR-01	ТРУБКА ТОПЛИВНАЯ НИЗКОГО ДАВЛЕНИЯ (L=330 мм)	1
11	245-1104180-A1-15	ТРУБКА ТОПЛИВНАЯ НИЗКОГО ДАВЛЕНИЯ (L=275 мм)	2
	245-1104185-CR-01	ТРУБКА ТОПЛИВНАЯ НИЗКОГО ДАВЛЕНИЯ	1
12	245-1104182-Б-16	ТРУБКА (L=700 мм)	1
13	245-1104182-Б-10	ТРУБКА (L=467 мм)	1
14	245-1104345-Б	ТРОЙНИК	1
15	10-16 "NORMA-TORRO"	ХОМУТ	2
16	245-1104150-CR	ТОПЛИВОПРОВОД ДРЕНАЖНЫЙ	1
17	245-1104300-CR-02	ТОПЛИВОПРОВОД ВЫСОКОГО ДАВЛЕНИЯ	1
18	245-1104300-CR-03	ТОПЛИВОПРОВОД ВЫСОКОГО ДАВЛЕНИЯ	1
19	245-1104300-CR-04	ТОПЛИВОПРОВОД ВЫСОКОГО ДАВЛЕНИЯ	1
20	245-1104300-CR-05	ТОПЛИВОПРОВОД ВЫСОКОГО ДАВЛЕНИЯ	1
21	245-1104300-CR-06	ТОПЛИВОПРОВОД ВЫСОКОГО ДАВЛЕНИЯ	1
22	245-1104143-CR	ПРОКЛАДКА (см. рис. 10а)	4
23	245-1111010-CR	РЕДУКТОР (отдельно смотрите на рис.11)	1
24	245-1111025-CR	НАСОС ТОПЛИВНЫЙ С ШЕСТЕРНЕЙ (отдельно см. на рис.11)	1
25	245-1111033-CR	КРОНШТЕЙН (см. рис. 10а)	1
26	245-1111034-CR	ВТУЛКА (см. рис. 10а)	2
27	245-1111113	ВТУЛКА ЗАЩИТНАЯ	2
28	245-1111135	КРОНШТЕЙН (см. рис. 10а)	1
	245-1117075-CR	КОРПУС ФИЛЬТРА ОЧИСТКИ ТОПЛИВА	1
29	245-1117079	ШТУЦЕР (см. рис. 10а)	1
30	245-1117081-CR	КРЫШКА (см. рис. 10а)	1
31	245-1117105	ШТУЦЕР С ПРОБКОЙ	1
32	240-1104787	БОЛТ ШТУЦЕРА (см. рис. 10а)	4
33	245-1104797	БОЛТ ПОВОРОТНОГО УГОЛЬНИКА	1
34	50-1022067	КОЛЬЦО УПЛОТНИТЕЛЬНОЕ (см. рис. 10а)	8
35	245-1104797-02	БОЛТ ПОВОРОТНОГО УГОЛЬНИКА	6
36	Д18-055-А	КОЛЬЦО УПЛОТНИТЕЛЬНОЕ	17
37	024-030-36-2-2	КОЛЬЦО (см. рис. 10а)	4
38	M8-6gX35.88.35.016	БОЛТ (см. рис. 10а)	2
39	M10-6gX16.88.35.016	БОЛТ	3
40	M10-6gX25.88.35.016	БОЛТ (см. рис. 10а)	5
41	M10-6gX35.88.35.016	БОЛТ (см. рис. 10а)	1
42	M10-6gX65.88.35.016	БОЛТ (см. рис. 10а)	2
43	M10-6gX75.88.35.016	БОЛТ	1
44	M10-6gX120.88.35.016	БОЛТ	2
45	M10-6gX130.88.35.016	БОЛТ (см. рис. 10а)	1
46	M10x35.88.35.016	БОЛТ DIN 912 (см. рис. 10а)	8
47	8Т 65Г 06	ШАЙБА	2
48	10 65Г 016	ШАЙБА	15
49	A10.01.08кп.016	ШАЙБА	3
50	245-1111041-CR	КРОНШТЕЙН (см. рис. 10а)	1

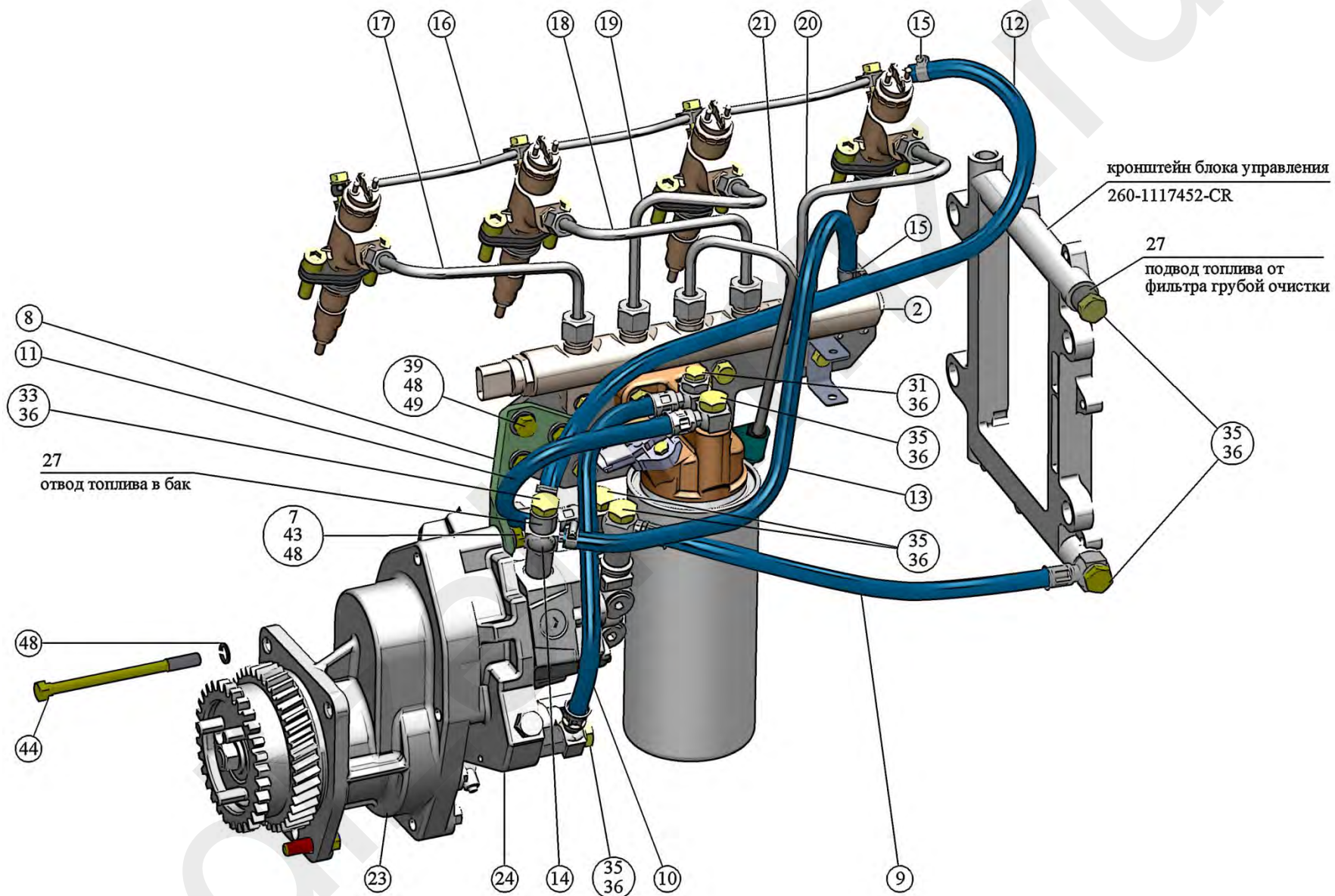


Рис. 10 Топливные трубопроводы и установка топливной аппаратуры.

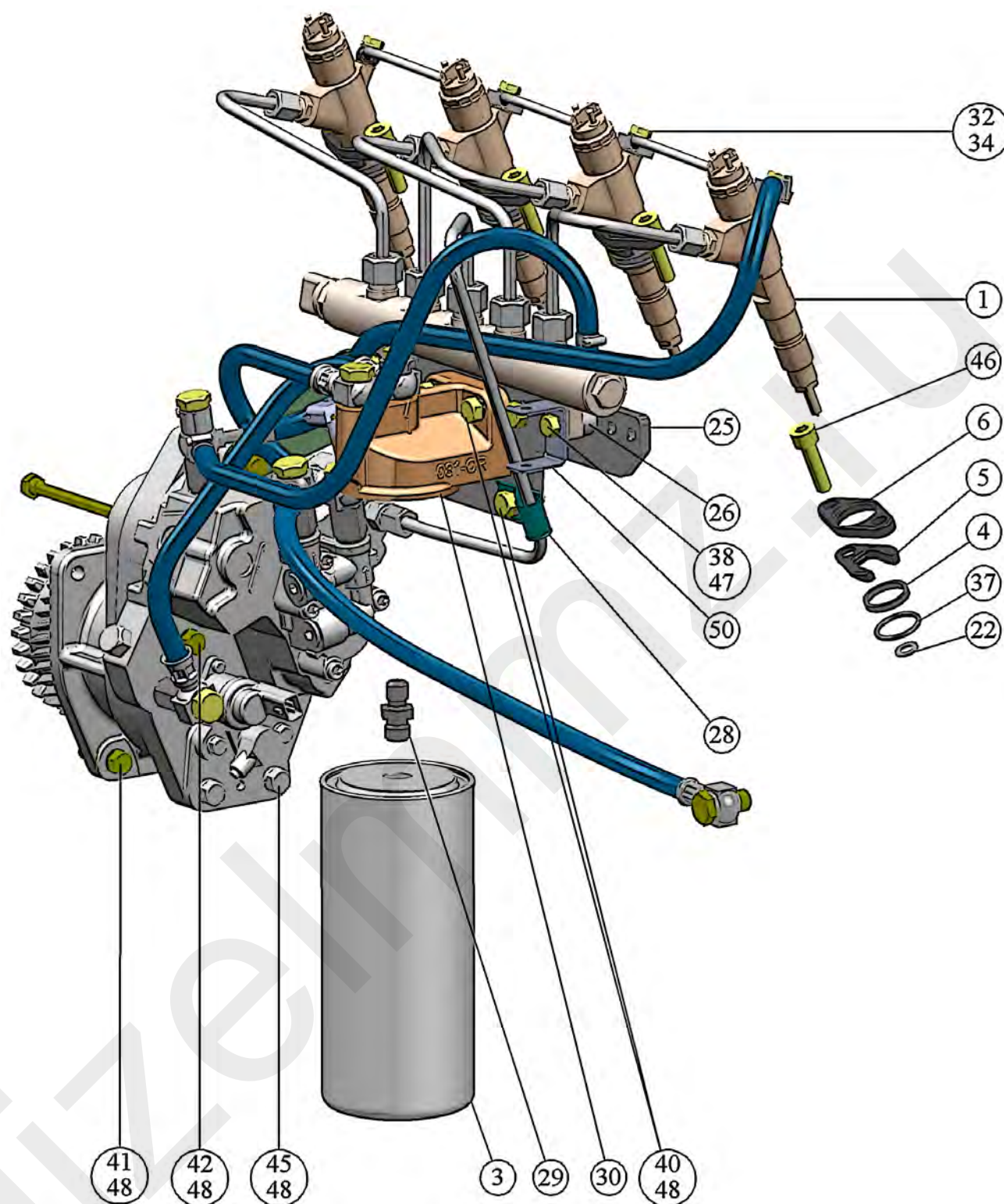


Рис. 10а Топливные трубопроводы и установка топливной аппаратуры.

Подгруппа 1111. Топливный насос. Редуктор (Рис. 11)			
	245-1111010-CR	РЕДУКТОР	1
	245-1111015-CR	РЕДУКТОР	1
1	245-1111116-CR	КОРПУС РЕДУКТОРА	1
2	245-1111117-A-CR	КРЫШКА РЕДУКТОРА	1
3	245-1111118-CR	ПРОКЛАДКА	1
4	245-1111119-CR	ЖИКЛЕР	1
	245-1111120-CR	ВАЛ РЕДУКТОРА	1
5	245-1006210	ШЕСТЕРНЯ ПРИВОДА ТОПЛИВНОГО НАСОСА ВЕДУЩАЯ СО ШТИФТАМИ	1
6	245-1111121-CR	ВАЛ	1
7	6x9	ШПОНКА	1
8	245-1111122-CR	ВТУЛКА РАСПОРНАЯ	1
9	245-1111126-CR	ГАЙКА ШЛИЦЕВАЯ	1
10	245-1111127-CR	КОЛЬЦО СТОПОРНОЕ	2
11	245-1111128-CR	ШАЙБА СТОПОРНАЯ МНОГОЛАПЧАТАЯ	1
	245-1111320-CR	ФЛАНЕЦ ПРИВОДА	1
12	245-1006321-CR	ФЛАНЕЦ ПРИВОДА	1
13	245-1121059-Б	ШПИЛЬКА	3
14	307	ПОДШИПНИК	2
15	РПД 1.009	ПАЛЕЦ Ø8 мм	2
16	M10-6gX30.88.35.016	БОЛТ	1
17	10 65Г 016	ШАЙБА	1
18	4x6,5	ШПОНКА	1
19	M16-6H.5.06	ГАЙКА	1
20	A16.01.08кп.016	ШАЙБА	1
	245-1111025-CR	ТОПЛИВНЫЙ НАСОС С ШЕСТЕРНЕЙ	1
21	245-1006313	ШЕСТЕРНЯ ПРИВОДА ТОПЛИВНОГО НАСОСА ВЕДОМАЯ	1
22	245-1111031-CR	ШТУЦЕР	4
23	622 M12	ШАЙБА УПЛОТНИТЕЛЬНАЯ	4
24	0 445 020 088	ТОПЛИВНЫЙ НАСОС ВЫСОКОГО ДАВЛЕНИЯ СР3.3 (пр-ва фирмы «BOSCH», Германия)	1
25	100-105-20-2-4	КОЛЬЦО ГОСТ 18829-73	1
26	M18x1,5 (S27)	ГАЙКА	1
27	18	ШАЙБА	1
		} поставляются в составе топливного насоса высокого давления	

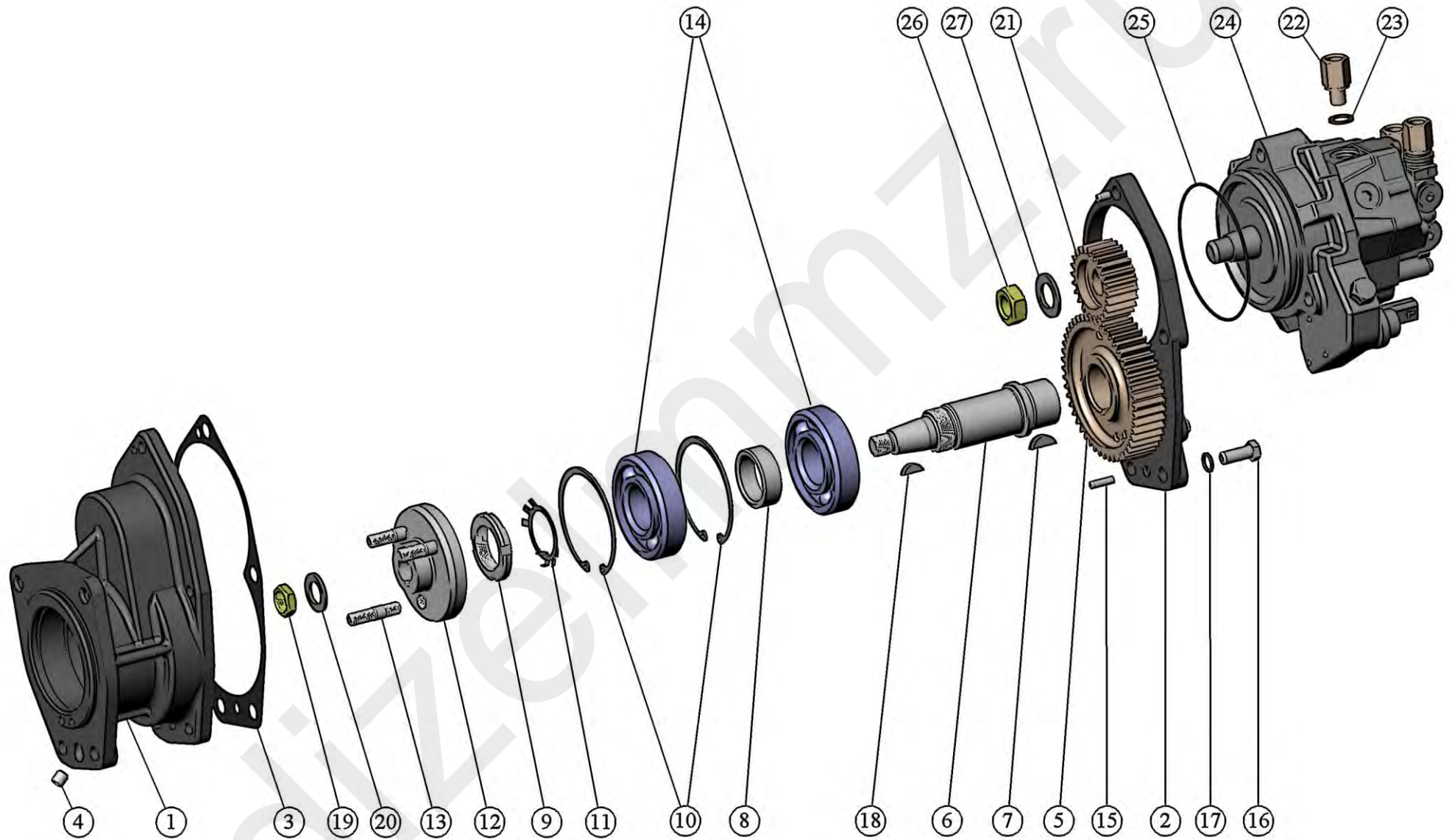


Рис. 11 Топливный насос. Редуктор.

Группа 13. Система охлаждения			
Подгруппа 1306. Установка корпуса термостата (Рис. 12)			
	245E4-1306030-02	УСТАНОВКА КОРПУСА ТЕРМОСТАТА	1
1	M8-6gX25.88.35.016	БОЛТ	2
2	M8-6gX95.88.35.016	БОЛТ	2
3	50-1401067	ШАЙБА	4
4	50-1306026	ПРОКЛАДКА КОРПУСА ТЕРМОСТАТА	1
5	50-1306028-Б3 или 50-1306028-Б4	ШЛАНГ ТЕРМОСТАТА	1
6	20-32 "NORMA-TORRO"	ХОМУТ	2
	245E4-1306040-02	КОРПУС ТЕРМОСТАТА	1
7	245-1306021-Г	КОРПУС НИЖНИЙ	1
8	245-1306023	ПРОКЛАДКА	1
9	245-1306028-Г-02	КРЫШКА КОРПУСА	1
10	245-1306027	ШТУЦЕР	1
11	50-1401067	ШАЙБА	4
12	ТКСИ.423117.049-01 или ТА107-1306100-04КТ или ТС107-1306100-04МК или Т117-1306100-04 или Т127-1306100-04	ТЕРМОСТАТ С ТВЕРДЫМ НАПОЛНИТЕЛЕМ	1
13	КГ 1/8". А12.016	ПРОБКА	1
14	КГ 3/8". А12.016	ПРОБКА	1
15	M8-6gX25.88.35.016	БОЛТ	3
16	M8-6gX75.88.35.016	БОЛТ	1
17	245-3700004	КРОНШТЕЙН	2
18	265-3509030-А	ШТУЦЕР	1

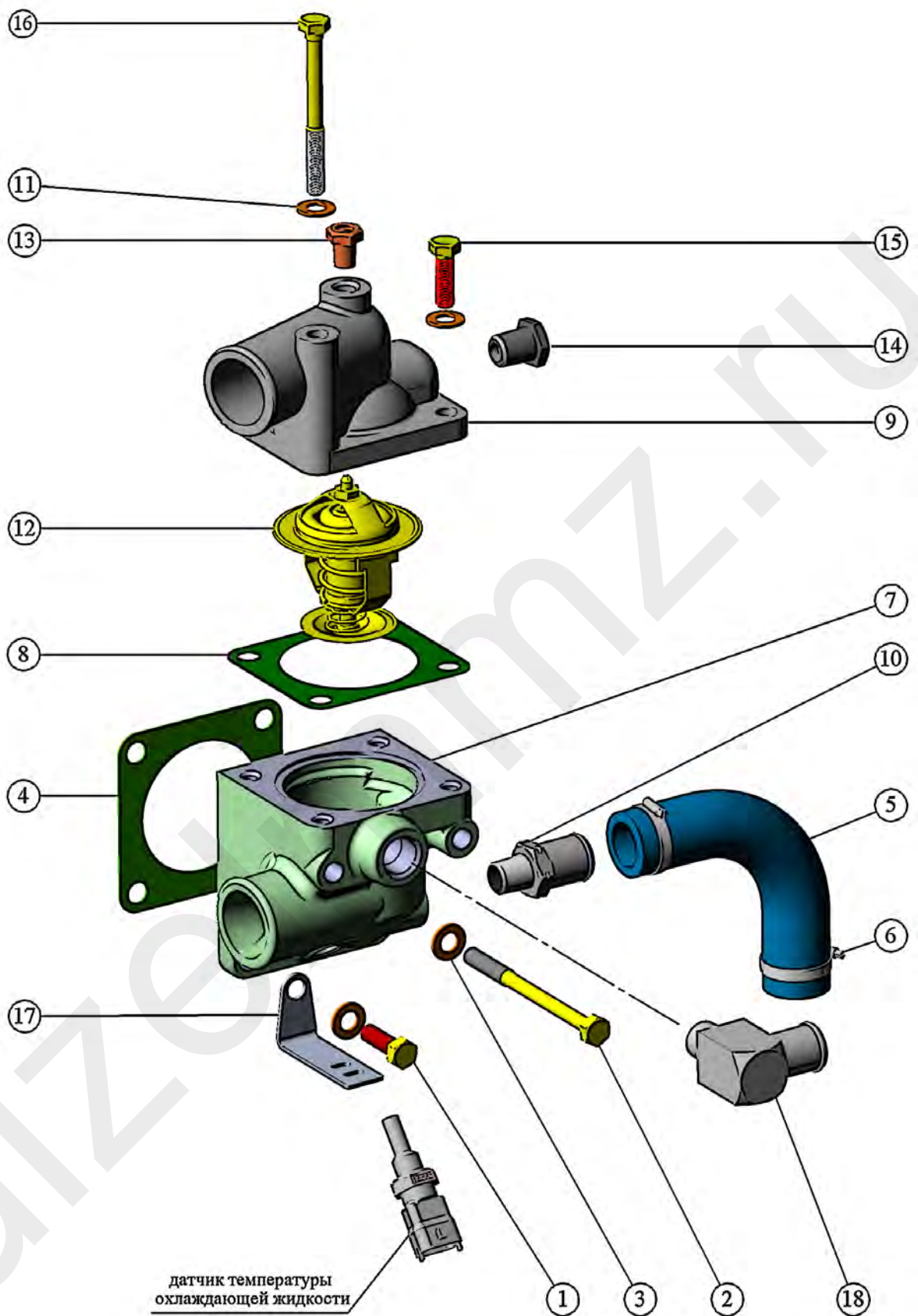


Рис. 12 Установка корпуса термостата.

Подгруппы 1307. Установка водяного насоса. (Рис. 13)			
	245E4-1307000	УСТАНОВКА ВОДЯНОГО НАСОСА	1
1	M10-6gX45.88.35.016	БОЛТ	2
2	M10-6gX50.88.35.016	БОЛТ	1
3	10 65Г 06	ШАЙБА	3
4	50-1307048-Б	ПРОКЛАДКА КОРПУСА	1
	245E4-1307012	НАСОС ВОДЯНОЙ	1
5	50-1307049-А	ПРОКЛАДКА ПАТРУБКА	1
6	245-1306031	ШТУЦЕР	1
	245E4-1307010	НАСОС ВОДЯНОЙ	1
7	50-1005161	ШАЙБА	1
8	240-1307064	КОЛЬЦО СТОПОРНОЕ	1
9	240-1307074-Г	КРЫЛЬЧАТКА	1
10	240-1307075	ЗАГЛУШКА	1
11	245-1307025-01	КОРПУС ВОДЯНОГО НАСОСА	1
12	245-1307052-Г	ВАЛ	1
13	245E4-1307168	ШКИВ ВОДЯНОГО НАСОСА	1
14	245-1307084 или 245-1307084-Б	ВТУЛКА	1
15	245-1307094	КОЛЬЦО УПОРНОЕ	1
16	1160305 А	ПОДШИПНИК ШАРИКОВЫЙ РАДИАЛЬНЫЙ ОДНОРЯДНЫЙ	2
17	Sp/1341	САЛЬНИК ВОДЯНОГО НАСОСА	1
18	M16X1,5-6H.9.016(524)	ГАЙКА	1
19	КГ 3/8". А12.016	ПРОБКА	1
20	5x7,5	ШПОНКА	1
	245-1307060-03	ПАТРУБОК ВОДЯНОГО НАСОСА	1
21	245-1306027	ШТУЦЕР	1
22	245-1306031	ШТУЦЕР	1
23	245-1307044-Д-01	ПАТРУБОК ВОДЯНОГО НАСОСА	1
24	M8-6gX45.88.35.016	БОЛТ	2
25	50-1401067	ШАЙБА	2

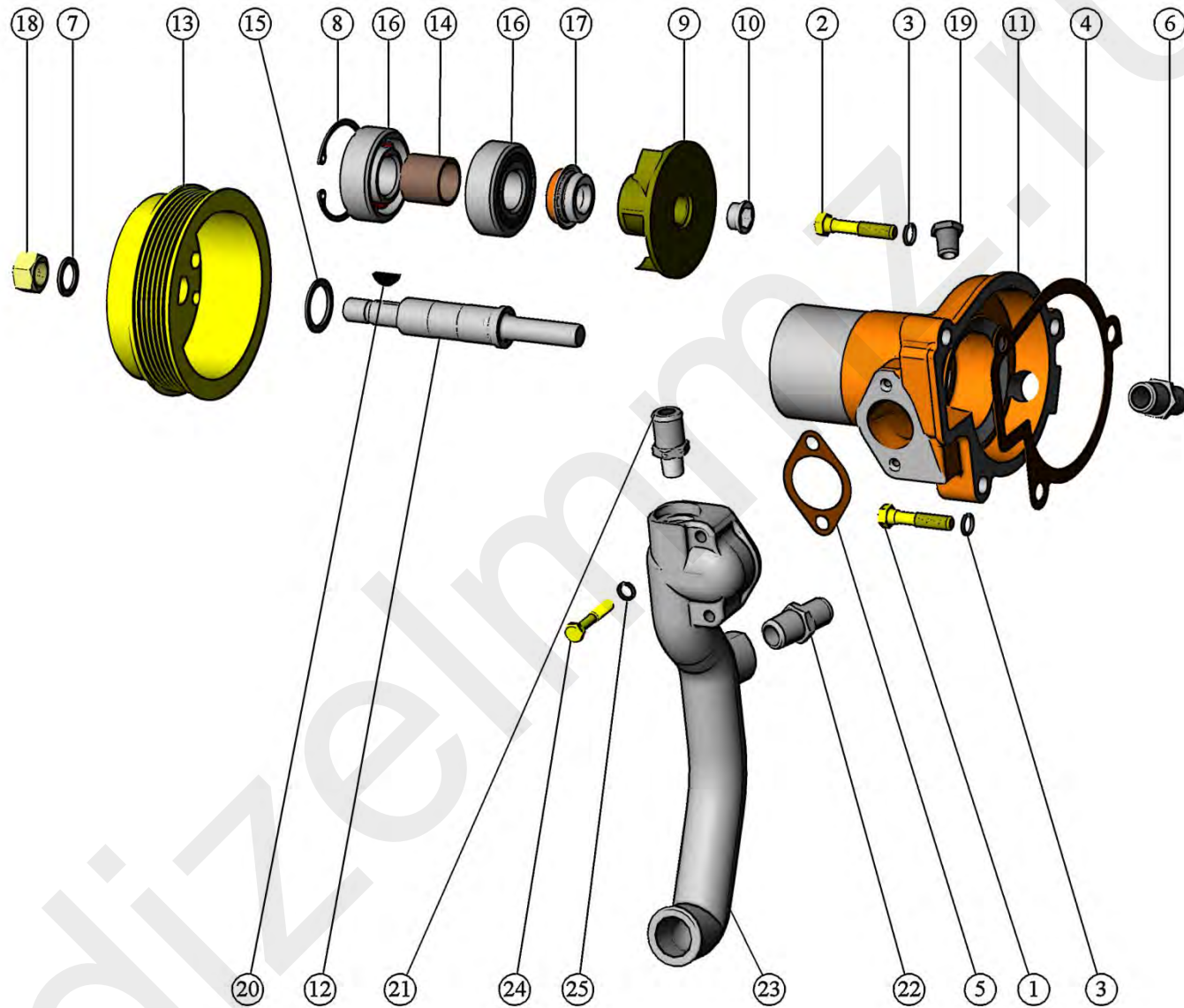


Рис. 13 Установка водяного насоса.

Подгруппы 1308. Установка вентилятора. (Рис. 14)

	245.35E4-1308000	УСТАНОВКА ВЕНТИЛЯТОРА	1
1	020005383	ВЕНТИЛЯТОР Ø 600-9-91 в сборе с муфтой 710	1
2	245E4-1308022	ПРОСТАВКА	1
3	245E4-1308301	КРОНШТЕЙН	1
4	245E4-1308301-01	КРОНШТЕЙН	1
5	245E4-1308302	КРОНШТЕЙН	1
6	245E4-1308303	КРОНШТЕЙН	1
7	245E4-1308800	ОБЕЧАЙКА ВЕНТИЛЯТОРА	1
8	M8-6H.6.016(S13)	ГАЙКА	6
9	M10-6H.6.016(S17)	ГАЙКА	2
10	M8-6gX16.88.35.016	БОЛТ	4
11	M8-6gX20.88.35.016	БОЛТ	12
12	8T 65Г 06	ШАЙБА	16
13	10 65Г 06	ШАЙБА	2
14	6PK-1920	РЕМЕНЬ (входит в установку механизма натяжения ремня)	1

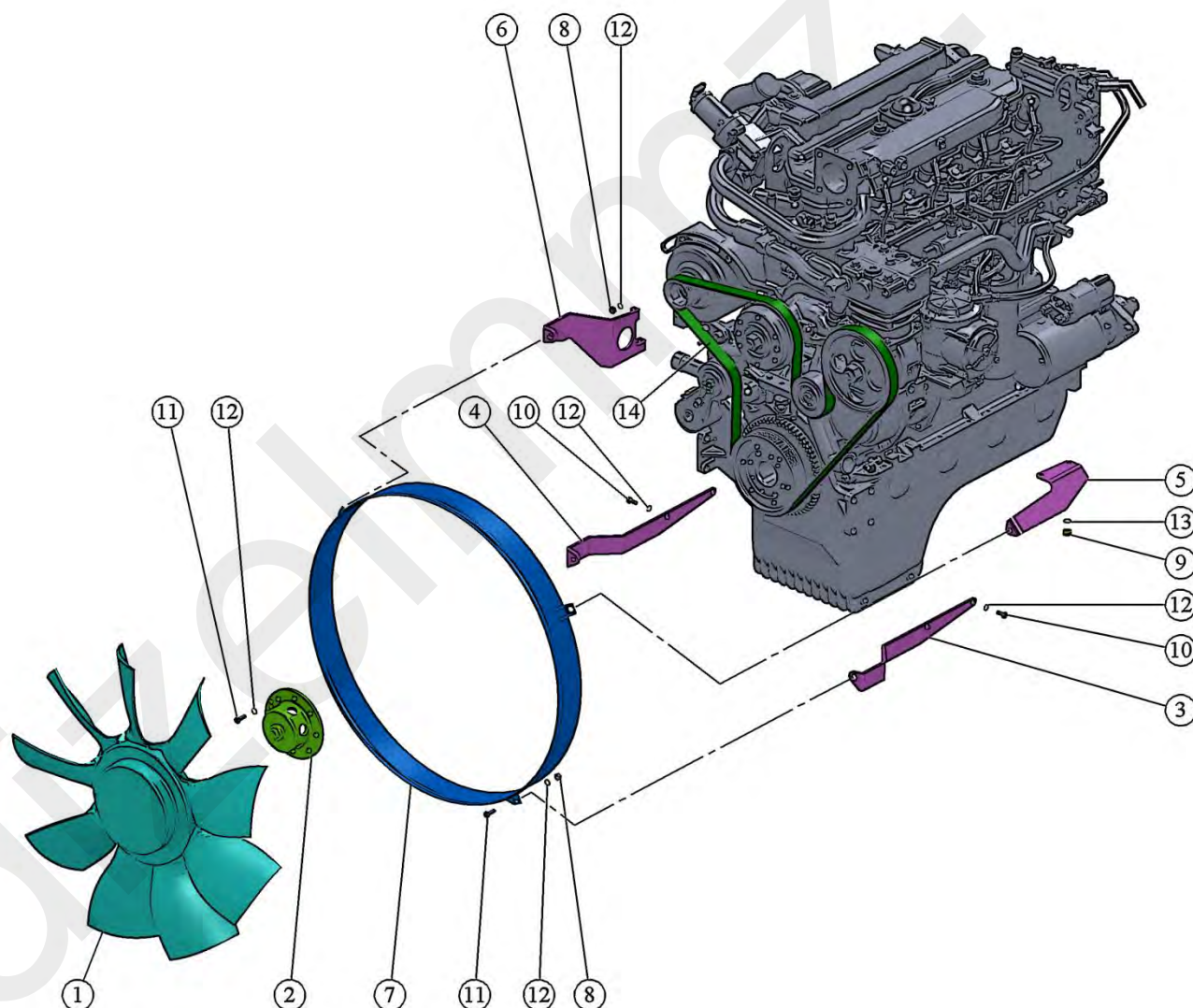


Рис. 14 Установка вентилятора.

Группа 14. Система смазывания			
Подгруппы 1009, 1401. Установка масляного картера (Рис.15)			
	245-1009010-Б-11	КАРТЕР МАСЛЯНЫЙ	1
1	M8X25-10.9.016 по DIN6921	БОЛТ	18
2	M8X55-10.9.016 по DIN6921	БОЛТ	4
3	50-1401063-В1	ПРОКЛАДКА МАСЛЯНОГО КАРТЕРА	2
4	240-1401059-А/-А4	УПЛОТНЕНИЕ ПЕРЕДНЕЕ	1
5	240-1401065-А/-А4	УПЛОТНЕНИЕ ЗАДНЕЕ	1
	245-1009005-10	КАРТЕР МАСЛЯНЫЙ	1
6	245-1009015-В-04	КАРТЕР МАСЛЯНЫЙ	1
7	240-1401168	ШАЙБА	1
8	50-1401166-А1	ПРОБКА	1
9	016-021-30-2-1	КОЛЬЦО	1

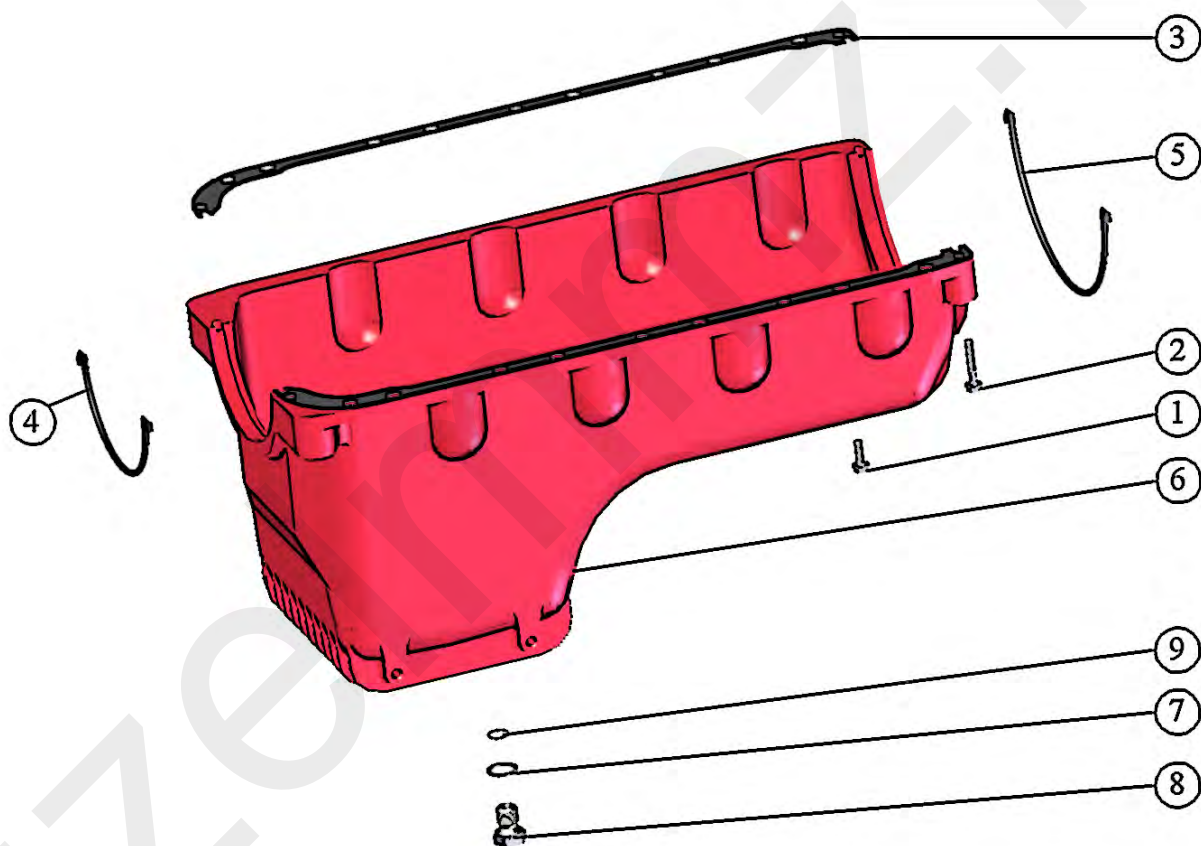


Рис.15 Установка масляного картера.

Подгруппа 1017, 1307. Установка масляного фильтра с жидкостно-масляным теплообменником (ЖМТ). Установка патрубков ЖМТ (Рис. 16)			
	245-1017000-B-03	УСТАНОВКА МАСЛЯНОГО ФИЛЬТРА С ЖМТ	1
1	M10-6gX30.88.35.016	БОЛТ	3
2	M10-6gX50.88.35.016	БОЛТ	1
	245-1017010-B1-02	ФИЛЬТР МАСЛЯНЫЙ С ЖМТ	
3	245-1017005-A или ТЖМ-6500 или 245-1506500	ТЕПЛООБМЕННИК ЖИДКОСТНО-МАСЛЯНЫЙ	1
4	245-1017012-B 245-1017015-B-01	ШТУЦЕР КОРПУС ФИЛЬТРА	1
5	245-1017025	КОРПУС ФИЛЬТРА	1
6	50-1404071-A	КЛАПАН ЦЕНТРОБЕЖНОГО ФИЛЬТРА	1
7	50-1404072	ПРОБКА РЕГУЛИРОВОЧНАЯ	1
8	50-1404075	ПРОБКА РЕДУКЦИОННОГО КЛАПАНА	2
9	50-1404083-A1	ПРУЖИНА СЛИВНОГО КЛАПАНА	1
10	D18-055-A или D18-055-A-01 или A23.10.002	КОЛЬЦО УПЛОТНИТЕЛЬНОЕ	1
11	D09-035-A	ПРОКЛАДКА ПРОБКИ ПЕРЕПУСКНОГО КЛАПАНА	2
12	КГ 1/8" A12.016	ПРОБКА	1
13	КГ 1/4" A12.016	ПРОБКА	1
14	ФМ009-1012005 или M5101 или 10.21.11/110 или NF-1501-02 или W940/47	ФИЛЬТР ОЧИСТКИ МАСЛА	1
15	245-1017112	ПРОБКА	2
16	240-1401168-A	ШАЙБА	2
17	50-1404068	ПРОКЛАДКА КОРПУСА ЦЕНТРОБЕЖНОГО ФИЛЬТРА	1
18	36-1104788	ПРОКЛАДКА	4
	245-1307001-B	УСТАНОВКА ПАТРУБКОВ ЖМТ	1
19	245-1307214	ШЛАНГ ПОДВОДЯЩИЙ	1
20	18x27-1,6	РУКАВ (L=420 мм)	1
21	20-32 "NORMA-TORRO"	ХОМУТ	4

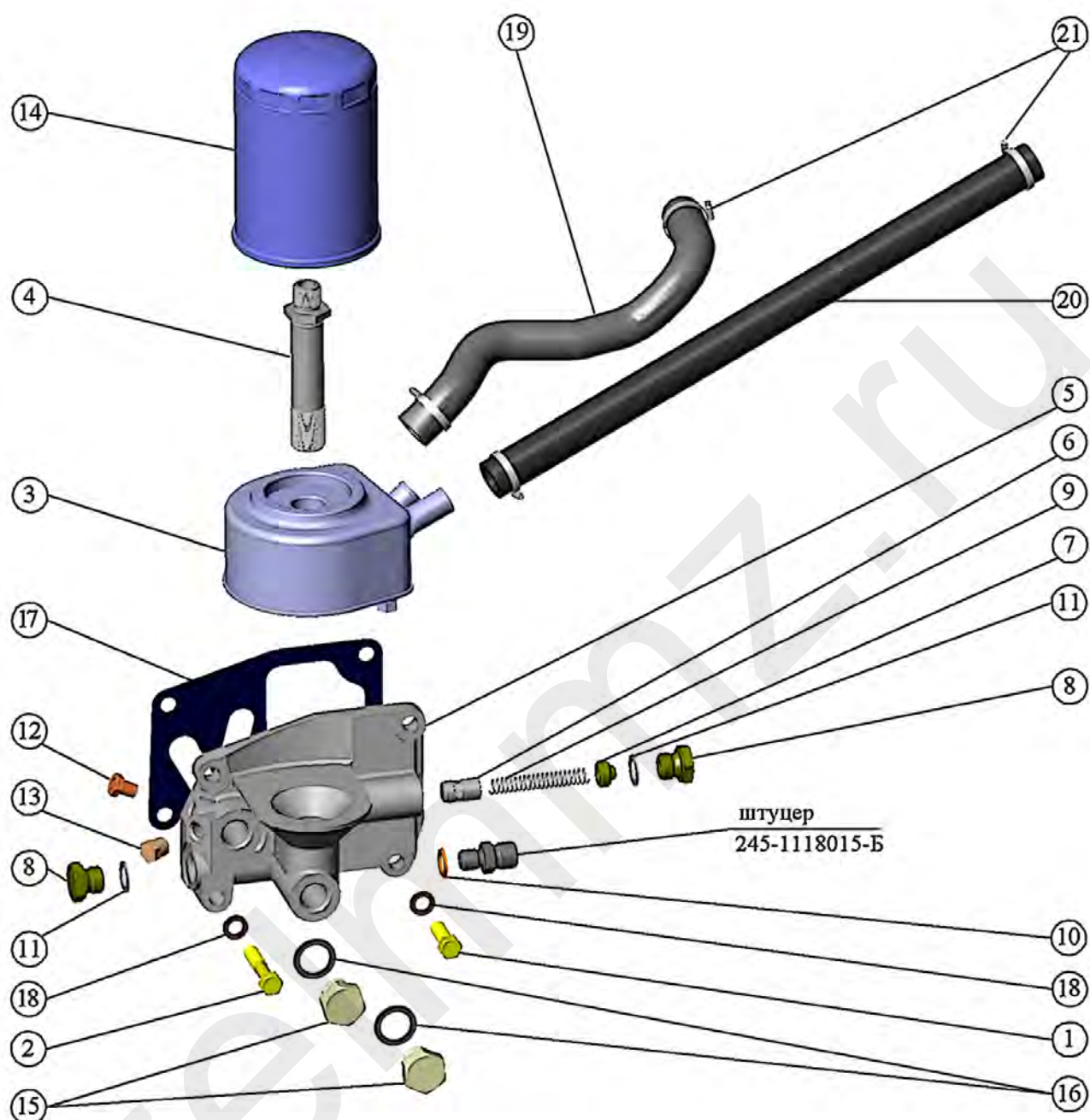


Рис. 16 Установка масляного фильтра с жидкостно-масляным теплообменником.
Установка патрубков ЖМТ.

Подгруппа 1403. Установка масляного насоса. Установка приёмника масляного насоса. (Рис. 17)			
	245-1400000	УСТАНОВКА МАСЛЯНОГО НАСОСА	1
1	M12-6gX35.88.35.016 или M12-6gX40.88.35.016	БОЛТ	2
2	12Т 65Г 06 или 12.ОТ.65Г.06	ШАЙБА	2
	245-1010000-Б	УСТАНОВКА ПРИЕМНИКА МАСЛЯНОГО НАСОСА	1
3	50-1402053	ПРОКЛАДКА ФЛАНЦА	1
4	245-1010010-Б	МАСЛОПРИЕМНИК	1
5	M8-6gX50.88.35.016	БОЛТ	2
6	8Т 65Г 06	ШАЙБА	2
7	50-1403015-А2	ПАТРУБОК ОТВОДЯЩИЙ	1
8	M8-6gX20.88.35	БОЛТ	4
9	8Т 65Г 06	ШАЙБА	4
10	50-1403033	ПРОКЛАДКА ФЛАНЦА	2
11	245-1403010-В	НАСОС МАСЛЯНЫЙ	1

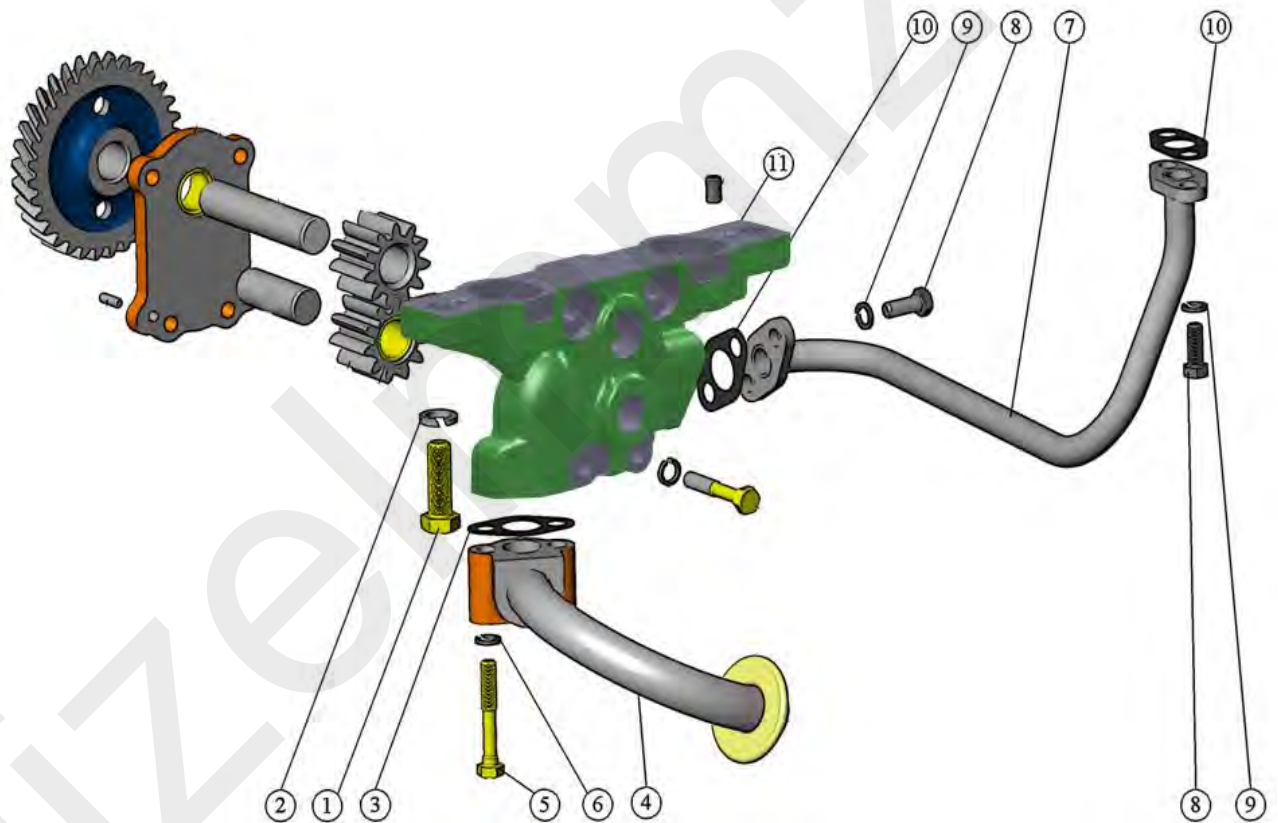


Рис. 17 Установка масляного насоса. Установка приёмника масляного насоса.

Подгруппа 118. Маслопроводы турбокомпрессора (Рис. 18)			
	245-1118000-Л	МАСЛОПРОВОДЫ ТУРБОКОМПРЕССОРА	1
1	245-1118010-Щ	ТРУБКА ПОДВОДЯЩАЯ	1
2	Д18-051-А	БОЛТ ПОВОРОТНОГО УГОЛЬНИКА	1
3	Д18-055-А	КОЛЬЦО УПЛОТНИТЕЛЬНОЕ	2
4	245-1118030-П-01	ТРУБКА СЛИВНАЯ	1
5	245-1118034-Б	ПРОКЛАДКА	1
6	М8-6gX20.88.35.016	БОЛТ	2
7	245-1118015-Б	ШТУЦЕР	1
8	245-1118020-А1	КРЫШКА	1
9	240-1002444-А1	ПРОКЛАДКА	1
10	М8-6gX16.88.35.016	БОЛТ	3
11	М8-6gX25.88.35.016	БОЛТ	1
12	8Т 65Г 06	ШАЙБА	6
13	245-1118050	ХОМУТ	1
14	245-1118055	ПЛАНКА	1
15	М6-6Н.6.016(S10)	ГАЙКА	1
16	6 65Г 06	ШАЙБА	1
17	А 6.01.08КП.016	ШАЙБА	1
18	50-1306028-Б3 или 50-1306028-Б4	ШЛАНГ ТЕРМОСТАТА	1
19	20-32 "NORMA TORRO"	ХОМУТ	2
20	260-1118007	ПРОКЛАДКА	1

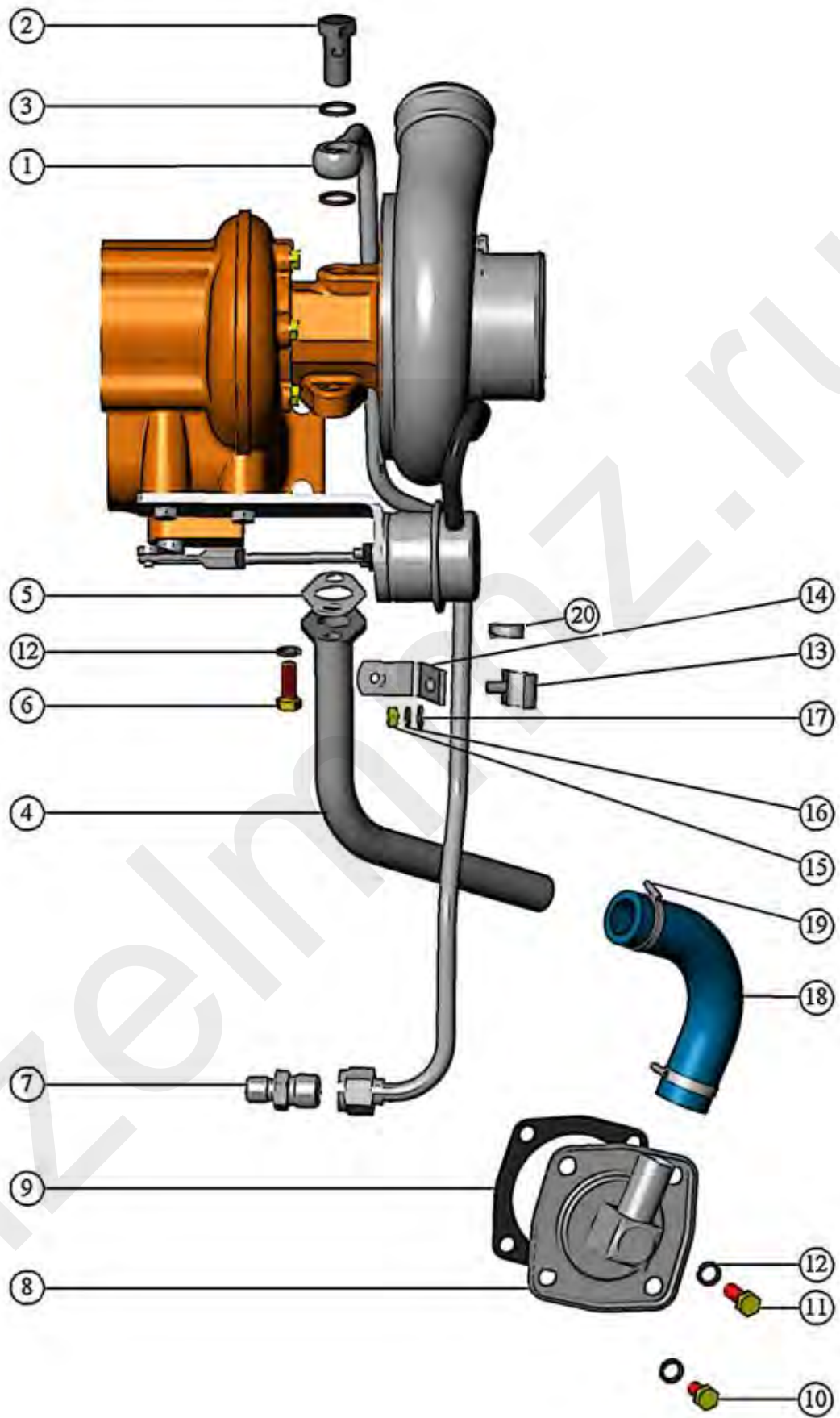


Рис. 18 Маслопроводы турбокомпрессора.

Приводы			
Подгруппа 1022. Установка насоса гидроусилителя (Рис.19)			
	245.30E3-1022040	УСТАНОВКА НАСОСА ГУР	1
1	ШНКФ453471.022-00.17	НАСОС (производства РУПП «БЗА»)	1
2	240-1022075-A1	ПРОКЛАДКА	1
3	M8-6gX30.88.35.016	БОЛТ	3
4	8Т 65Г 06	ШАЙБА	3
5	M8-6gX95.88.35.016	БОЛТ (входит в установку генератора 245E4-3701050)	1

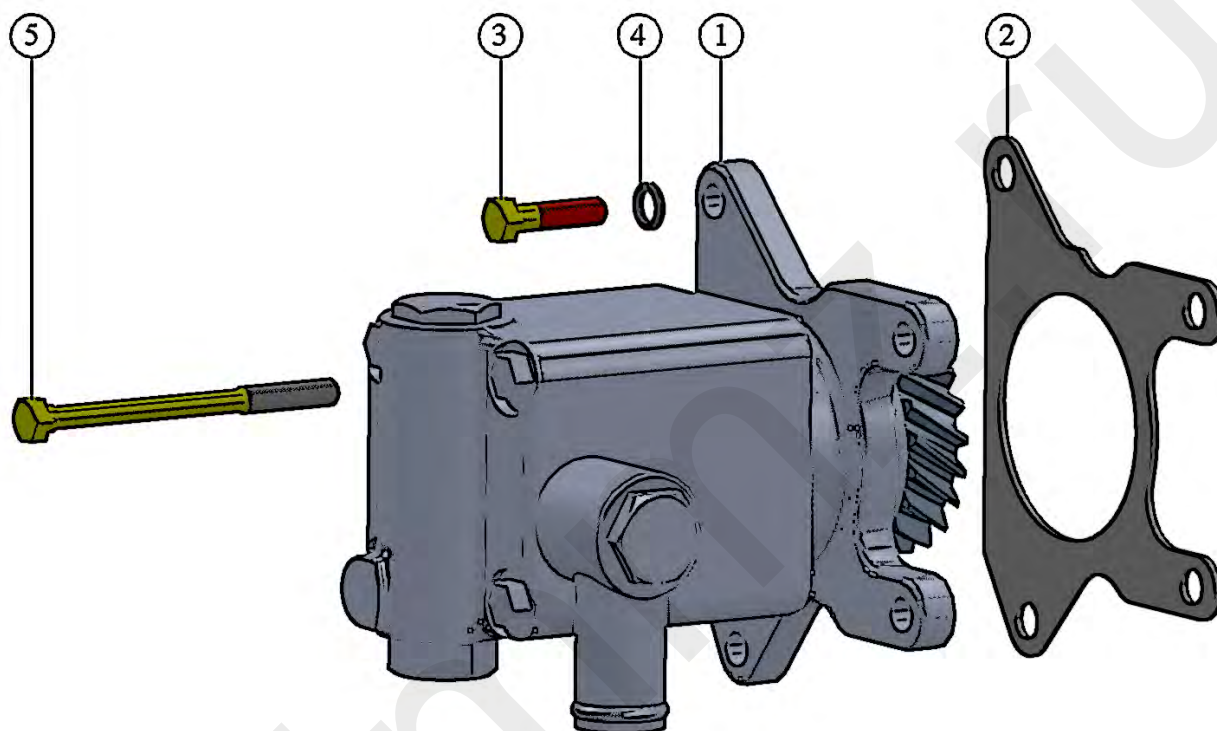


Рис. 19 Установка насоса гидроусилителя руля.

Подгруппа 1610. Установка привода и картера муфты сцепления (Рис. 20)			
	245-1700015	УСТАНОВКА КОРОБКИ ПЕРЕМЕННОЙ ПЕРЕДАЧ	1
1	S-011-G8390 (6J70T)	КОРОБКА ПЕРЕМЕННОЙ ПЕРЕДАЧ	1
2	4370-1602832-070	РЫЧАГ ВИЛКА	1
3	09 3151 202 001	МУФТА ВЫКЛЮЧЕНИЯ СЦЕПЛЕНИЯ KZI-4.5	1
4	M10-6gX35.88.35.016	БОЛТ	12
5	10 65 06	ШАЙБА	12
6	6374270	ГАЙКА M18x1.5-6H	1



Рис. 20 Установка привода и картера муфты сцепления.

Подгруппа 3509. Установка компрессора (Рис. 21)			
	245-3509070-К	УСТАНОВКА КОМПРЕССОРА	1
1	LK 3877	КОМПРЕССОР (пр-ва фирмы Knorr-Bremse, Россия)	1
2	265-3509030-А	ШТУЦЕР	1
3	245-3509013-Б	ПРОКЛАДКА (использовать при необходимости от 1 до 3 штук)	3
4	245-3509026-Е1	СТУПИЦА	1
5	245-3509234	ШТУЦЕР	1
6	245-3509407-А	БОЛТ СПЕЦИАЛЬНЫЙ	2
7	245-3509602	ПРОКЛАДКА	2
8	245-3509702-К	ПРОКЛАДКА	1
9	245-3509703-К	ШКИВ	1
	245-3509710-К3	РОЛИК	1
10	245-3509711-К1	КОРПУС РОЛИКА	1
11	245-3509712-К1	ОСЬ	1
12	6-180203К1С17	ПОДШИПНИК	2
13	A17	КОЛЬЦО	1
14	A40	КОЛЬЦО	1
	245-3509720-К	ПЛИТА СО ШПИЛЬКАМИ	1
15	245-3509701-К	ПЛИТА	1
16	245-3509107	ШПИЛЬКА	2
17	245-1117029	ШПИЛЬКА	1
18	245-1306027	ШТУЦЕР	1
19	245-8114002	ПРОБКА	2
20	240-3509037-А	ПРОКЛАДКА	1
21	240-3509150	МАСЛОПРОВОД (L=352 мм)	1
22	240-3509232	ШТУЦЕР	1
23	36-1104787	БОЛТ ШТУЦЕРА	1
24	36-1104788	ПРОКЛАДКА	4
25	20x29-0,63	РУКАВ (L=200 мм)	1
26	20x29-0,63	РУКАВ (L=600 мм)	1
27	ХС-26.019 или 20-32 Norma	ХОМУТ	4
28	M8-6H.6.016(S17)	ГАЙКА	1
29	M10-6H.6.016(S17)	ГАЙКА	1
30	M8-6gX20.88.35.016	БОЛТ	1
31	M8-6gX35.88.35.016	БОЛТ	4
32	M10-6gX25.88.35.016	БОЛТ	1
33	M10-6gX45.88.35.016	БОЛТ	1
34	8Г 65Г 06	ШАЙБА	6
35	10 65Г 06	ШАЙБА	3
36	M18x1,5-6H.6.016	ГАЙКА	1
37	18 65Г 06	ШАЙБА	6

} поставляются в сборе с компрессором LK 3877

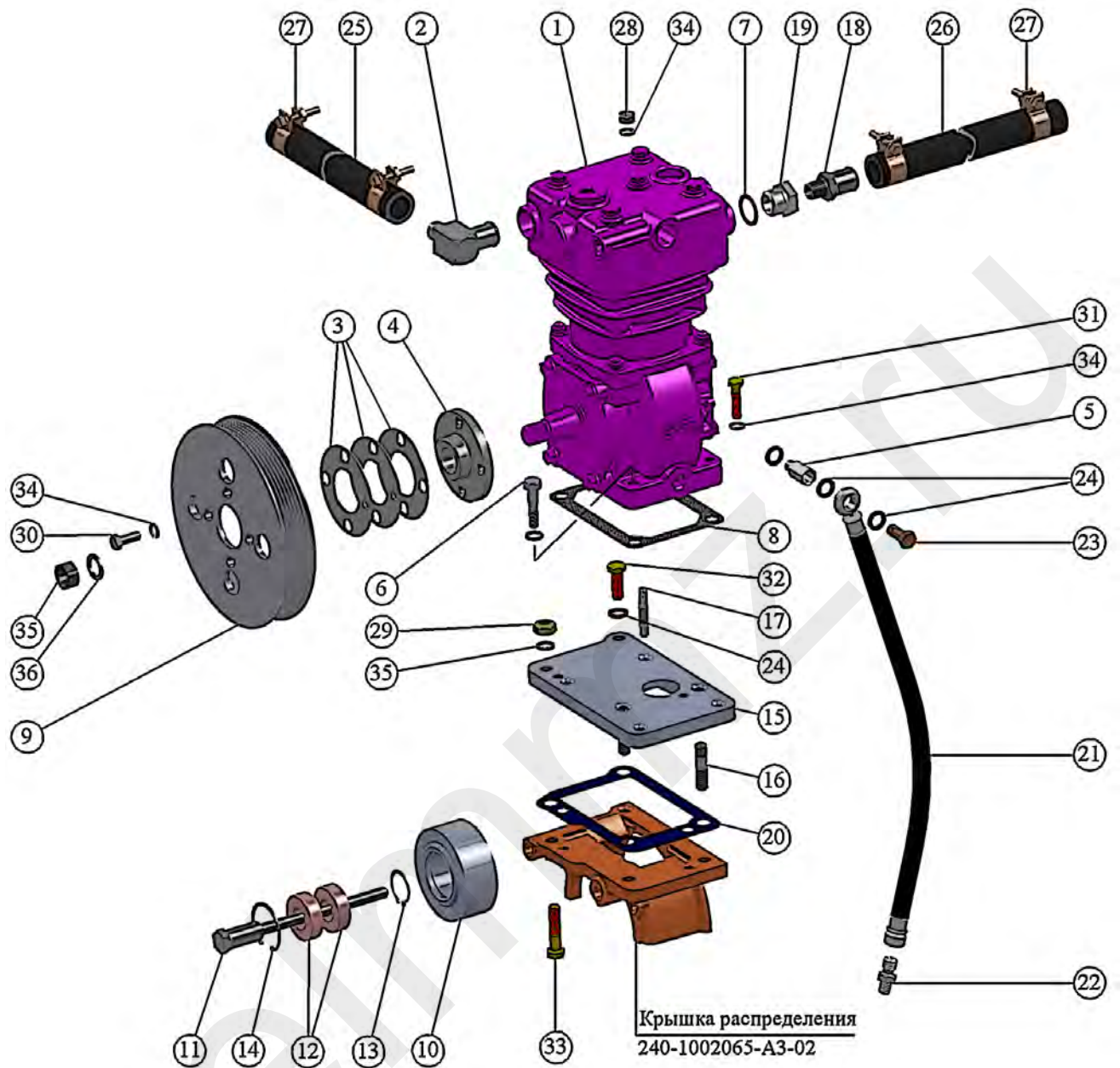


Рис. 21 Установка компрессора.

Группа 37. Электрооборудование			
Подгруппа 3700. Электронный блок управления .			
Установка электрооборудования (Рис. 22)			
1	245-3700044-01 0 281 020 112:	УСТАНОВКА ЭЛЕКТРООБОРУДОВАНИЯ ЭЛЕКТРОННЫЙ БЛОК УПРАВЛЕНИЯ SG EDC7UC31 (без программного обеспечения) (пр-ва фирмы «BOSCH», Германия)	1 1
2	245-3763014-06; 245-3763014-17 0 261 B08 400	запрограммированный (для МАЗ-4370 и МАЗ-4570); запрограммированный (для МАЗ-4371 и МАЗ-4380) ДАТЧИК ДАВЛЕНИЯ И ТЕМПЕРАТУРЫ DS-S3-TF (пр-ва фирмы «BOSCH», Германия)	1
3	0 281 006 009	ДАТЧИК ЧАСТОТЫ ВРАЩЕНИЯ DG6 (пр-ва фирмы «BOSCH», Германия)	2
4	0 281 006 103	ДАТЧИК ДАВЛЕНИЯ И ТЕМПЕРАТУРЫ МАСЛА ODFT (пр-ва фирмы «BOSCH», Германия)	2
5	0 281 002 209	ДАТЧИК ТЕМПЕРАТУРЫ ОХЛАЖДАЮЩЕЙ ЖИДКОСТИ WTF (пр-ва фирмы «BOSCH», Германия)	1
6	245-1002401-Г	ПЛИТА КРОНШТЕЙНА	1
7	245-1002403-Г	ВТУЛКА КРОНШТЕЙНА	2
8	245-3700001	КРОНШТЕЙН	1
9	245-3700005 или M2-14.13.238	НАКОНЕЧНИК РЕЗИНОВЫЙ	4 8
10	245-3700009	КРОНШТЕЙН	1
11	245-3724024	ЖГУТ СЕНСОРНЫЙ	1
12	245-3724120	ЖГУТ ИНЖЕКТОРНЫЙ	1
13	245-3724214	УДЛИНИТЕЛЬ КАБИННОГО ЖГУТА	1
14	80-3723045 или 6430-3724624	МАНЖЕТА ХОМУТ	18 18
15	M4-6H.6.016 (S7)	ГАЙКА	8
16	M6-6gX16.88.35.016	БОЛТ DIN 6921	3
17	M6-6gX20.88.35.016	БОЛТ DIN 6921	4
18	M6-6gX14.88.35.016	БОЛТ	1
19	M6-6gX30.88.35.016	БОЛТ	8
20	M8-6gX70.88.35.016	БОЛТ DIN 6921	2
21	4 65Г 06	ШАЙБА	8
22	6 65Г 06	ШАЙБА	11
23	8Т 65Г 06	ШАЙБА	2
24	C4.01.08кп.016	ШАЙБА	8
25	A6.01.08кп.016	ШАЙБА	9
26	A8.01.08кп.016	ШАЙБА	2

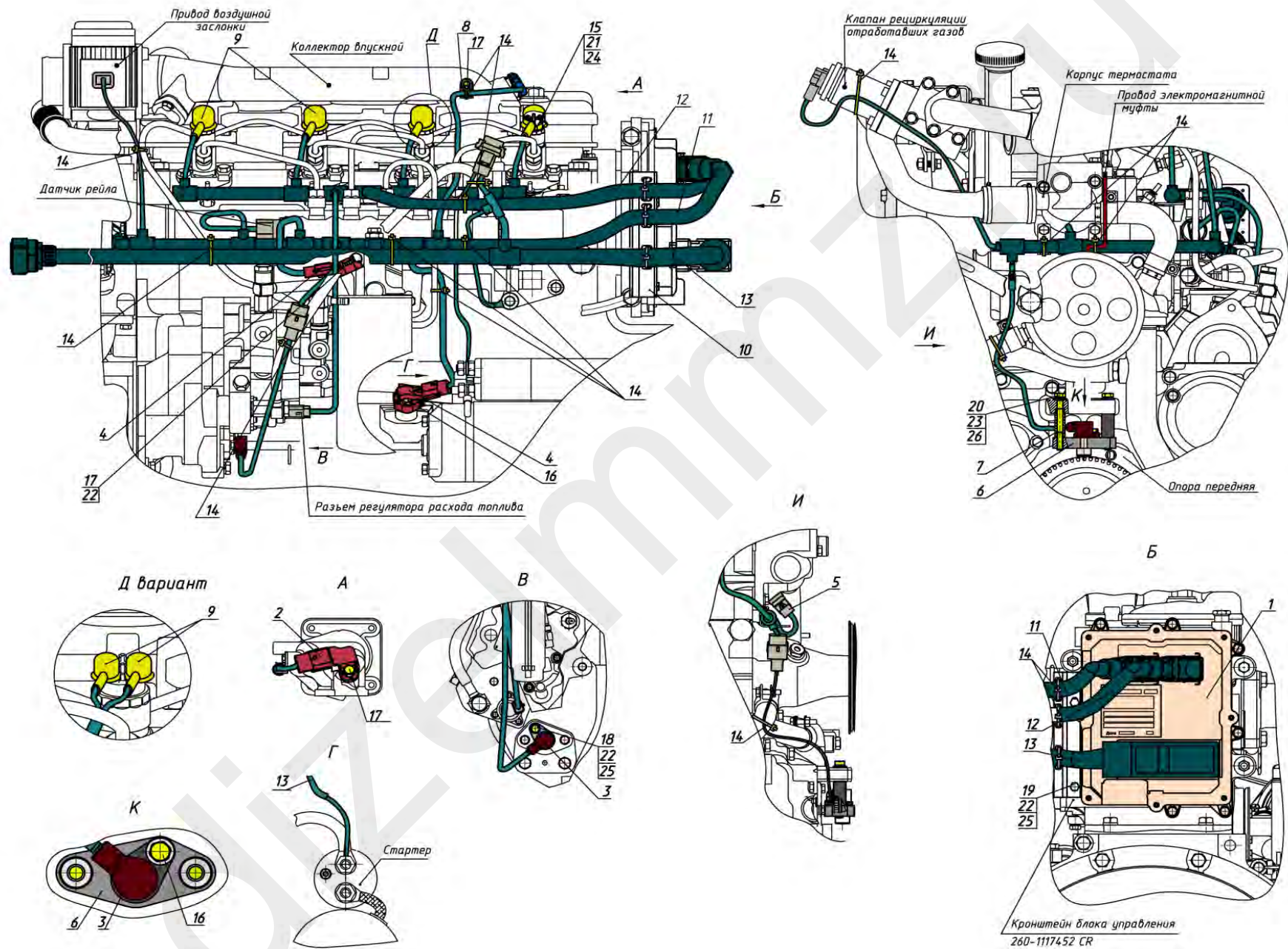


Рис. 22 Электронный блок управления. Установка электрооборудования.

Подгруппа 3708. Установка стартера (Рис. 24)			
	245-3708030-32	УСТАНОВКА СТАРТЕРА	1
1	7402.3708000	СТАРТЕР	1
2	M12-6gX45.88.35.016	БОЛТ	3
3	12 65Г 06	ШАЙБА	3
Прикладывается к двигателю			
	252.3763	БЛОК УПРАВЛЕНИЯ СВЕЧАМИ НАКАЛИВАНИЯ	1

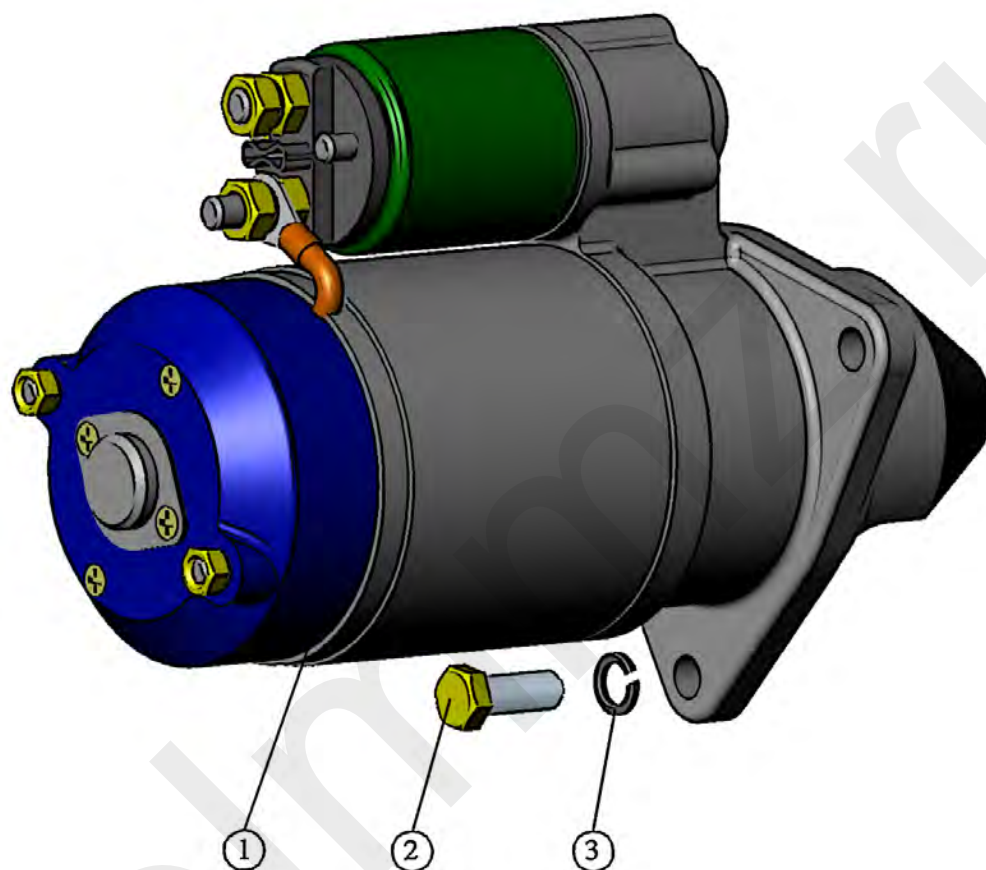


Рис. 24 Установка стартера.